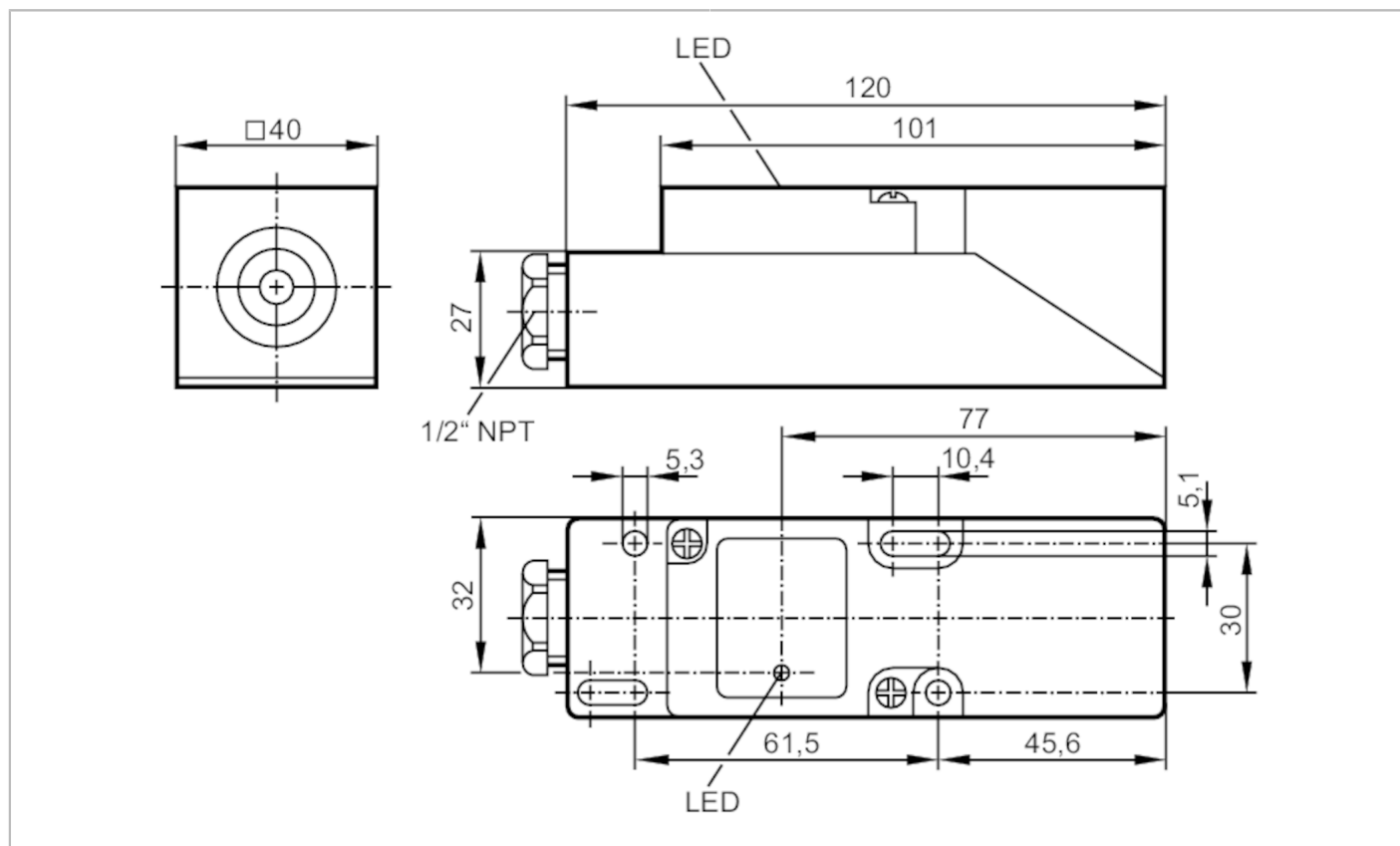


IM5040



Czujnik indukcyjny

IME3015-FNKG/NPT RT



Cechy produktu

| | |
|-----------------------|---|
| Wykonanie elektryczne | NPN |
| Funkcja wyjścia | normalnie otwarte / zamknięte; (wybieralne) |
| Strefa działania [mm] | 15 |
| Obudowa | prostokątny |
| Wymiary [mm] | 40 x 40 x 120 |

Dane elektryczne

| | |
|---|------------|
| Napięcie zasilania [V] | 10...36 DC |
| Pobór prądu [mA] | 15; (24 V) |
| Klasa ochrony | II |
| Zabezpieczenie przed odwrotną polaryzacją | tak |

IM5040



Czujnik indukcyjny

IME3015-FNKG/NPT RT

| Wyjścia | |
|--|---|
| Wykonanie elektryczne | NPN |
| Funkcja wyjścia | normalnie otwarte / zamknięte; (wybieralne) |
| Maks. spadek napięcia wyjścia przełączającego DC [V] | 2,5 |
| Prąd obciążenia wyjścia przełączającego DC [mA] | 250 |
| Częstotliwość przełączania DC [Hz] | 350 |
| Zabezpieczenie przed zwarciami | tak |
| Typ zabezpieczenia przed zwarciami | impulsowe |
| Zabezpieczenie przed przeciążeniem | tak |
| Strefa działania | |
| Strefa działania [mm] | 15 |
| Realny zasięg działania Sr [mm] | 15 ± 10 % |
| Gwarantowany zasięg działania [mm] | 0...12,1 |
| Dokładność / odchylenie | |
| Współczynnik korekcyj | stal: 1 / stal kwasoodporna: 0,7 / mosiądz: 0,4 / aluminium: 0,3 / miedź: 0,2 |
| Histeresa [% z Sr] | 1...15 |
| Dryft punktu przełączania [% z Sr] | -10...10 |
| Warunki pracy | |
| Temperatura otoczenia [°C] | -25...80 |
| Ochrona | IP 65 |
| Testy / dopuszczenia | |
| EMC | EN 60947-5-2 EN 55011 klasa B |
| MTTF [lata] | 1844 |
| Dane mechaniczne | |
| Waga [g] | 195 |
| Obudowa | prostokątny |
| Montaż | montaż zabudowany |
| Wymiary [mm] | 40 x 40 x 120 |
| Materiał | PPE modyfikowany |
| Wyświetlacze / elementy robocze | |
| Wyświetlacz | Stan wyjścia 1 x LED, kolor czerwony |
| Uwagi | |
| Uwagi | 5 pozycji możliwego ustawienia strefy aktywnej |
| Sztuk w opakowaniu | 1 szt. |

IM5040



Czujnik indukcyjny

IME3015-FNKG/NPT RT

Połączenie elektryczne

zaciski: ...2,5 mm²; Osłona przewodu: Ø 7...13 mm

Podłączenie

