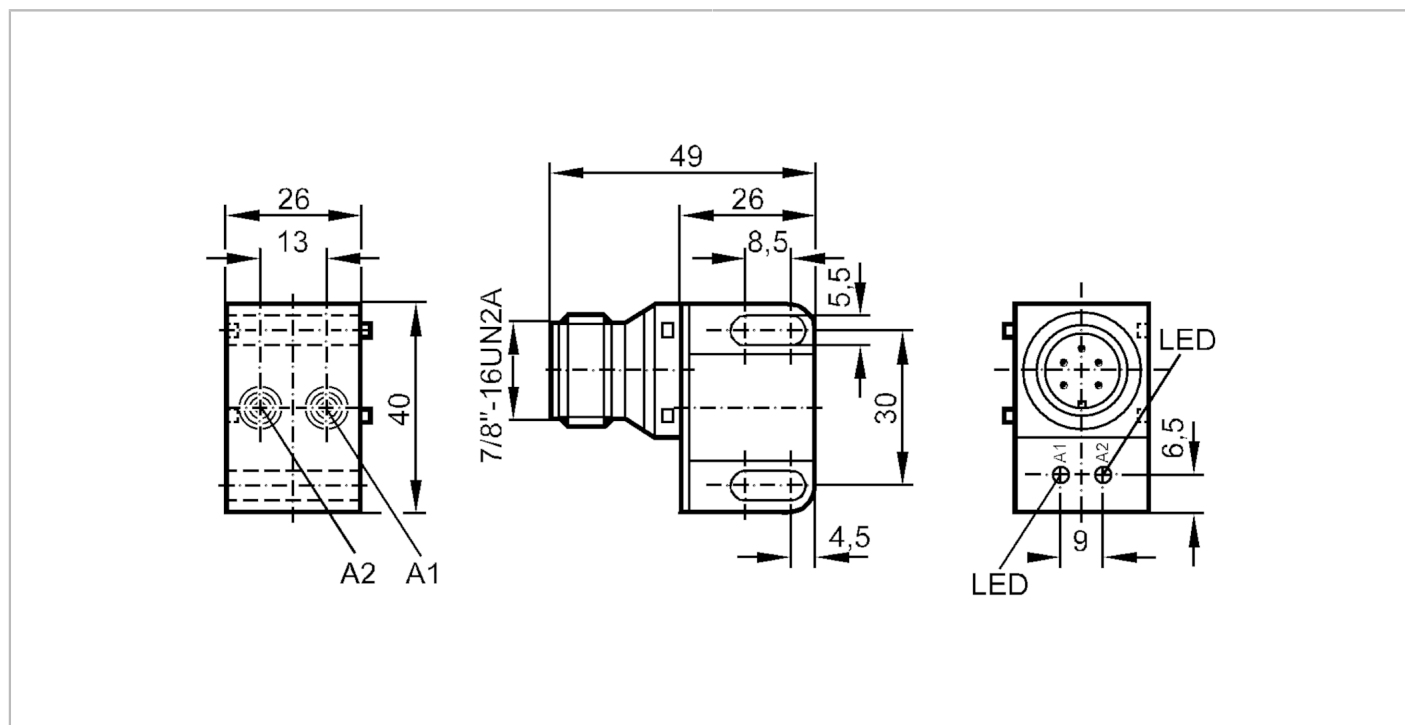


# IN0118



## Indukcyjny czujnik podwójny dla zaworów

IND2004DAROA/SL/LS-500/1.7 RT



### Cechy produktu

Wykonanie elektryczne	Możliwe szeregowo połączenie
Funkcja wyjścia	2 x NO
Strefa działania [mm]	4
Obudowa	prostokątnej

### Dane elektryczne

Częstotliwość AC [Hz]	47...63
Napięcie zasilania [V]	20...140 AC / 10...140 DC
Klasa ochrony	I
Zabezpieczenie przed odwrotną polaryzacją	nie



## Indukcyjny czujnik podwójny dla zaworów

IND2004DAROA/SL/LS-500/1.7 RT

Wyjścia		Możliwe szeregowe podłączenie	
Wykonanie elektryczne		2 x NO	
Funkcja wyjścia		2 x NO	
Maks. spadek napięcia wyjścia przełączającego DC	[V]	5	
Maks. spadek napięcia wyjścia przełączającego AC	[V]	5	
Minimalny prąd obciążenia	[mA]	5	
Maks. prąd upływu	[mA]	1,7	
Prąd obciążenia wyjścia przełączającego AC	[mA]	200	
Prąd obciążenia wyjścia przełączającego DC	[mA]	200	
Częstotliwość przełączania AC	[Hz]	25	
Częstotliwość przełączania DC	[Hz]	25	
Zabezpieczenie przed zwarciami		nie	
Zabezpieczenie przed przeciążeniem		nie	
Strefa działania			
Strefa działania	[mm]	4	
Realny zasięg działania Sr	[mm]	4 ± 10 %	
Gwarantowany zasięg działania	[mm]	0...3,25	
Dokładność / odchylenie			
Współczynnik korekcji		stal: 1 / stal kwasoodporna: 0,7 / mosiądz: 0,5 / aluminium: 0,4 / miedź: 0,3	
Histereza	[% z Sr]	1...15	
Dryft punktu przełączania	[% z Sr]	-10...10	
Warunki pracy			
Temperatura otoczenia	[°C]	-25...80	
Ochrona		IP 67	
Testy / dopuszczenia			
EMC		EN 60947-5-2	
		EN 55011	klasa B
MTTF	[lata]	514	
Dopuszczenie UL		Ta	0...40 °C
		Typ obudowy	Type 1
		Zasilanie	Hazardous voltage
		Numer UL	E174191
Dane mechaniczne			
Waga	[g]	79	
Obudowa		prostopadłościan	
Montaż		montaż niezabudowany	
Materiał		PBT	

# IN0118

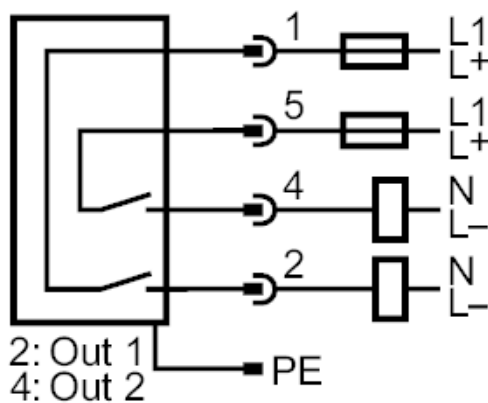


## Indukcyjny czujnik podwójny dla zaworów

IND2004DAROA/SL/LS-500/1.7 RT

Wyświetlacze / elementy robocze		
Wyświetlacz	Stan wyjścia	2 x LED, kolor czerwony
Połączenie elektryczne		
Wymagana ochrona	bezpiecznik miniaturowy wg IEC60127-2 karta 1; $\leq 2$ A; szybki	
Uwagi		
Uwagi	Zalecenie: Po wystąpieniu zwarcia należy sprawdzić, czy urządzenie działa prawidłowo.	
Sztuk w opakowaniu	1 szt.	
Połączenie elektryczne - wtyk		

Konektor: 1 x 7/8"; kodowanie: A



Uwaga bezpiecznik miniaturowy wg IEC60127-2 karta 1  $\leq 2$  A szybki