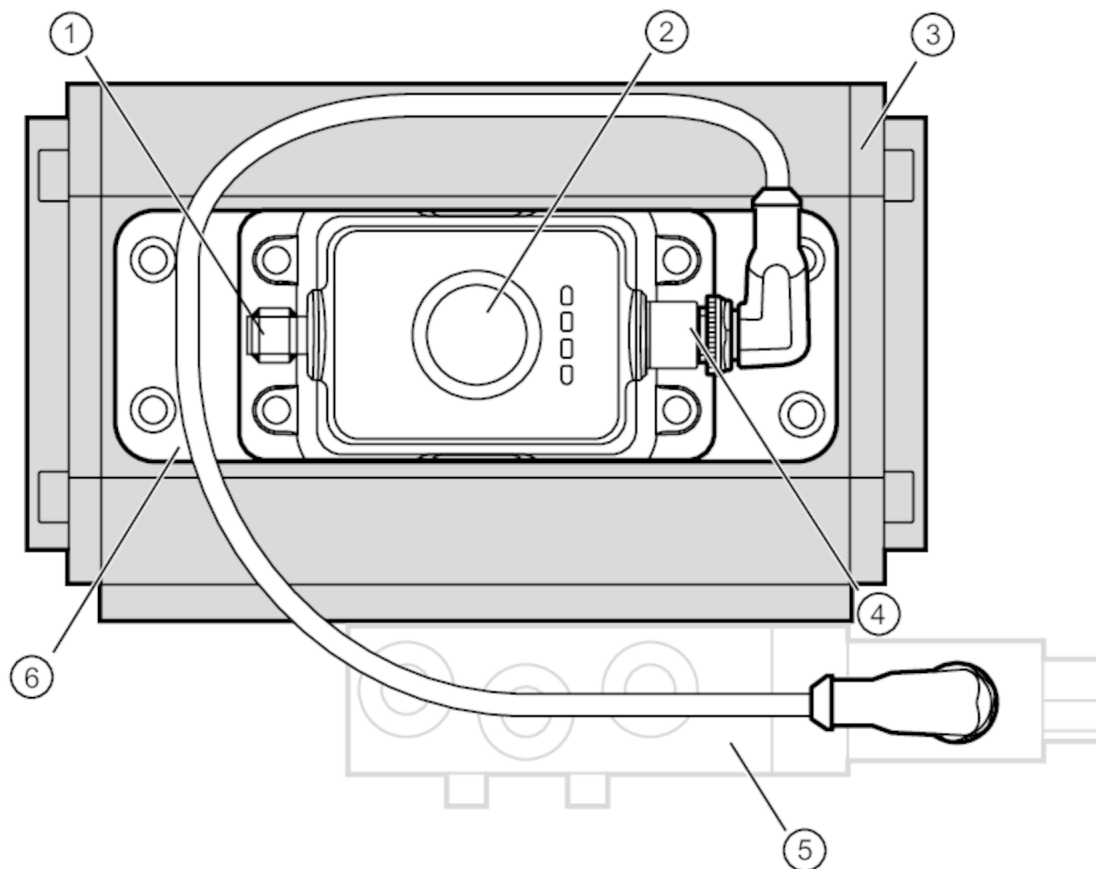


ZZ0630



Zestaw automatyki do aktuatorów zaworów pneumatycznych

ADDED VALUE PACKAGE MVQ 130x30x30



- 1 wtyk M12
- 2 MVQ201
- 3 aktuator
- 4 Gniazdo M12
- 5 zawór sterujący
- 6 Wspornik montażowy

Dane mechaniczne

Waga [g] 890,5

Aksesoria

Dostarczane elementy

- Czujnik położenia do siłowników do zaworów: 1, MVQ201
- 5/2-drogowy zawór elektromagnetyczny: 1, Adaptowany z funkcji 5/2-drogowej na 3/2-drogową
- Przewód łączeniowy: 1, EVC030
- Wspornik montażowy: 1 x 130 x 30 x 10 mm, E12573

Uwagi

Sztuk w opakowaniu 1 szt.

diagramy i wykresy