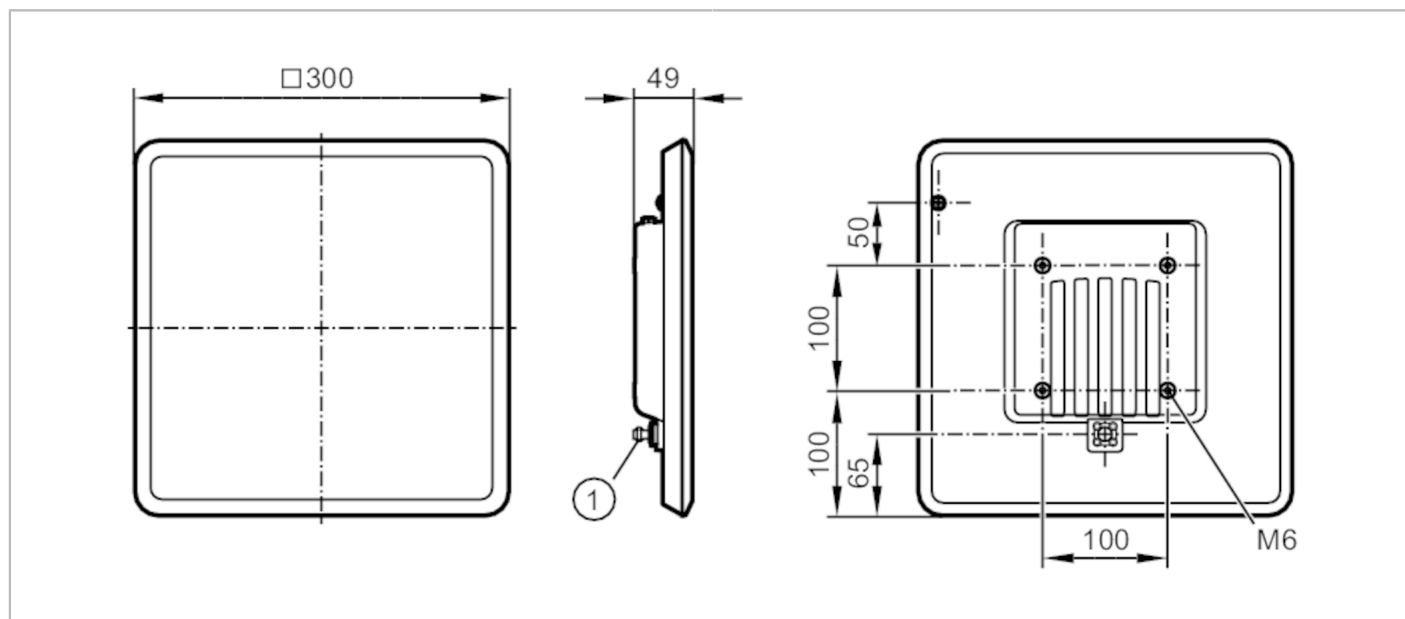


ANT960



Antena RFID-UHF

DTRUHFA_AERWKOTN04



Dane elektryczne

Maks. moc wejściowa	[mW]	1000
Częstotliwość robocza	[MHz]	902...928 (FCC)
Podłączenia anteny		1; (Gniazdo TNC)
Polaryzacja		kołowa
Moc transmisji ERP	[mW]	3981
Wzomnienie anteny	[dB]	8,5
Impedancja	[Ω]	50

Strefa działania

Kąt apertury	[°]	65
--------------	-----	----

Warunki pracy

Temperatura otoczenia	[°C]	-40...70
Temperatura składowania	[°C]	-40...85
Ochrona		IP 67

Dane mechaniczne

Waga	[g]	2406,5
Obudowa		prostokątnościan
Wymiary	[mm]	300 x 300 x 79
Materiał		obudowa: aluminium; Gniazdo TNC: Mosiądz / PTFE; Zatyčka ochronna: sztuczne tworzywo;

Uwagi

Sztuk w opakowaniu		1 szt.
--------------------	--	--------