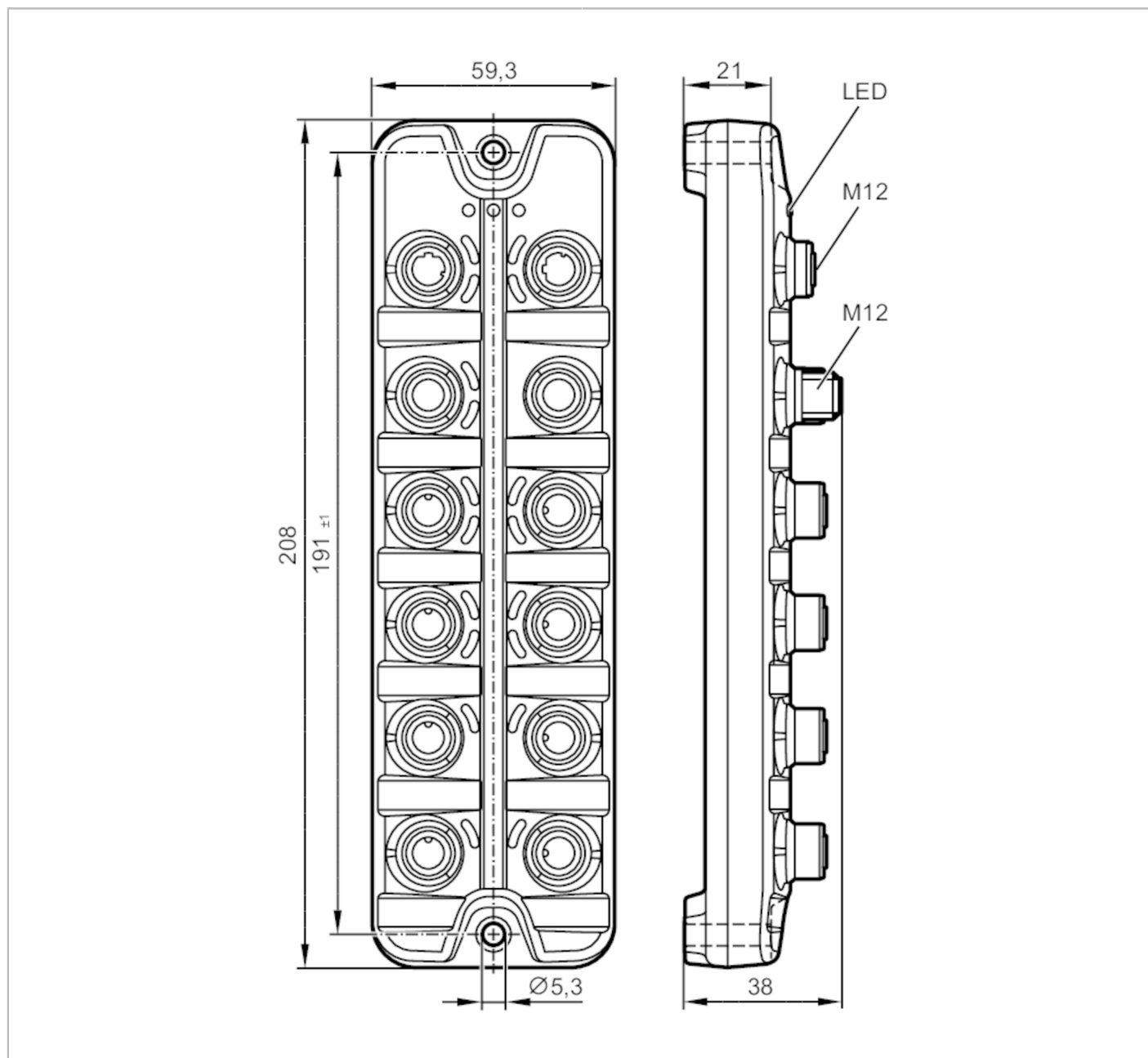


# AL1402



## Master IO-Link z interfejsem Profinet

IO-Link Master PFL PN 8P IP67



Aplikacja	
Aplikacja	Moduły I/O do zastosowań sieciowych
Funkcja łańcuchowa	Zasilanie; złącze sieciowe
Dane elektryczne	
Napięcie zasilania [V]	20...30 DC; (US; zgodnie z SELV/PELV)
Pobór prądu [mA]	300...3900; (US)
Klasa ochrony	III
Dodatkowe zasilanie [V]	20...30 DC; (UA)



## Master IO-Link z interfejsem Profinet

IO-Link Master PFL PN 8P IP67

<b>Napęd siłownika UA</b>		
Maks. całkowity prąd obciążenia	[A]	8
Obciążalność na port	[A]	2; (nastawny: 0...2; Ustawienia fabryczne: 2)
<b>Zasilanie czujnika US</b>		
Maks. całkowity prąd obciążenia	[A]	3,6
Obciążalność na port	[A]	2; (nastawny: 0...2; Ustawienia fabryczne: 0,45)
<b>Wejścia / wyjścia</b>		
Całkowita ilość wejść i wyjść		16; (konfigurowalne)
Liczba wejść i wyjść		Liczba wejść binarnych: 12; Liczba wyjść binarnych: 12
<b>Wejścia</b>		
Liczba wejść binarnych		12; (IO-Link Port Class A: 4 x 2; IO-Link Port Class B: 4 x 1)
Poziom przełączania Wysoki	[V]	11...30
Poziom przełączania Niski	[V]	0...5
Wejścia cyfrowe zabezpieczone przeciwzwarciowo		tak
<b>Wyjścia</b>		
Liczba wyjść binarnych		12; (IO-Link Port Class A: 4 x 1; IO-Link Port Class B: 4 x 2)
Zabezpieczenie przed zwarciami		tak
<b>Napęd siłownika UA</b>		
Maks. prąd obciążenia na wyjście	[mA]	2000
<b>Zasilanie czujnika US</b>		
Maks. prąd obciążenia na wyjście	[mA]	2000
<b>Interfejsy</b>		
Interfejs komunikacyjny		Ethernet; IO-Link
<b>Ethernet - PROFINET</b>		
Standard transmisji danych		100Base-TX
Prędkość transmisji		100 MBit/s
Protokół		PROFINET
Ustawienia fabryczne		adres IP: 0.0.0.0
		maska podsieci: 0.0.0.0
		adres IP bramki: 0.0.0.0
		adres MAC: patrz tabliczka znamionowa
Notatka n/t interfejsów		IO-Link Integration Edition 2
		CC-C (Conformance Class C) (IRT-Switch)
		redundancja S2
		Netload Class III
		CiR (Configuration in Run)
		SNMP (Simple Network Management Protocol)
		MRP (Media Redundancy Protocol)
		Dopuszczalne topologie sieci: liniowa
		pierścieniowa



## Master IO-Link z interfejsem Profinet

IO-Link Master PFL PN 8P IP67

IO-Link Master		
Typ transmisji	COM1 (4,8 kBaud); COM2 (38,4 kBaud); COM3 (230,4 kBaud)	
IO-Link Revision	1.1	
Liczba portów klasy A	4	
Liczba portów klasy B	4	
Warunki pracy		
Temperatura otoczenia [°C]	-25...60	
Temperatura składowania [°C]	-25...85	
Maks. wilgotność względna powietrza [%]	90	
Ochrona	IP 65; IP 66; IP 67	
Stopień ochrony (NEMA 250)	6P	
Stopień zabrudzenia	2	
Chemikalia	ISO 16750-5	AA, BA, BD, HLP, CC, DB, DC, DD, CA
	NEMA 250 5.13.1	AA
Testy / dopuszczenia		
EMC	EN 61000-6-2	
	EN 61000-6-4	
Odporność na wstrząsy	DIN EN 60068-2-27	
	DIN EN 60068-2-64 2009-04	
Odporność na wibracje	DIN EN 60068-2-6 2008-10	
MTTF [lata]	43	
Dane mechaniczne		
Waga [g]	412,1	
Materiał	obudowa: PA kolor pomarańczowy; Gniazdo: mosiądz niklowany	
Materiał uszczelnienia	FKM	
Uwagi		
Uwagi	Dodatkowe informacje dostępne w instrukcji obsługi.	
Sztuk w opakowaniu	1 szt.	
Połączenie elektryczne - Ethernet		
Konektor: M12; kodowanie: D; uszczelnienie: FKM		
IN / OUT XF1, XF2		
1	TX +	
2	RX +	
3	TX -	
4	RX -	
5	nieużywany	

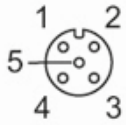


## Master IO-Link z interfejsem Profinet

IO-Link Master PFL PN 8P IP67

### Połączenie elektryczne - Przyłącze procesowe

Konektor: M12; kodowanie: A; uszczelnienie: FKM



### IO-Link Port Class B X1...X4

1	Zasilanie czujnika (US) L +
2	zasilanie siłownika / Wyjście binarne (UA) L+
3	Zasilanie czujnika (US) L-
4	C/Q IO-Link
5	zasilanie siłownika (UA) L-

### IO-Link Port Class A X5...X8

1	Zasilanie czujnika (US) L+
2	Wejście binarne (US)
3	Zasilanie czujnika (US) L-
4	C/Q IO-Link
5	nieużywany

### Połączenie elektryczne - Zasilanie IN

Konektor: M12; kodowanie: L



### XD1

1	+ 24 V DC (US) brązowy
2	GND (UA) biały
3	GND (US) niebieski
4	+ 24 V DC (UA) czarny
5	FE szary

### Połączenie elektryczne - Zasilanie OUT

Konektor: M12; kodowanie: L; uszczelnienie: FKM

# AL1402



## Master IO-Link z interfejsem Profinet

IO-Link Master PFL PN 8P IP67



### XD2

1	+ 24 V DC (US) brązowy
2	GND (UA) biały
3	GND (US) niebieski
4	+ 24 V DC (UA) czarny
5	FE szary