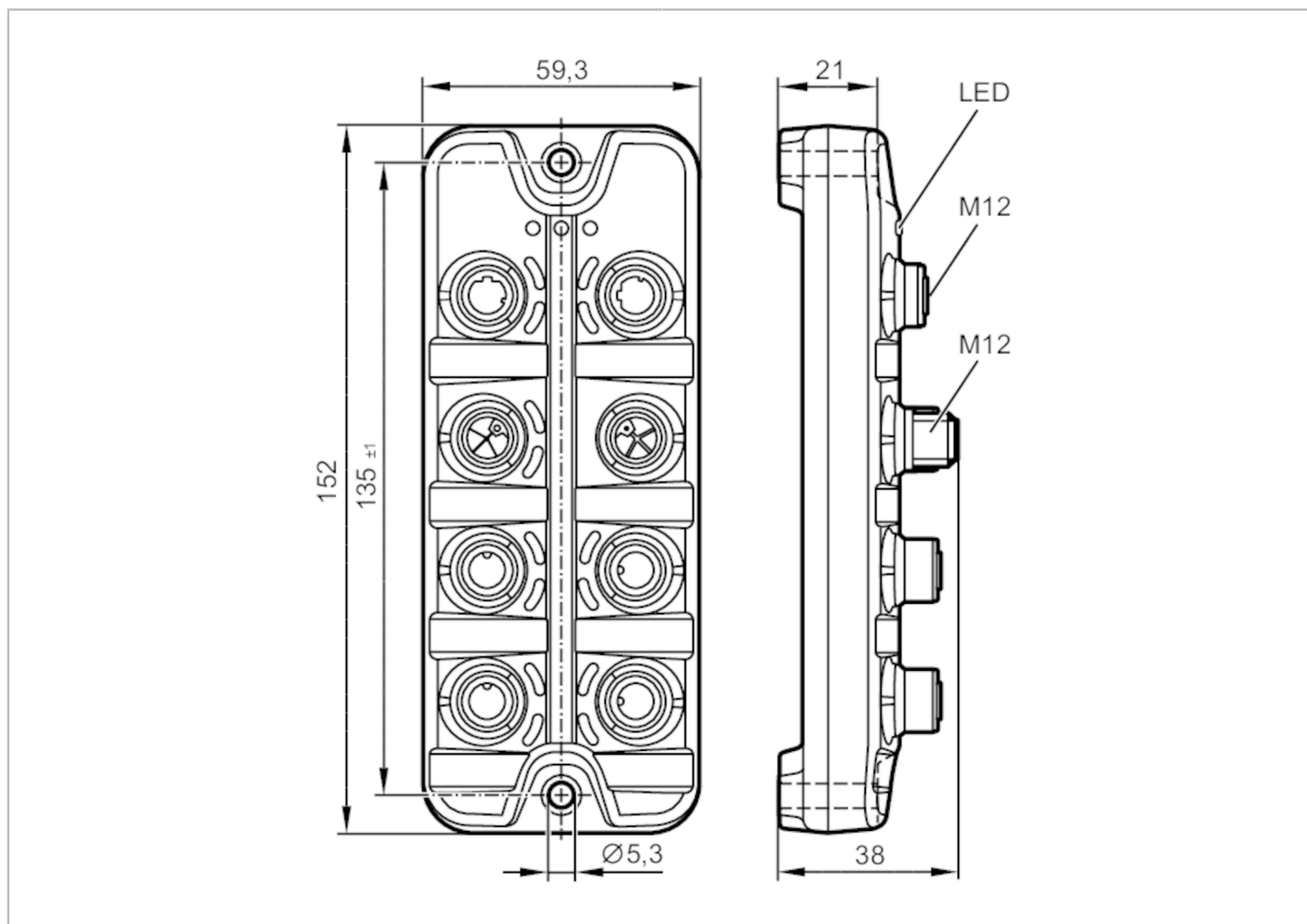


# AL1420



## IO-Link Master z interfejsem EtherNet/IP

IO-Link Master PFL EIP 4P IP67



Aplikacja	
Aplikacja	Moduły I/O do zastosowań sieciowych
Funkcja łańcuchowa	Zasilanie; złącze sieciowe
Dane elektryczne	
Napięcie zasilania [V]	20...30 DC; (US; zgodnie z SELV/PELV)
Pobór prądu [mA]	300...3900; (US)
Klasa ochrony	III
Dodatkowe zasilanie [V]	20...30 DC; (UA)
Napęd siłownika UA	
Maks. całkowity prąd obciążenia [A]	8
Obciążalność na port [A]	2; (nastawny: 0...2; Ustawienia fabryczne: 2)
Zasilanie czujnika US	
Maks. całkowity prąd obciążenia [A]	3,6
Obciążalność na port [A]	2; (nastawny: 0...2; Ustawienia fabryczne: 0,45)



## IO-Link Master z interfejsem EtherNet/IP

IO-Link Master PFL EIP 4P IP67

Wejścia / wyjścia	
Całkowita ilość wejść i wyjść	8; (konfigurowalne)
Liczba wejść i wyjść	Liczba wejść binarnych: 4; Liczba wyjść binarnych: 8
Wejścia	
Liczba wejść binarnych	4; (IO-Link Port Class B: 4 x 1)
Poziom przełączania Wysoki [V]	11...30
Poziom przełączania Niski [V]	0...5
Wejścia cyfrowe zabezpieczone przeciwzwarciowo	tak
Wyjścia	
Liczba wyjść binarnych	8; (IO-Link Port Class B: 4 x 2)
Zabezpieczenie przed zwarciami	tak
Napęd siłownika UA	
Maks. prąd obciążenia na wyjście [mA]	2000
Zasilanie czujnika US	
Maks. prąd obciążenia na wyjście [mA]	2000
Interfejsy	
Interfejs komunikacyjny	Ethernet; IO-Link
Ethernet - EtherNet/IP	
Standard transmisji danych	10Base-T; 100Base-TX
Prędkość transmisji	10 MBit/s; 100 MBit/s
Protokół	EtherNet/IP
Ustawienia fabryczne	adres IP: 192.168.1.250
	maska podsieci: 255.255.255.0
	adres IP bramki: 0.0.0.0
	adres MAC: patrz tabliczka znamionowa
Notatka n/t interfejsów	DHCP, BOOTP, static
	DLR (Device Level Ring)
	Dopuszczalne topologie sieci: liniowa pierścieniowa
IO-Link Master	
Typ transmisji	COM1 (4,8 kBaud); COM2 (38,4 kBaud); COM3 (230,4 kBaud)
IO-Link Revision	1.1
Liczba portów klasy B	4

# AL1420



## IO-Link Master z interfejsem EtherNet/IP

IO-Link Master PFL EIP 4P IP67

Warunki pracy		
Temperatura otoczenia	[°C]	-25...60
Temperatura składowania	[°C]	-25...85
Maks. wilgotność względna powietrza	[%]	90
Ochrona		IP 65; IP 66; IP 67
Stopień ochrony (NEMA 250)		6P
Stopień zabrudzenia		2
Chemikalia	ISO 16750-5	AA, BA, BD, HLP, CC, DB, DC, DD, CA
	NEMA 250 5.13.1	AA

Testy / dopuszczenia		
EMC	EN 61000-6-2	
	EN 61000-6-4	
Odporność na wstrząsy	DIN EN 60068-2-27	
Odporność na wibracje	DIN EN 60068-2-64 2009-04	
	DIN EN 60068-2-6 2008-10	
MTTF	[lata]	60

Dane mechaniczne		
Waga	[g]	307,9
Materiał		obudowa: PA kolor pomarańczowy; Gniazdo: mosiądz niklowany
Materiał uszczelnienia		FKM

Uwagi		
Uwagi		Dodatkowe informacje dostępne w instrukcji obsługi.
Sztuk w opakowaniu		1 szt.

### Połączenie elektryczne

#### Połączenie elektryczne - Ethernet

Konektor: M12; kodowanie: D; uszczelnienie: FKM



#### IN / OUT XF1, XF2

1	TX +
2	RX +
3	TX -
4	RX -
5	nieużywany

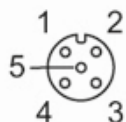
#### Połączenie elektryczne - Przyłącze procesowe

Konektor: M12; kodowanie: A; uszczelnienie: FKM



## IO-Link Master z interfejsem EtherNet/IP

IO-Link Master PFL EIP 4P IP67



### IO-Link Port Class B X1...X4

1	Zasilanie czujnika (US) L +
2	zasilanie siłownika / Wyjście binarne (UA) L+
3	Zasilanie czujnika (US) L-
4	C/Q IO-Link
5	zasilanie siłownika (UA) L-

### Połączenie elektryczne - Zasilanie IN

Konektor: M12; kodowanie: L



### XD1

1	+ 24 V DC (US) brązowy
2	GND (UA) biały
3	GND (US) niebieski
4	+ 24 V DC (UA) czarny
5	FE szary

### Połączenie elektryczne - Zasilanie OUT

Konektor: M12; kodowanie: L; uszczelnienie: FKM



# AL1420



## IO-Link Master z interfejsem EtherNet/IP

IO-Link Master PFL EIP 4P IP67

### XD2

1	+ 24 V DC (US) brązowy
2	GND (UA) biały
3	GND (US) niebieski
4	+ 24 V DC (UA) czarny
5	FE szary