

Pomiary poziomu

Ciągłe pomiary poziomu – Sondy ultradźwiękowe SITRANS LU150

Informacje ogólne



SITRANS LU150 to kompaktowy, ultradźwiękowy przetwornik poziomu ogólnego zastosowania na małe zakresy pomiarowe. Jest idealny do pomiarów poziomu cieczy, szlamów i materiałów sypkich w zamkniętych lub otwartych zbiornikach o wysokości do 5m.

Zalety

- Łatwość montażu i programowania
- Dokładność i niezawodność
- Dostępność wykonania higienicznych
- Opatentowana technologia obróbki echa pomiarowego (Patented Sonic Intelligence)
- Wbudowana kompensacja temperatury

Zastosowanie

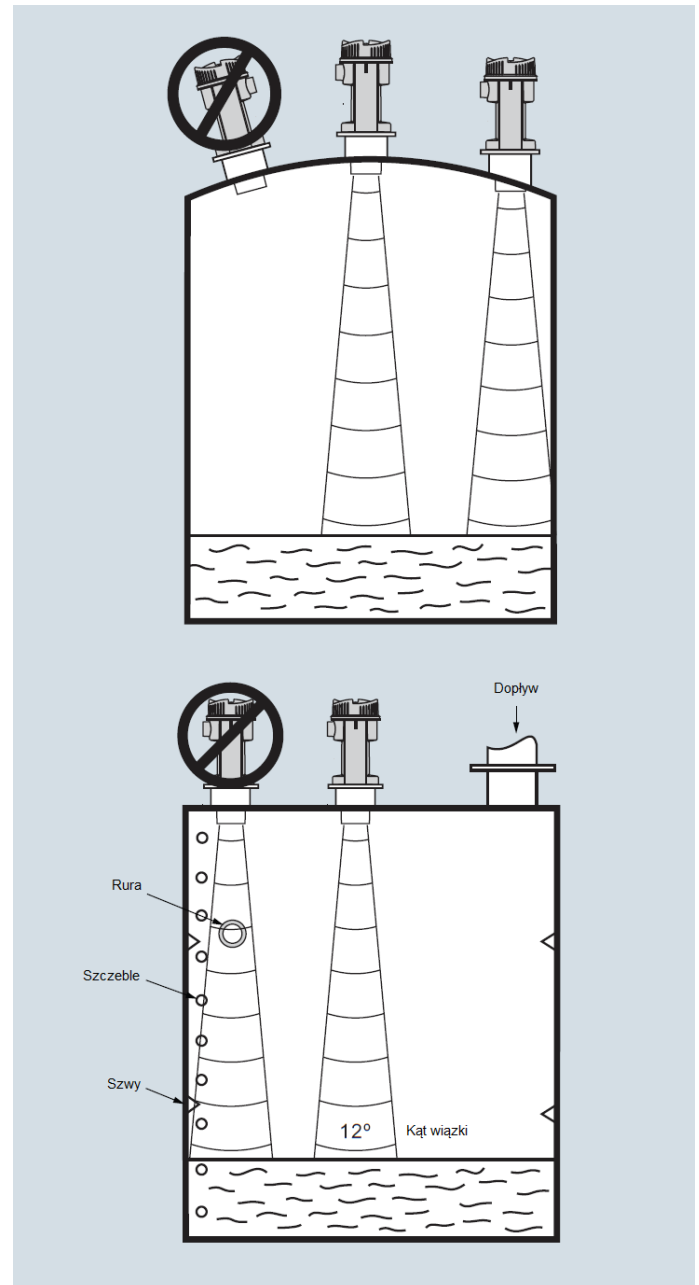
Sonda jest dostępna w wykonaniu z PVDF-u co pozwala na stosowanie jej w różnych aplikacjach.

SITRANS LU150 jest łatwy w montażu i może być szybko zdemontowany do czyszczenia np. w aplikacjach przemysłu spożywczego i farmaceutycznego.

Niezawodność pomiarów jest oparta na opatentowanej technologii obróbki echa pomiarowego. Wbudowane filtry redukują wpływ fałszywych echa, zakłóceń elektrycznych lub łopąt mieszań. Czas impulsowej propagacji fali ultradźwiękowej jest kompensowany od temperatury i przetwarzany na wynik pomiaru poziomu.

- Główne zastosowania to: magazynowe zbiorniki chemiczne, złoża filtracyjne, zbiorniki magazynowe z cieczami, przemysł spożywczy.

Zalecenia montażowe



Pomiary poziomu

Ciągłe pomiary poziomu – Sondy ultradźwiękowe SITRANS LU150

Specyfikacja techniczna

Tryb pracy	
Zasada pomiaru	Ultradźwiękowy pomiar poziomu
Zakres pomiarowy	300 ... 75000 mm (11,81 ... 2952,75")
Częstotliwość	54 kHz
Wyjście	
Prądowe	4 ... 20 mA
Zakres wyjścia	Prporcjonalny lub odwrotnie proporcjonalny
Maksymalne obciążenie	600 Ω w pętli przy 24 V DC
Zasilanie	
Napięcie zasilania	12...30 V DC, 0,1 A
Maksymalny pobór mocy	0,75 W (25 mA przy 24 V DC)
Certyfikaty i zatwierdzenia	CE, CSA _{US/C}
Dokładność pomiaru	
Dokładność pomiaru	0,25% zakresu pomiarowego
Rozdzielczość	3 mm (0,125 cala)
Kompensacja temperatury	Wbudowana
Przetwarzanie echa	Sonic Intelligence
Warunki pracy	
Kąt wiązki	12°
Temperatura	
• Standard	-30 ... +60 °C (-22 ... +140 °F)
• Montaż metaliczny	-30 ... +60 °C (-4 ... +140 °F)
Maks. dopuszczalne ciśnienie	Atmosferyczne
Konstrukcja	
Waga urządzenia	1,3 kg (2,9 lb)
Materiał	
• Obudowa	PBT
• Sonda	PVDF
Stopień ochrony obudowy	IP68 / NEMA 6 / TYPE 6
Przylączy procesowe	2" NPT (ANSI/ASME B1.20.1) R 2" (BSPT, EN 10226) G 2" (BSPP, EN ISO 228-1)
Adapter kołnierkowy	3" (uniwersalny)
Przepust kablowy	M20x1.5 lub ½" NPT

Dane do zamówienia i doboru

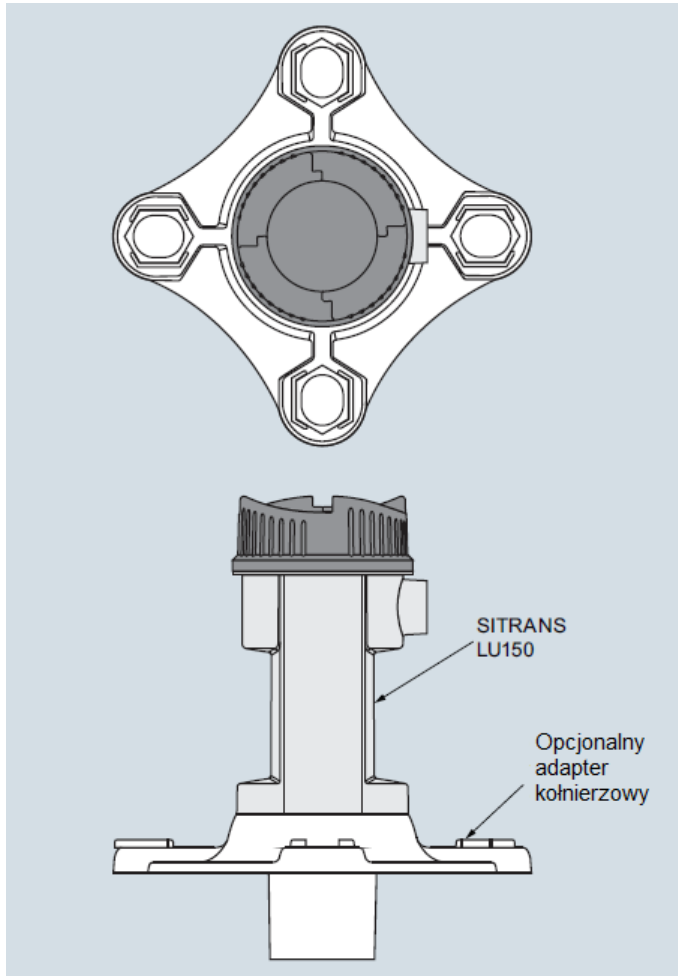
SITRANS LU150 Kompaktowy, ultradźwiękowy przetwornik poziomu ogólnego zastosowania na małe zakresy idealny do pomiarów poziomu cieczy, szlamów i materiałów sypkich w zbiornikach o wysokości do 5m.	7ML5201- 0 ■ ■ 0
Przylączy procesowe 2" NPT (ANSI/ASME B1.20.1) PVDF R 2" (BSPT, EN 10226) PVDF G 2" (BSPP, EN ISO 228-1) PVDF Przylączy sanitarne 4" PVDF	E F G J
Przepust kablowy M20 x 1,5 (brak dławika w dostawie) M20 x 1,5 (dławik w dostawie) ½" NPT ze stali nierdzewnej (brak dławika w dostawie)	A B C
Pozostałe opcje wykonania Proszę dodać „-Z” do numeru zamówieniowego i podać numery opcji	
Tabliczka TAG (13 x 45 MM) ze stali nierdzewnej	Y15
Certyfikat sprawdzenia wg normy DIN 55350, Część 18 i ISO 9000	C11
Dokumentacje techniczno-ruchowe	
W języku angielskim	A5E34590123
W języku niemieckim	A5E36369862
W języku francuskim	A5E36369877
W języku hiszpańskim	A5E36369879
W języku włoskim	A5E36646167
W języku chińskim	A5E35602199
Akcesoria	
Tabliczka TAG, 12 x 45 mm	7ML1930-1AC
Uniwersalny uchwyt montażowy	7ML1830-1BK
4" Clamp sanitarny	7ML1830-1BR
Adapter kołnierkowy 3" ASME, DN 65 PN 10, JIS 10K 3B ETFE dla sond z przylączyem 2" NPT	7ML1830-1BT
Adapter kołnierkowy 3" ASME, DN 65 PN 10, JIS 10K 3B ETFE dla sond z przylączyem 2" BSPT	7ML1830-1BU
Plastikowa nakrętka 2" NPT	7ML1830-1DT
Plastikowa nakrętka 2" BSPT	7ML1830-1DQ
Dławik kablowy ogólnego zastosowania (-20...60 °C)	A5E34457564

Pomiary poziomu

Ciągłe pomiary poziomu – Sondy ultradźwiękowe SITRANS LU150

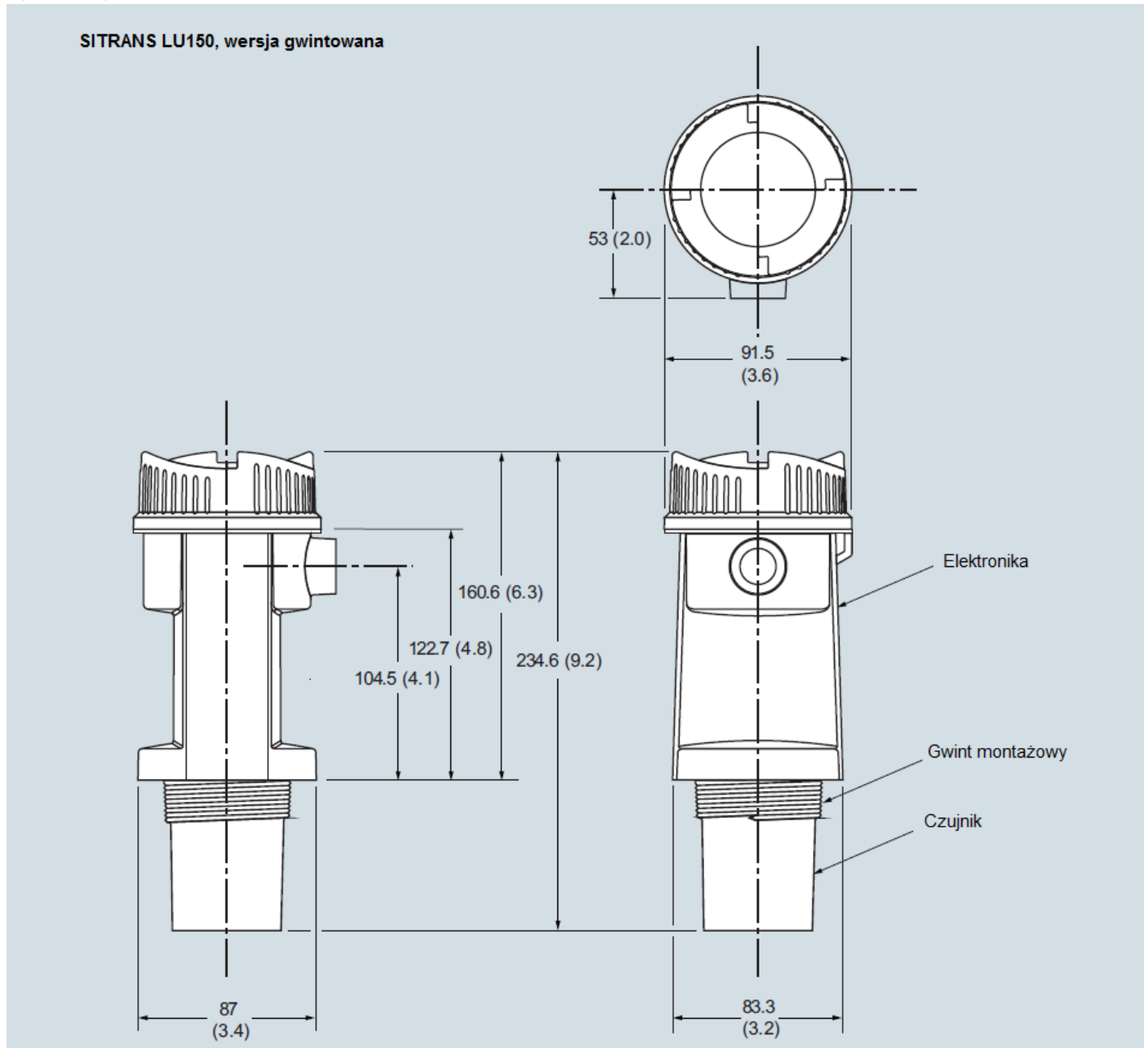
Opcje

SITRANS LU150 może zostać zamontowany w opcjonalnym adapterze kołnierzowym 3" ANSI, DIN 65 PN10, JIS 10K3B.



Pomiary poziomu
Ciągłe pomiary poziomu – Sondy ultradźwiękowe SITRANS LU150

Rysunki wymiarowe

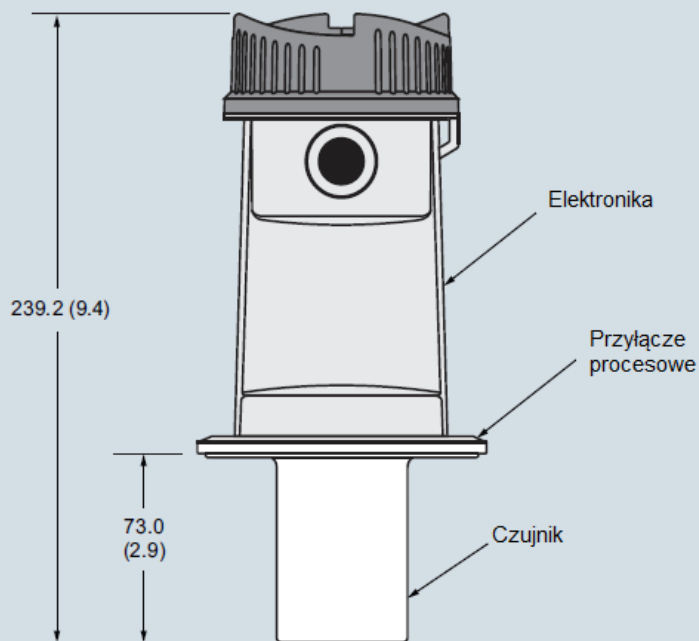
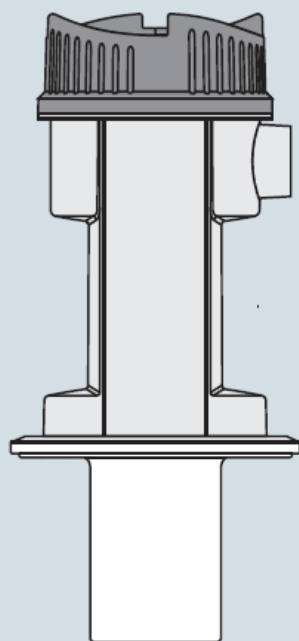


SITRANS LU150, wymiary w mm.

Pomiary poziomu

Ciągłe pomiary poziomu – Sondy ultradźwiękowe SITRANS LU150

SITRANS LU150, wersja sanitarna



SITRANS LU150, wymiary w mm.

Pomiary poziomu

Ciągłe pomiary poziomu – Sondy ultradźwiękowe SITRANS LU150

Schematy elektryczne

