

ZZ1100

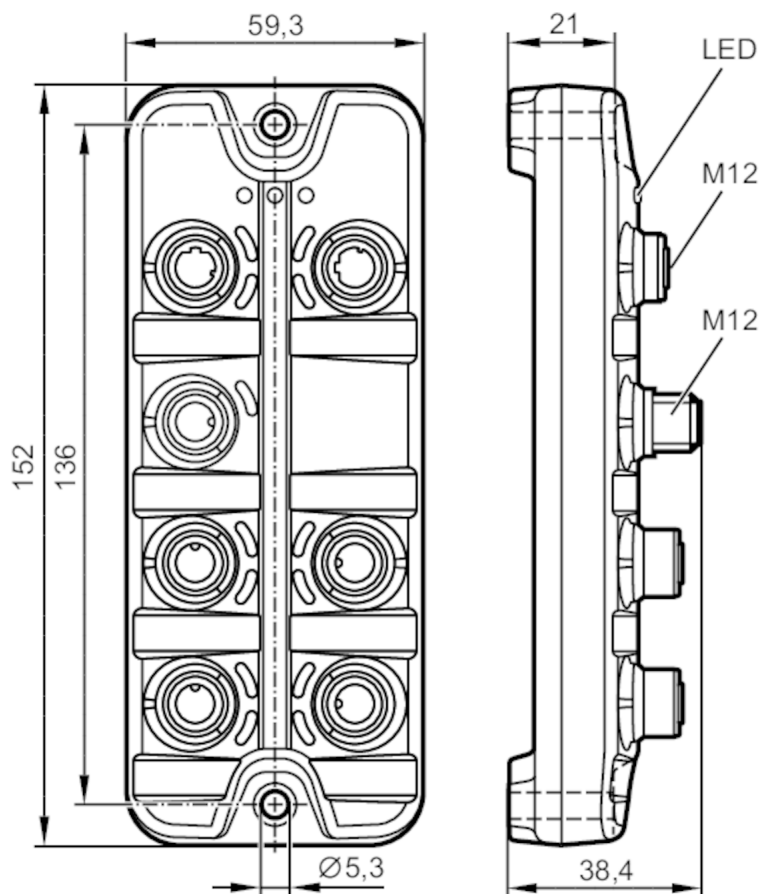


Zestaw startowy mastera IO-Link - PROFINET

STARTER KIT IO-LINK

Artykuł może zostać zamówiony tylko raz przez jednego klienta

produkt dostarczamy z oprogramowaniem do parametryzacji moneo configure SA



Dane mechaniczne

Waga [g] 627,5

Akcesoria

Dostarczane elementy	Master IO-Link StandardLine, PROFINET, AL1100
	Zasilacz, 230 V / 24 V (M12), E80121
	Kabel Ethernet M12 - RJ45; 0,5 m, EVC924
	Przewód łączeniowy M12 - M12; 0,6 m, EVC041
	Dalmierz laserowy, O5D150
Oprogramowanie do parametryzacji, moneo configure SA, QMP010	

Uwagi

Uwagi	W celu uzyskania dalszych informacji, proszę odnieść się do kart katalogowych i instrukcji montażu dla urządzeń wymienionych powyżej.
Uwagi	Artykuł może zostać zamówiony tylko raz przez jednego klienta
Sztuk w opakowaniu	1 szt.