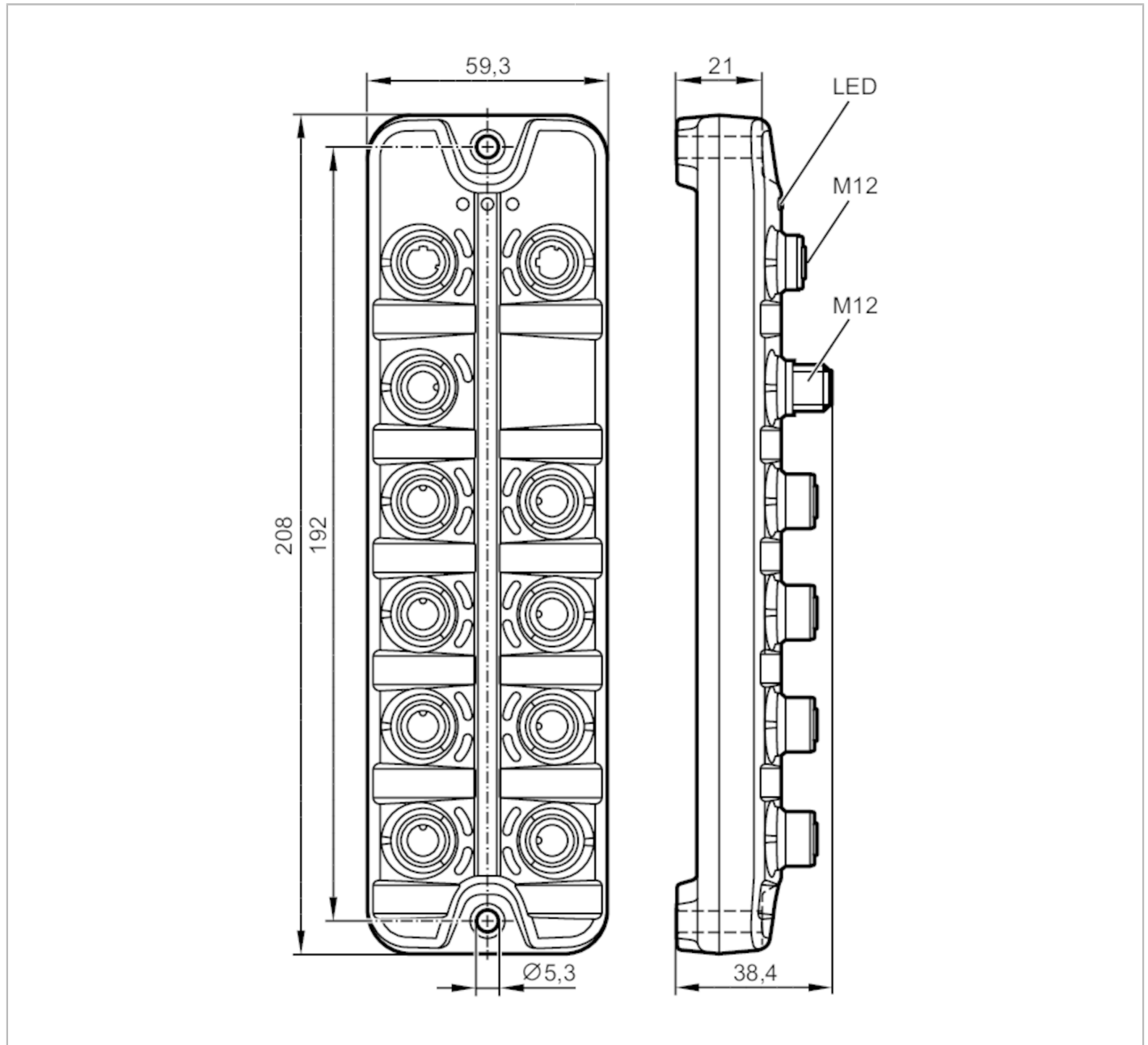


# AL1102



## Master IO-Link z interfejsem Profinet

IO-Link Master SL PN 8P IP67



Aplikacja	
Aplikacja	Moduły I/O do zastosowań sieciowych
Funkcja łańcuchowa	złącze sieciowe
Dane elektryczne	
Napięcie zasilania [V]	20...30 DC; (US; zgodnie z SELV/PELV)
Pobór prądu [mA]	300...3900; (US)
Klasa ochrony	III
Zasilanie czujnika US	
Maks. całkowity prąd obciążenia [A]	3,6



## Master IO-Link z interfejsem Profinet

IO-Link Master SL PN 8P IP67

Wejścia / wyjścia		
Całkowita ilość wejść i wyjść	16; (konfigurowalne)	
Liczba wejść i wyjść	Liczba wejść binarnych: 16; Liczba wyjść binarnych: 8	
Wejścia		
Liczba wejść binarnych	16; (IO-Link Port Class A: 8 x 2)	
Poziom przełączania Wysoki [V]	11...30	
Poziom przełączania Niski [V]	0...5	
Wejścia cyfrowe zabezpieczone przeciwzwarcioowo	tak	
Wyjścia		
Liczba wyjść binarnych	8; (IO-Link Port Class A: 8 x 1)	
Maks. prąd obciążenia na wyjście [mA]	300	
Zabezpieczenie przed zwarcie	tak	
Interfejsy		
Interfejs komunikacyjny	Ethernet; IO-Link	
Ethernet - PROFINET		
Standard transmisji danych	100Base-TX	
Prędkość transmisji	100 MBit/s	
Protokół	PROFINET	
Ustawienia fabryczne	adres IP: 0.0.0.0	
	maska podsieci: 0.0.0.0	
	adres IP bramki: 0.0.0.0	
	adres MAC: patrz tabliczka znamionowa	
Notatka n/t interfejsów	CC-C (Conformance Class C) (IRT-Switch)	
	Netload Class III	
	SNMP (Simple Network Management Protocol)	
	MRP (Media Redundancy Protocol)	
IO-Link Master	Dopuszczalne topologie sieci: liniowa	
	pierścieniowa	
	Typ transmisji	COM1 (4,8 kBaud); COM2 (38,4 kBaud); COM3 (230,4 kBaud)
	IO-Link Revision	1.1
Liczba portów klasy A	8	
Warunki pracy		
Temperatura otoczenia [°C]	-25...60	
Temperatura składowania [°C]	-25...85	
Maks. wilgotność względna powietrza [%]	90	
Ochrona	IP 65; IP 66; IP 67	
Stopień ochrony (NEMA 250)	6P	
Stopień zabrudzenia	2	
Chemikalia	ISO 16750-5	AA, BA, BD, HLP, CC, DB, DC, DD, CA
	NEMA 250 5.13.1	AA



## Master IO-Link z interfejsem Profinet

IO-Link Master SL PN 8P IP67

Testy / dopuszczenia		
EMC		EN 61000-6-2
		EN 61000-6-4
Odporność na wstrząsy		DIN EN 60068-2-27
Odporność na wibracje		DIN EN 60068-2-64 2009-04
		DIN EN 60068-2-6 2008-10
MTTF	[lata]	78

Dane mechaniczne		
Waga	[g]	396
Materiał	obudowa: PA kolor pomarańczowy; Gniazdo: mosiądz niklowany	
Materiał uszczelnienia	FKM	

Uwagi		
Uwagi	Dodatkowe informacje dostępne w instrukcji obsługi.	
Sztuk w opakowaniu	1 szt.	

## Połączenie elektryczne - Ethernet

Konektor: M12; kodowanie: D; uszczelnienie: FKM

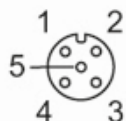


## IN / OUT X21, X22

1	TX +
2	RX +
3	TX -
4	RX -
5	nieużywany

## Połączenie elektryczne - Przyłącze procesowe

Konektor: M12; kodowanie: A; uszczelnienie: FKM



# AL1102



## Master IO-Link z interfejsem Profinet

IO-Link Master SL PN 8P IP67

### IO-Link Port Class A X01...X08

1	Zasilanie czujnika (US) L+
2	Wejście binarne
3	Zasilanie czujnika (US) L-
4	C/Q IO-Link
5	nieużywany

### Połączenie elektryczne - Zasilanie

Konektor: M12; kodowanie: A



### X31

1	+ 24 V DC (US)
2	nieużywany
3	GND (US)
4	nieużywany