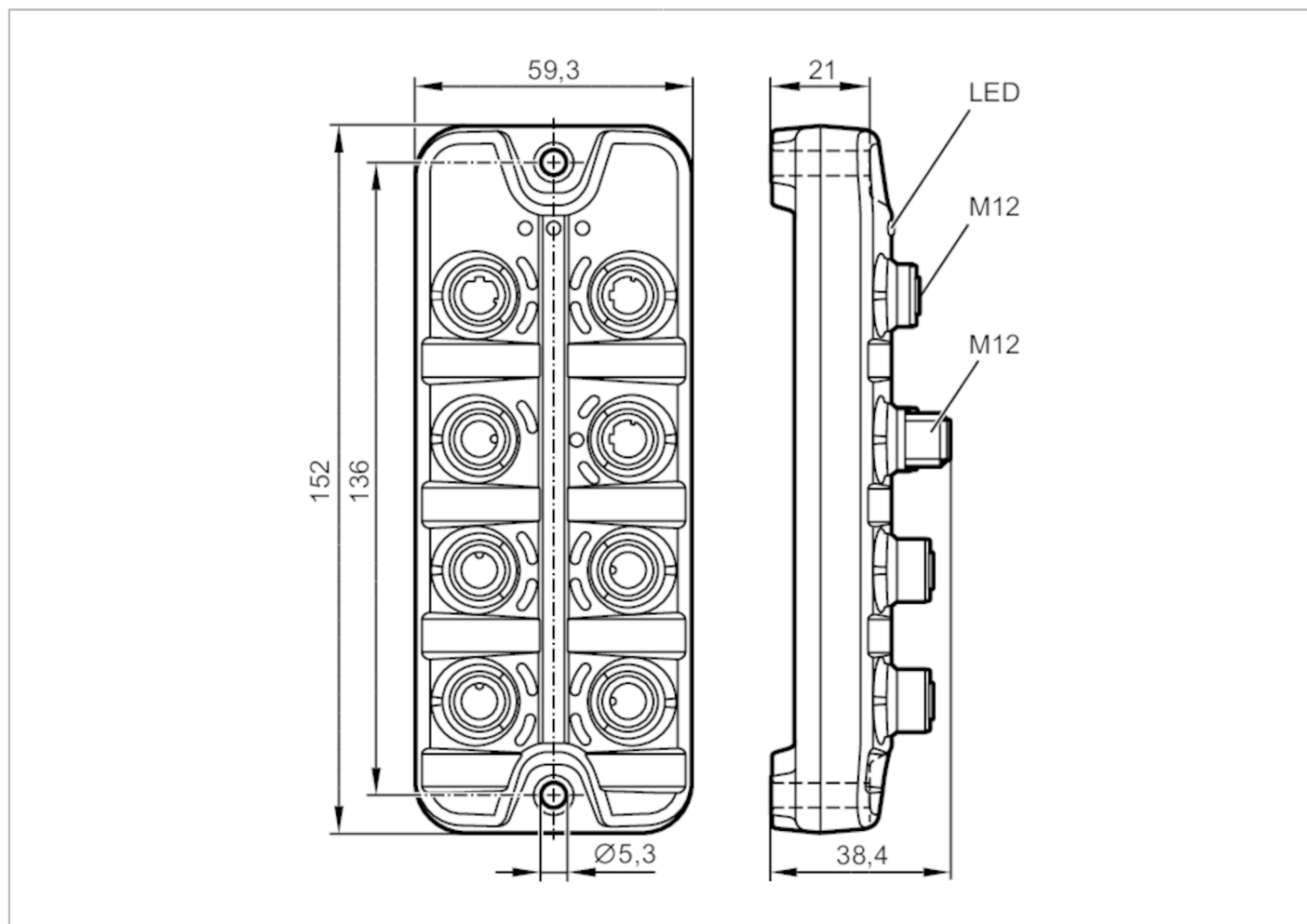


AL1300



Master IO-Link z interfejsem Profinet

IO-Link Master DL PN 4P IP67



Aplikacja	
Aplikacja	Moduły I/O do zastosowań sieciowych
Funkcja łańcuchowa	złącze sieciowe
Dane elektryczne	
Napięcie zasilania [V]	20...30 DC; (US; zgodnie z SELV/PELV)
Pobór prądu [mA]	300...3900; (US)
Klasa ochrony	III
Zasilanie czujnika US	
Maks. całkowity prąd obciążenia [A]	3,6
Wejścia / wyjścia	
Całkowita ilość wejść i wyjść	8; (konfigurowalne)
Liczba wejść i wyjść	Liczba wejść binarnych: 8; Liczba wyjść binarnych: 4



Master IO-Link z interfejsem Profinet

IO-Link Master DL PN 4P IP67

Wejścia	
Liczba wejść binarnych	8; (IO-Link Port Class A: 4 x 2)
Poziom przełączania Wysoki [V]	11...30
Poziom przełączania Niski [V]	0...5
Wejścia cyfrowe zabezpieczone przeciwzwarciowo	tak
Wyjścia	
Liczba wyjść binarnych	4; (IO-Link Port Class A: 4 x 1)
Maks. prąd obciążenia na wyjście [mA]	300
Zabezpieczenie przed zwarcieniem	tak
Interfejsy	
Interfejs komunikacyjny	Ethernet; IO-Link
Ethernet - PROFINET	
Standard transmisji danych	100Base-TX
Prędkość transmisji	100 MBit/s
Protokół	PROFINET
Ustawienia fabryczne	adres IP: 0.0.0.0
	maska podsieci: 0.0.0.0
	adres IP bramki: 0.0.0.0
	adres MAC: patrz tabliczka znamionowa
Notatka n/t interfejsów	CC-C (Conformance Class C) (IRT-Switch)
	Netload Class III
	SNMP (Simple Network Management Protocol)
	MRP (Media Redundancy Protocol)
	Dopuszczalne topologie sieci: liniowa pierścieniowa
Ethernet - Internet of Things	
Standard transmisji danych	10Base-T; 100Base-TX
Prędkość transmisji	10 MBit/s; 100 MBit/s
Protokół	MQTT JSON
Ustawienia fabryczne	adres IP: 169.254.x.x
	maska podsieci: 255.255.0.0
	adres IP bramki: 0.0.0.0
Notatka n/t interfejsów	adres MAC: patrz tabliczka znamionowa
	Protokół bezpieczeństwa: HTTPS
IO-Link Master	
Typ transmisji	COM1 (4,8 kBaud); COM2 (38,4 kBaud); COM3 (230,4 kBaud)
IO-Link Revision	1.1
Liczba portów klasy A	4

AL1300



Master IO-Link z interfejsem Profinet

IO-Link Master DL PN 4P IP67

Warunki pracy		
Temperatura otoczenia	[°C]	-25...60
Temperatura składowania	[°C]	-25...85
Maks. wilgotność względna powietrza	[%]	90
Ochrona		IP 65; IP 66; IP 67
Stopień ochrony (NEMA 250)		6P
Stopień zabrudzenia		2
Chemikalia	ISO 16750-5	AA, BA, BD, HLP, CC, DB, DC, DD, CA
	NEMA 250 5.13.1	AA

Testy / dopuszczenia		
EMC	EN 61000-6-2	
	EN 61000-6-4	
Odporność na wstrząsy	DIN EN 60068-2-27	
Odporność na wibracje	DIN EN 60068-2-64 2009-04	
	DIN EN 60068-2-6 2008-10	
MTTF	[lata]	95

Dane mechaniczne		
Waga	[g]	301
Materiał		obudowa: PA kolor pomarańczowy; Gniazdo: mosiądz niklowany
Materiał uszczelnienia		FKM

Uwagi		
Uwagi		Dodatkowe informacje dostępne w instrukcji obsługi.
Sztuk w opakowaniu		1 szt.

Połączenie elektryczne - Ethernet

Konektor: M12; kodowanie: D; uszczelnienie: FKM



PROFINET X21, X22

1	TX +
2	RX +
3	TX -
4	RX -
5	nieużywany



Master IO-Link z interfejsem Profinet

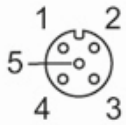
IO-Link Master DL PN 4P IP67

IoT X23

1	TX +
2	RX +
3	TX -
4	RX -
5	nieużywany

Połączenie elektryczne - Przyłącze procesowe

Konektor: M12; kodowanie: A; uszczelnienie: FKM



IO-Link Port Class A X01...X04

1	Zasilanie czujnika (US) L+
2	Wejście binarne
3	Zasilanie czujnika (US) L-
4	C/Q IO-Link
5	nieużywany

Połączenie elektryczne - Zasilanie

Konektor: M12; kodowanie: A



X31

1	+ 24 V DC (US)
2	nieużywany
3	GND (US)
4	nieużywany