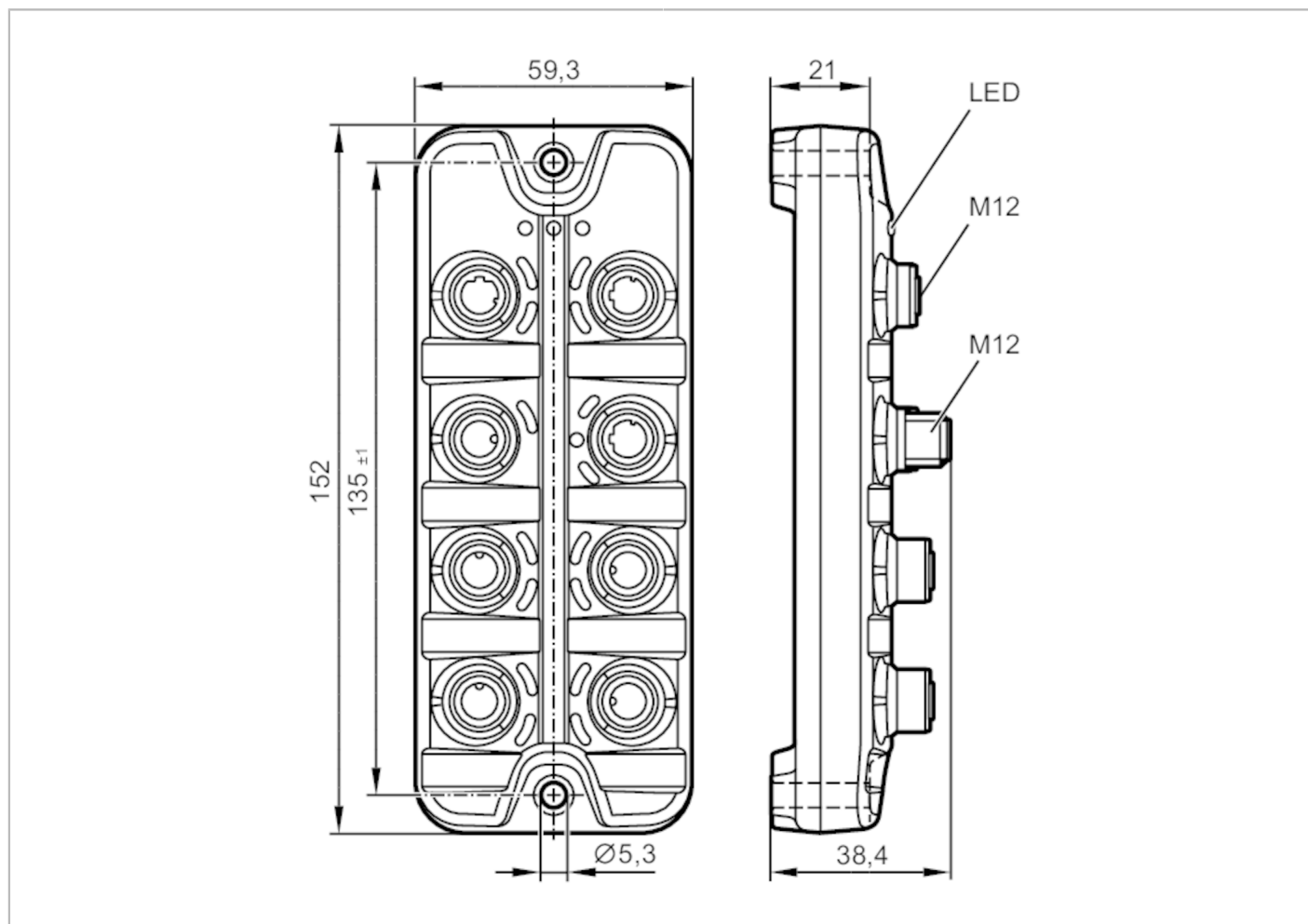


AL1370



Master IO-Link z interfejsem POWERLINK

IO-Link Master DL PLI 4P IP67



Aplikacja	
Aplikacja	Moduły I/O do zastosowań sieciowych
Funkcja łańcuchowa	złącze sieciowe
Dane elektryczne	
Napięcie zasilania [V]	20...30 DC; (US; zgodnie z SELV/PELV)
Pobór prądu [mA]	300...3900; (US)
Klasa ochrony	III
Zasilanie czujnika US	
Maks. całkowity prąd obciążenia [A]	3,6
Wejścia / wyjścia	
Całkowita ilość wejść i wyjść	8; (konfigurowalne)
Liczba wejść i wyjść	Liczba wejść binarnych: 8; Liczba wyjść binarnych: 4
Wejścia	
Liczba wejść binarnych	8; (IO-Link Port Class A: 4 x 2)
Poziom przełączania Wysoki [V]	11...30
Poziom przełączania Niski [V]	0...5



Master IO-Link z interfejsem POWERLINK

IO-Link Master DL PLI 4P IP67

Wejścia cyfrowe zabezpieczone przeciwzwarciowo	tak
--	-----

Wyjścia

Liczba wyjść binarnych	4; (IO-Link Port Class A: 4 x 1)
Maks. prąd obciążenia na wyjście [mA]	300
Zabezpieczenie przed zwarcieniem	tak

Interfejsy

Interfejs komunikacyjny	Ethernet; IO-Link
-------------------------	-------------------

Ethernet - POWERLINK

Standard transmisji danych	10Base-T; 100Base-TX
Prędkość transmisji	10 MBit/s; 100 MBit/s
Protokół	POWERLINK
Ustawienia fabryczne	adres IP: 192.168.100.1 maska podsieci: 255.255.255.0 adres IP bramki: 0.0.0.0 adres MAC: patrz tabliczka znamionowa

Ethernet - Internet of Things

Standard transmisji danych	10Base-T; 100Base-TX
Prędkość transmisji	10 MBit/s; 100 MBit/s
Protokół	MQTT JSON
Ustawienia fabryczne	adres IP: 169.254.x.x maska podsieci: 255.255.0.0 adres IP bramki: 0.0.0.0 adres MAC: patrz tabliczka znamionowa
Notatka n/t interfejsów	Protokół bezpieczeństwa: HTTPS

IO-Link Master

Typ transmisji	COM1 (4,8 kBaud); COM2 (38,4 kBaud); COM3 (230,4 kBaud)
IO-Link Revision	1.1
Liczba portów klasy A	4

Warunki pracy

Temperatura otoczenia [°C]	-25...60	
Temperatura składowania [°C]	-25...85	
Maks. wilgotność względna powietrza [%]	90	
Ochrona	IP 65; IP 66; IP 67	
Stopień ochrony (NEMA 250)	6P	
Stopień zabrudzenia	2	
Chemikalia	ISO 16750-5 NEMA 250 5.13.1	AA, BA, BD, HLP, CC, DB, DC, DD, CA AA

Testy / dopuszczenia

EMC	EN 61000-6-2 EN 61000-6-4
Odporność na wstrząsy	DIN EN 60068-2-27



Master IO-Link z interfejsem POWERLINK

IO-Link Master DL PLI 4P IP67

Odporność na wibracje	DIN EN 60068-2-64 2009-04	
	DIN EN 60068-2-6 2008-10	
MTTF [lata]		95

Dane mechaniczne

Waga [g]	305,1	
Materiał	obudowa: PA kolor pomarańczowy; Gniazdo: mosiądz niklowany	
Materiał uszczelnienia	FKM	

Uwagi

Uwagi	Dodatkowe informacje dostępne w instrukcji obsługi.	
Sztuk w opakowaniu	1 szt.	

Połączenie elektryczne - Ethernet

Konektor: M12; kodowanie: D; uszczelnienie: FKM



Powerlink X21, X22

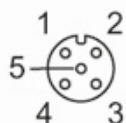
1	TX +
2	RX +
3	TX -
4	RX -
5	nieużywany

IoT X23

1	TX +
2	RX +
3	TX -
4	RX -
5	nieużywany

Połączenie elektryczne - Przyłącze procesowe

Konektor: M12; kodowanie: A; uszczelnienie: FKM



IO-Link Port Class A X01...X04

1	Zasilanie czujnika (US) L+
2	Wejście binarne
3	Zasilanie czujnika (US) L-
4	C/Q IO-Link
5	nieużywany

AL1370



Master IO-Link z interfejsem POWERLINK

IO-Link Master DL PLI 4P IP67

Połączenie elektryczne - Zasilanie

Konektor: M12; kodowanie: A



X31

1	+ 24 V DC (US)
2	nieużywany
3	GND (US)
4	nieużywany