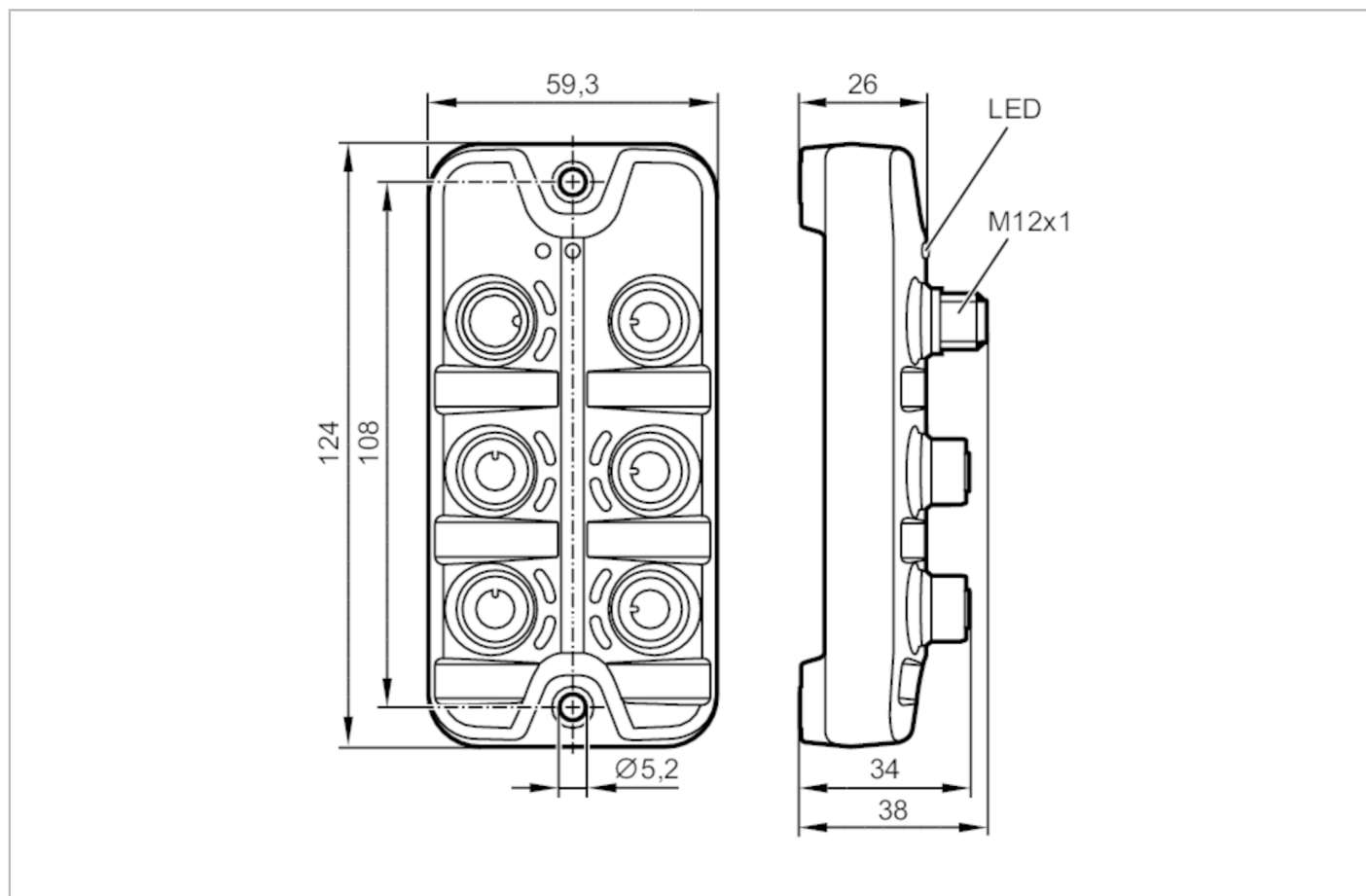


AC6000



IO-Link master z interfejsem AS-i

IO-Link Master AS-i 4P IP67



| Aplikacja | |
|-------------------------------------|---------------------------------------------------------|
| Aplikacja | montaż obiektowy |
| Funkcja łańcuchowa | Zasilanie; złącze sieciowe |
| Dane elektryczne | |
| Napięcie zasilania [V] | 18...31,6 DC; (AS-i) |
| Pobór prądu [mA] | 300...1500; (AUX) |
| Maks. pobór prądu z sieci AS-i [mA] | 100 |
| Klasa ochrony | III |
| Maks. całkowity prąd obciążenia [A] | 1,1; (porty 1 + 2: 0,55 (AUX); porty 3 + 4: 0,55 (AUX)) |
| Dodatkowe zasilanie [V] | 20...30 DC; (AUX) |
| Wejścia / wyjścia | |
| Całkowita ilość wejść i wyjść | 8; (konfigurowalne) |
| Liczba wejść i wyjść | Liczba wejść binarnych: 8; Liczba wyjść binarnych: 4 |



IO-Link master z interfejsem AS-i

IO-Link Master AS-i 4P IP67

| Wejścia | | | |
|------------------------------------------------|---------------------------------------------------------|-------------------------------------|--------------|
| Liczba wejść binarnych | 8; (IO-Link Port Class A: 4 x 2) | | |
| Zasilanie wejść | AUX | | |
| Poziom przełączania Wysoki [V] | 11...30 | | |
| Poziom przełączania Niski [V] | 0...5 | | |
| Wejścia cyfrowe zabezpieczone przeciwzwarciowo | tak | | |
| Wyjścia | | | |
| Liczba wyjść binarnych | 4; (IO-Link Port Class A: 4 x 1) | | |
| Maks. prąd obciążenia na wyjście [mA] | 300 | | |
| Zabezpieczenie przed zwarcie | tak | | |
| Wyjścia zasilania aktuatora | AUX | | |
| Interfejsy | | | |
| Interfejs komunikacyjny | IO-Link; AS-i | | |
| IO-Link Master | | | |
| Typ transmisji | COM1 (4,8 kBaud); COM2 (38,4 kBaud); COM3 (230,4 kBaud) | | |
| IO-Link Revision | 1.1 | | |
| Liczba portów klasy A | 4 | | |
| Warunki pracy | | | |
| Temperatura otoczenia [°C] | -25...60 | | |
| Temperatura składowania [°C] | -25...85 | | |
| Maks. wilgotność względna powietrza [%] | 90 | | |
| Ochrona | IP 65; IP 66; IP 67 | | |
| Stopień ochrony (NEMA 250) | 6P | | |
| Stopień zabrudzenia | 2 | | |
| Chemikalia | ISO 16750-5 | AA, BA, BD, HLP, CC, DB, DC, DD, CA | |
| | NEMA 250 5.13.1 | AA | |
| Testy / dopuszczenia | | | |
| EMC | EN 61000-6-2 | | |
| | EN 61000-6-4 | | |
| Odporność na wstrząsy | DIN EN 60068-2-27 | | |
| | DIN EN 60068-2-64 2009-04 | | |
| Odporność na wibracje | DIN EN 60068-2-6 2008-10 | | |
| | | | |
| MTTF [lata] | 161 | | |
| Klasyfikacja AS-i | | | |
| Wersja AS-i | 2.11; 3.0 | | |
| Rozszerzony tryb adresowania | nie | | |
| AS-i profil | S-7.4.E; (CTT1 wejście) | | |
| Liczba urządzeń AS-i | 1...5 | | |
| Dalsze profile AS-i | S-7.3.E | : | CTT1 wejście |
| | S-7.3.2 | : | CTT1 wyjście |



IO-Link master z interfejsem AS-i

IO-Link Master AS-i 4P IP67

Dane mechaniczne

| | | |
|----------|-----|------------------------------------------------------------|
| Waga | [g] | 247 |
| Materiał | | obudowa: PA kolor pomarańczowy; Gniazdo: mosiądz niklowany |

Połączenie elektryczne

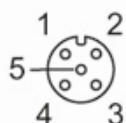
| | |
|--------------------|-----|
| Podłączenie modułu | M12 |
|--------------------|-----|

Uwagi

| | |
|--------------------|-----------------------------------------------------|
| Uwagi | Dodatkowe informacje dostępne w instrukcji obsługi. |
| Sztuk w opakowaniu | 1 szt. |

Połączenie elektryczne - Przyłącze procesowe

Konektor: 4 x M12; kodowanie: A



IO-Link Port Class A X01...X04

| | |
|---|-----------------|
| 1 | + 24 V DC (AUX) |
| 2 | Wejście binarne |
| 3 | GND (AUX) |
| 4 | C/Q IO-Link |
| 5 | nieużywany |

Połączenie elektryczne - Zasilanie IN

Konektor: 1 x M12; kodowanie: A



X21

| | |
|---|--------|
| 1 | AS-i + |
| 2 | AUX - |
| 3 | AS-i - |
| 4 | AUX + |

Połączenie elektryczne - Zasilanie OUT

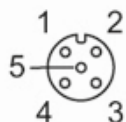
Konektor: 1 x M12; kodowanie: A

AC6000



IO-Link master z interfejsem AS-i

IO-Link Master AS-i 4P IP67



X22

| | |
|---|------------|
| 1 | AS-i + |
| 2 | AUX - |
| 3 | AS-i - |
| 4 | AUX + |
| 5 | nieużywany |