

# ZZ1120

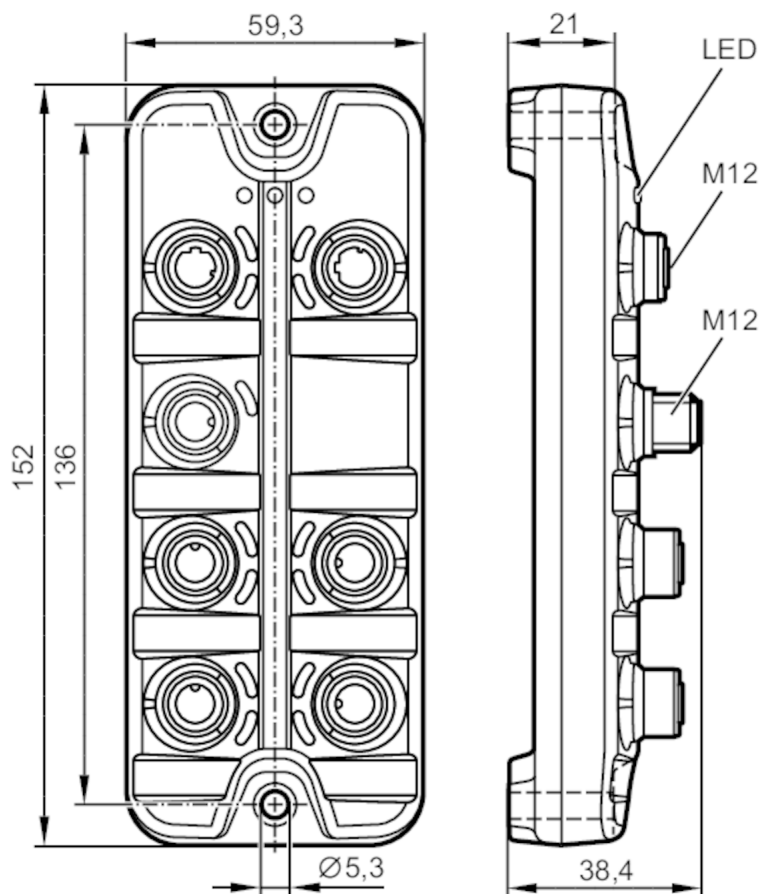


## Zestaw startowy mastera IO-Link - EtherNet/IP

Starter kit IO-Link Master EIP

Artykuł może zostać zamówiony tylko raz przez jednego klienta

produkt dostarczamy z oprogramowaniem do parametryzacji moneo configure SA



### Dane mechaniczne

Waga [g] 917,5

### Akcesoria

Dostarczane elementy

- Master IO-Link StandardLine, EtherNet/IP, AL1120
- Zasilacz, 230 V / 24 V (M12), E80121
- Kabel Ethernet M12 - RJ45; 0,5 m, EVC924
- Przewód łączeniowy M12 - M12; 0,6 m, EVC041
- Dalmierz laserowy, O5D150
- Oprogramowanie do parametryzacji, moneo configure SA, QMP010

### Uwagi

Uwagi W celu uzyskania dalszych informacji, proszę odnieść się do kart katalogowych i instrukcji montażu dla urządzeń wymienionych powyżej.

Uwagi Artykuł może zostać zamówiony tylko raz przez jednego klienta

Sztuk w opakowaniu 1 szt.