

ZZ1350

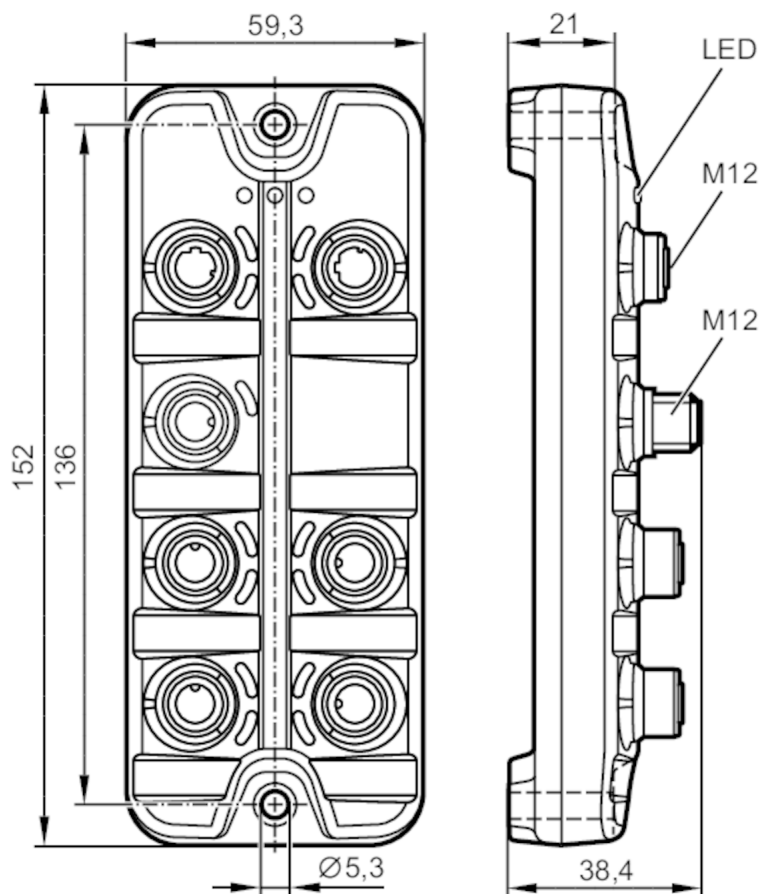


Zestaw startowy mastera IO-Link - MQTT JSON

Starter kit IO-Link Master IoT

Artykuł może zostać zamówiony tylko raz przez jednego klienta

produkt dostarczamy z oprogramowaniem do parametryzacji moneo configure SA



Dane mechaniczne

Waga [g] 906,5

Aksesoria

Dostarczane elementy	Master IO-Link DataLine, Internet of Things, AL1350
	Zasilacz, 230 V / 24 V (M12), E80121
	Kabel Ethernet M12 - RJ45; 0,5 m, EVC924
	Przewód łączeniowy M12 - M12; 0,6 m, EVC041
	Czujnik temperatury z IO-Link, TV7105
Oprogramowanie do parametryzacji, moneo configure SA, QMP010	

Uwagi

Uwagi	W celu uzyskania dalszych informacji, proszę odnieść się do kart katalogowych i instrukcji montażu dla urządzeń wymienionych powyżej.
Uwagi	Artykuł może zostać zamówiony tylko raz przez jednego klienta
Sztuk w opakowaniu	1 szt.