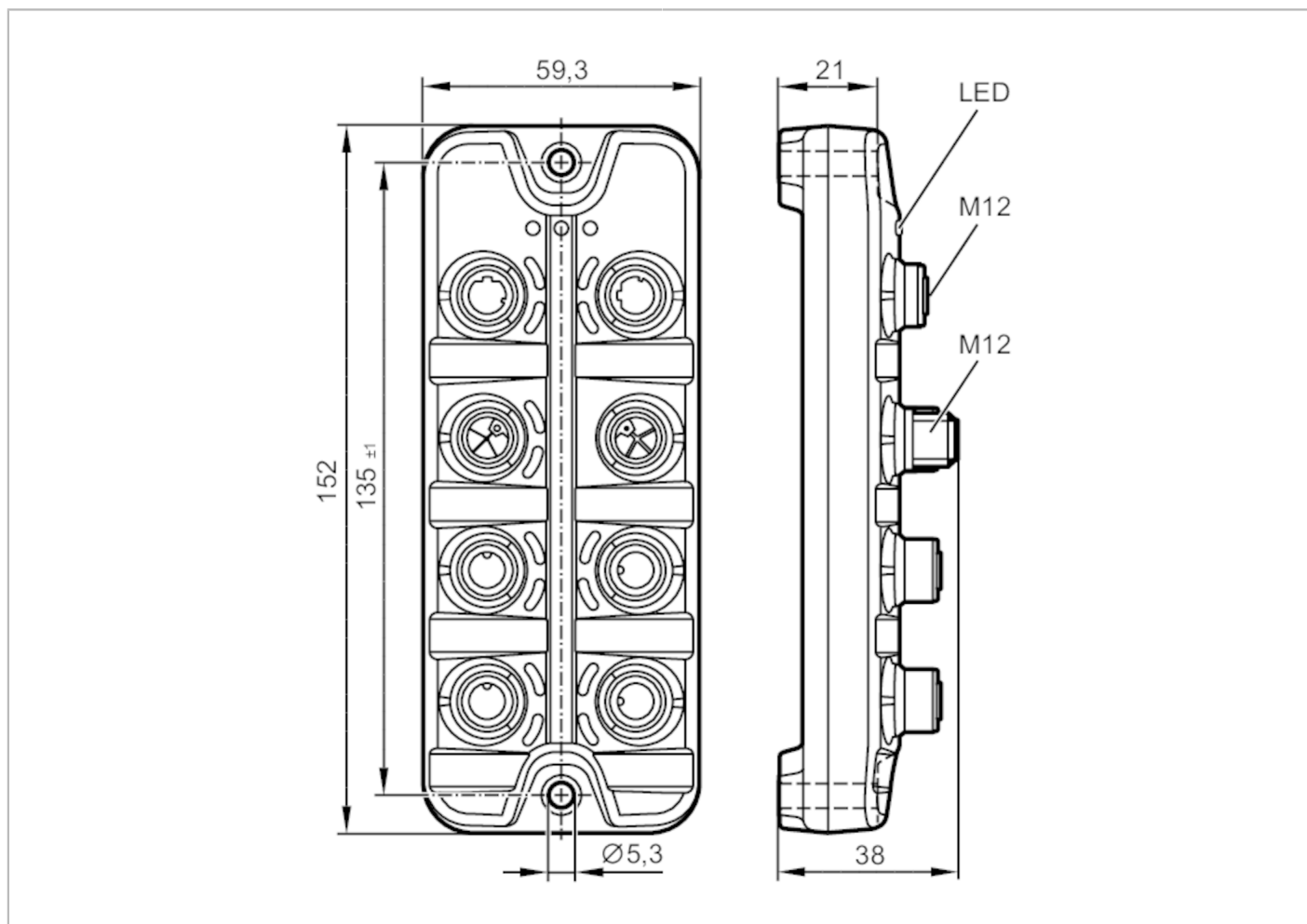


AL1401



Master IO-Link z interfejsem Profinet

IO-Link Master PFL PN 4P IP69K



Aplikacja	
Aplikacja	strefy sterylne; Moduły I/O do zastosowań sieciowych
Funkcja łańcuchowa	Zasilanie; złącze sieciowe
Dane elektryczne	
Napięcie zasilania [V]	20...28 DC; (US; zgodnie z SELV/PELV)
Pobór prądu [mA]	300...3900; (US)
Klasa ochrony	III
Dodatkowe zasilanie [V]	20...30 DC; (UA)
Napęd siłownika UA	
Maks. całkowity prąd obciążenia [A]	8
Obciążalność na port [A]	2; (nastawny: 0...2; Ustawienia fabryczne: 2)
Zasilanie czujnika US	
Maks. całkowity prąd obciążenia [A]	3,6
Obciążalność na port [A]	2; (nastawny: 0...2; Ustawienia fabryczne: 0,45)



Master IO-Link z interfejsem Profinet

IO-Link Master PFL PN 4P IP69K

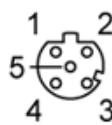
Wejścia / wyjścia	
Całkowita ilość wejść i wyjść	12; (konfigurowalne)
Liczba wejść i wyjść	Liczba wejść binarnych: 4; Liczba wyjść binarnych: 8
Wejścia	
Liczba wejść binarnych	4; (IO-Link Port Class B: 4 x 1)
Poziom przełączania Wysoki [V]	11...30
Poziom przełączania Niski [V]	0...5
Wejścia cyfrowe zabezpieczone przeciwzwarciowo	tak
Wyjścia	
Liczba wyjść binarnych	8; (IO-Link Port Class B: 4 x 2)
Zabezpieczenie przed zwarcieniem	tak
Napęd siłownika UA	
Maks. prąd obciążenia na wyjście [mA]	2000
Zasilanie czujnika US	
Maks. prąd obciążenia na wyjście [mA]	2000
Interfejsy	
Interfejs komunikacyjny	Ethernet; IO-Link
Ethernet - PROFINET	
Standard transmisji danych	100Base-TX
Prędkość transmisji	100 MBit/s
Protokół	PROFINET
Ustawienia fabryczne	adres IP: 0.0.0.0
	maska podsieci: 0.0.0.0
	adres IP bramki: 0.0.0.0
	adres MAC: patrz tabliczka znamionowa
Notatka n/t interfejsów	IO-Link Integration Edition 2
	CC-C (Conformance Class C) (IRT-Switch)
	redundancja S2
	Netload Class III
	CiR (Configuration in Run)
	SNMP (Simple Network Management Protocol)
	MRP (Media Redundancy Protocol)
Dopuszczalne topologie sieci: liniowa pierścieniowa	
IO-Link Master	
Typ transmisji	COM1 (4,8 kBaud); COM2 (38,4 kBaud); COM3 (230,4 kBaud)
IO-Link Revision	1.1
Liczba portów klasy B	4

AL1401



Master IO-Link z interfejsem Profinet

IO-Link Master PFL PN 4P IP69K

Warunki pracy		
Temperatura otoczenia	[°C]	-25...60
Temperatura składowania	[°C]	-25...85
Maks. wilgotność względna powietrza	[%]	90
Ochrona	IP 65; IP 66; IP 67; IP 69K; (działanie z zaślepkami stali nierdzewnej: IP 69K)	
Stopień ochrony (NEMA 250)	6P	
Stopień zabrudzenia	2	
Chemikalia	ISO 16750-5	HLP, CC, DB, DC, DD, CA
	NEMA 250 5.13.1	AA
Testy / dopuszczenia		
EMC	EN 61000-6-2	
	EN 61000-6-4	
Odporność na wstrząsy	DIN EN 60068-2-27	
Odporność na wibracje	DIN EN 60068-2-64 2009-04	
	DIN EN 60068-2-6 2008-10	
MTTF	[lata]	60
Dane mechaniczne		
Waga	[g]	321,9
Materiał	obudowa: PA szary; Gniazdo: stal nierdzewna (1.4404 / 316L)	
Materiał uszczelnienia	EPDM	
Akcesoria		
Dostarczane elementy	Osłona: 1 x M12, stal kwasoodporna, E12542	
Uwagi		
Uwagi	Dodatkowe informacje dostępne w instrukcji obsługi.	
Sztuk w opakowaniu	1 szt.	
Połączenie elektryczne		
Połączenie elektryczne - Ethernet		
Konektor: M12; kodowanie: D; uszczelnienie: EPDM		
		
IN / OUT XF1, XF2		
1	TX +	
2	RX +	
3	TX -	
4	RX -	
5	nieużywany	

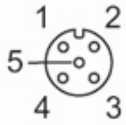


Master IO-Link z interfejsem Profinet

IO-Link Master PFL PN 4P IP69K

Połączenie elektryczne - Przyłącze procesowe

Konektor: M12; kodowanie: A; uszczelnienie: EPDM



IO-Link Port Class B X1...X4

1	Zasilanie czujnika (US) L +
2	zasilanie siłownika / Wyjście binarne (UA) L+
3	Zasilanie czujnika (US) L-
4	C/Q IO-Link
5	zasilanie siłownika (UA) L-

Połączenie elektryczne - Zasilanie IN

Konektor: M12; kodowanie: L



XD1

1	+ 24 V DC (US) brązowy
2	GND (UA) biały
3	GND (US) niebieski
4	+ 24 V DC (UA) czarny
5	FE szary

Połączenie elektryczne - Zasilanie OUT

Konektor: M12; kodowanie: L; uszczelnienie: EPDM



AL1401



Master IO-Link z interfejsem Profinet

IO-Link Master PFL PN 4P IP69K

XD2

1	+ 24 V DC (US) brązowy
2	GND (UA) biały
3	GND (US) niebieski
4	+ 24 V DC (UA) czarny
5	FE szary