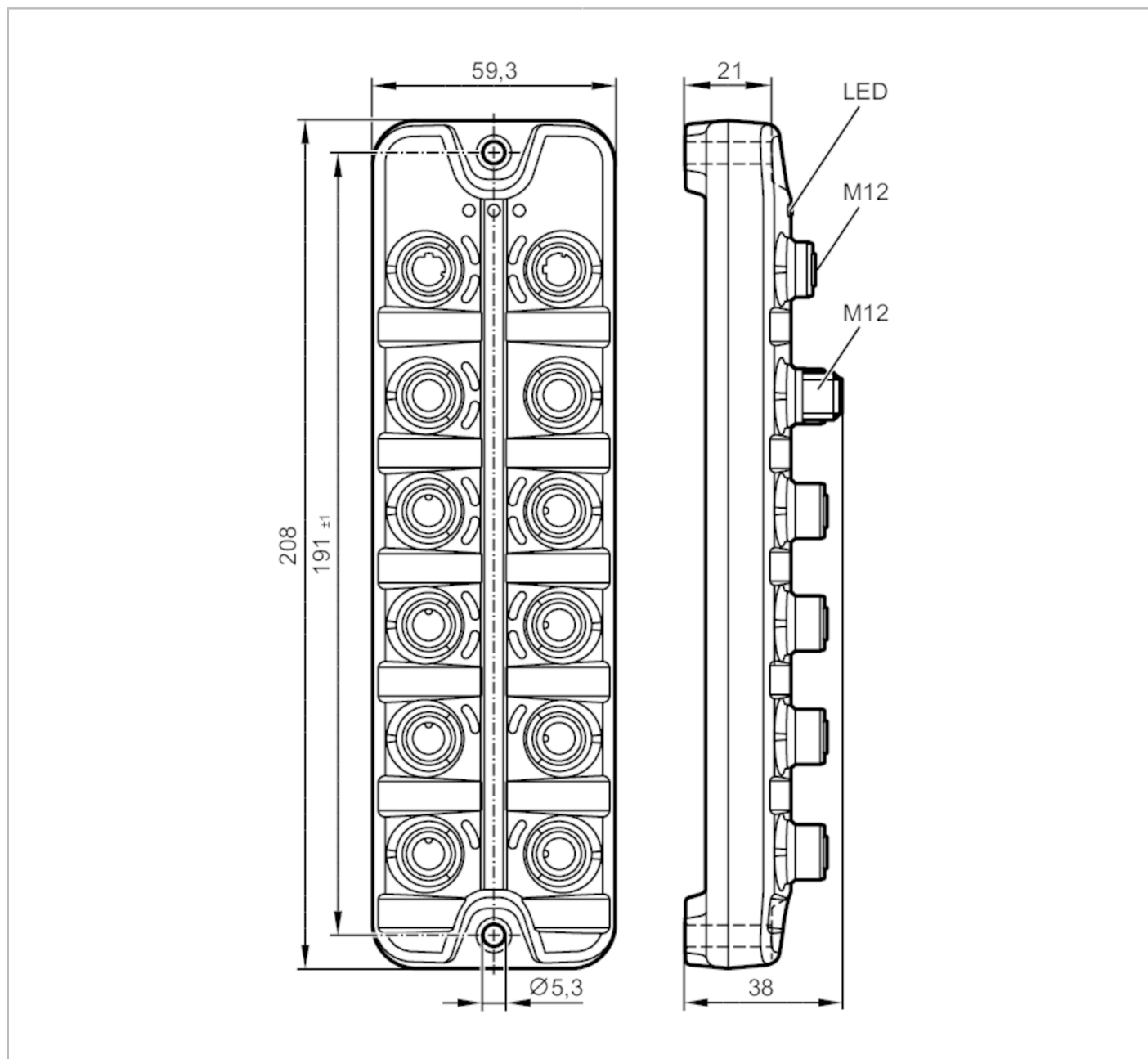


AL1403



Master IO-Link z interfejsem Profinet

IO-Link Master PFL PN 8P IP69K



Aplikacja	
Aplikacja	strefy sterylne; Moduły I/O do zastosowań sieciowych
Funkcja łańcuchowa	Zasilanie; złącze sieciowe
Dane elektryczne	
Napięcie zasilania [V]	20...28 DC; (US; zgodnie z SELV/PELV)
Pobór prądu [mA]	300...3900; (US)
Klasa ochrony	III
Dodatkowe zasilanie [V]	20...30 DC; (UA)



Master IO-Link z interfejsem Profinet

IO-Link Master PFL PN 8P IP69K

Napęd siłownika UA		
Maks. całkowity prąd obciążenia	[A]	8
Obciążalność na port	[A]	2; (nastawny: 0...2; Ustawienia fabryczne: 2)
Zasilanie czujnika US		
Maks. całkowity prąd obciążenia	[A]	3,6
Obciążalność na port	[A]	2; (nastawny: 0...2; Ustawienia fabryczne: 0,45)
Wejścia / wyjścia		
Całkowita ilość wejść i wyjść		16; (konfigurowalne)
Liczba wejść i wyjść		Liczba wejść binarnych: 12; Liczba wyjść binarnych: 12
Wejścia		
Liczba wejść binarnych		12; (IO-Link Port Class A: 4 x 2; IO-Link Port Class B: 4 x 1)
Poziom przełączania Wysoki	[V]	11...30
Poziom przełączania Niski	[V]	0...5
Wejścia cyfrowe zabezpieczone przeciwzwarciowo		tak
Wyjścia		
Liczba wyjść binarnych		12; (IO-Link Port Class A: 4 x 1; IO-Link Port Class B: 4 x 2)
Zabezpieczenie przed zwarciami		tak
Napęd siłownika UA		
Maks. prąd obciążenia na wyjście	[mA]	2000
Zasilanie czujnika US		
Maks. prąd obciążenia na wyjście	[mA]	2000
Interfejsy		
Interfejs komunikacyjny		Ethernet; IO-Link
Ethernet - PROFINET		
Standard transmisji danych		100Base-TX
Prędkość transmisji		100 MBit/s
Protokół		PROFINET
Ustawienia fabryczne		adres IP: 0.0.0.0 maska podsieci: 0.0.0.0 adres IP bramki: 0.0.0.0 adres MAC: patrz tabliczka znamionowa
Notatka n/t interfejsów		IO-Link Integration Edition 2 CC-C (Conformance Class C) (IRT-Switch) redundancja S2 Netload Class III CiR (Configuration in Run) SNMP (Simple Network Management Protocol) MRP (Media Redundancy Protocol) Dopuszczalne topologie sieci: liniowa pierścieniowa

AL1403



Master IO-Link z interfejsem Profinet

IO-Link Master PFL PN 8P IP69K

IO-Link Master	
Typ transmisji	COM1 (4,8 kBaud); COM2 (38,4 kBaud); COM3 (230,4 kBaud)
IO-Link Revision	1.1
Liczba portów klasy A	4
Liczba portów klasy B	4

Warunki pracy	
Temperatura otoczenia [°C]	-25...60
Temperatura składowania [°C]	-25...85
Maks. wilgotność względna powietrza [%]	90
Ochrona	IP 65; IP 66; IP 67; IP 69K; (działanie z zaślepkami stali nierdzewnej: IP 69K)
Stopień ochrony (NEMA 250)	6P
Stopień zabrudzenia	2
Chemikalia	ISO 16750-5 HLP, CC, DB, DC, DD, CA NEMA 250 5.13.1 AA

Testy / dopuszczenia	
EMC	EN 61000-6-2
	EN 61000-6-4
Odporność na wstrząsy	DIN EN 60068-2-27
Odporność na wibracje	DIN EN 60068-2-64 2009-04
	DIN EN 60068-2-6 2008-10
MTTF [lata]	43

Dane mechaniczne	
Waga [g]	434,8
Materiał	obudowa: PA szary; Gniazdo: stal nierdzewna (1.4404 / 316L)
Materiał uszczelnienia	EPDM

Akcesoria	
Dostarczane elementy	Ośłona: 1 x M12, stal kwasoodporna, E12542

Uwagi	
Uwagi	Dodatkowe informacje dostępne w instrukcji obsługi.
Sztuk w opakowaniu	1 szt.

Połączenie elektryczne - Ethernet

Konektor: M12; kodowanie: D; uszczelnienie: EPDM



IN / OUT XF1, XF2	
1	TX +
2	RX +
3	TX -
4	RX -
5	nieużywany

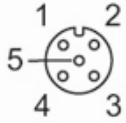


Master IO-Link z interfejsem Profinet

IO-Link Master PFL PN 8P IP69K

Połączenie elektryczne - Przyłącze procesowe

Konektor: M12; kodowanie: A; uszczelnienie: EPDM



IO-Link Port Class B X1...X4

1	Zasilanie czujnika (US) L +
2	zasilanie siłownika / Wyjście binarne (UA) L+
3	Zasilanie czujnika (US) L-
4	C/Q IO-Link
5	zasilanie siłownika (UA) L-

IO-Link Port Class A X5...X8

1	Zasilanie czujnika (US) L+
2	Wejście binarne (US)
3	Zasilanie czujnika (US) L-
4	C/Q IO-Link
5	nieużywany

Połączenie elektryczne - Zasilanie IN

Konektor: M12; kodowanie: L



XD1

1	+ 24 V DC (US) brązowy
2	GND (UA) biały
3	GND (US) niebieski
4	+ 24 V DC (UA) czarny
5	FE szary

Połączenie elektryczne - Zasilanie OUT

Konektor: M12; kodowanie: L; uszczelnienie: EPDM



AL1403



Master IO-Link z interfejsem Profinet

IO-Link Master PFL PN 8P IP69K

XD2

1	+ 24 V DC (US) brązowy
2	GND (UA) biały
3	GND (US) niebieski
4	+ 24 V DC (UA) czarny
5	FE szary