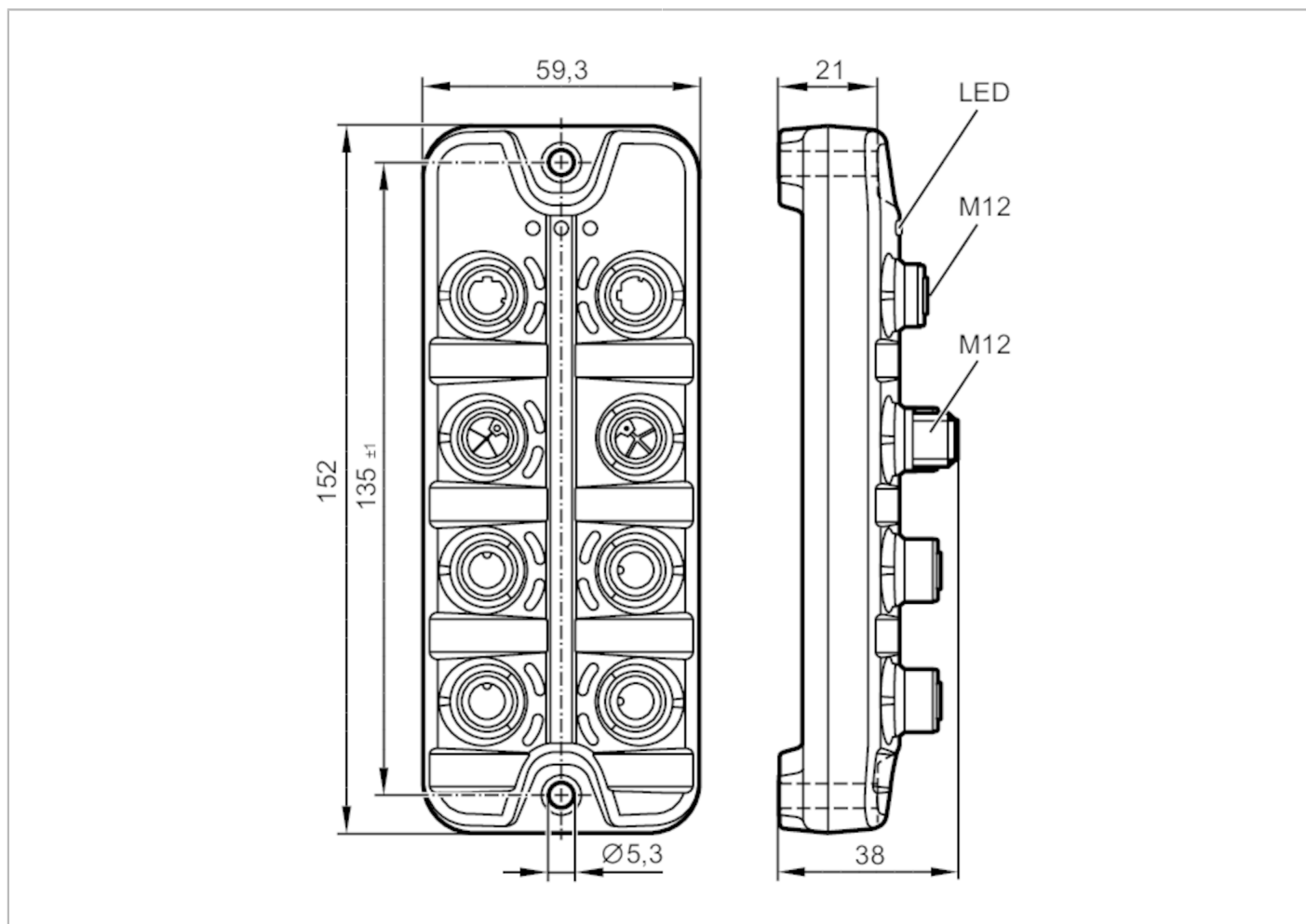


AL1431



IO-Link Master z interfejsem EtherCAT

IO-Link Master PFL EC 4P IP69K



Aplikacja	
Aplikacja	strefy sterylne; Moduły I/O do zastosowań sieciowych
Funkcja łańcuchowa	Zasilanie; złącze sieciowe
Dane elektryczne	
Napięcie zasilania [V]	20...28 DC; (US; zgodnie z SELV/PELV)
Pobór prądu [mA]	300...3900; (US)
Klasa ochrony	III
Dodatkowe zasilanie [V]	20...30 DC; (UA)
Napęd siłownika UA	
Maks. całkowity prąd obciążenia [A]	8
Obciążalność na port [A]	2; (nastawny: 0...2; Ustawienia fabryczne: 2)
Zasilanie czujnika US	
Maks. całkowity prąd obciążenia [A]	3,6
Obciążalność na port [A]	2; (nastawny: 0...2; Ustawienia fabryczne: 0,45)



IO-Link Master z interfejsem EtherCAT

IO-Link Master PFL EC 4P IP69K

Wejścia / wyjścia		
Całkowita ilość wejść i wyjść	12; (konfigurowalne)	
Liczba wejść i wyjść	Liczba wejść binarnych: 4; Liczba wyjść binarnych: 8	
Wejścia		
Liczba wejść binarnych	4; (IO-Link Port Class B: 4 x 1)	
Poziom przełączania Wysoki [V]	11...30	
Poziom przełączania Niski [V]	0...5	
Wejścia cyfrowe zabezpieczone przeciwzwarciowo	tak	
Wyjścia		
Liczba wyjść binarnych	8; (IO-Link Port Class B: 4 x 2)	
Zabezpieczenie przed zwarcie	tak	
Napęd siłownika UA		
Maks. prąd obciążenia na wyjście [mA]	2000	
Zasilanie czujnika US		
Maks. prąd obciążenia na wyjście [mA]	2000	
Interfejsy		
Interfejs komunikacyjny	Ethernet; IO-Link	
Ethernet - EtherCAT		
Standard transmisji danych	100Base-TX	
Prędkość transmisji	100 MBit/s	
Protokół	EtherCAT	
Ustawienia fabryczne	adres MAC: patrz tabliczka znamionowa	
Notatka n/t interfejsów	AoE (ADS over EtherCAT)	
	CoE (CANopen over EtherCAT)	
	EoE (Ethernet over EtherCAT)	
	FoE (File Access over EtherCAT)	
IO-Link Master		
Typ transmisji	COM1 (4,8 kBaud); COM2 (38,4 kBaud); COM3 (230,4 kBaud)	
IO-Link Revision	1.1	
Liczba portów klasy B	4	
Warunki pracy		
Temperatura otoczenia [°C]	-25...60	
Temperatura składowania [°C]	-25...85	
Maks. wilgotność względna powietrza [%]	90	
Ochrona	IP 65; IP 66; IP 67; IP 69K; (działanie z zaślepkami stali nierdzewnej: IP 69K)	
Stopień ochrony (NEMA 250)	6P	
Stopień zabrudzenia	2	
Chemikalia	ISO 16750-5	HLP, CC, DB, DC, DD, CA
	NEMA 250 5.13.1	AA



IO-Link Master z interfejsem EtherCAT

IO-Link Master PFL EC 4P IP69K

Testy / dopuszczenia		
EMC	EN 61000-6-2	
	EN 61000-6-4	
Odporność na wstrząsy	DIN EN 60068-2-27	
Odporność na wibracje	DIN EN 60068-2-64 2009-04	
	DIN EN 60068-2-6 2008-10	

Dane mechaniczne		
Waga	[g]	322,4
Materiał	obudowa: PA szary; Gniazdo: stal nierdzewna (1.4404 / 316L)	
Materiał uszczelnienia	EPDM	

Akcesoria		
Dostarczane elementy	Osłona: 1 x M12, stal kwasoodporna, E12542	

Uwagi		
Uwagi	Dodatkowe informacje dostępne w instrukcji obsługi.	
Sztuk w opakowaniu	1 szt.	

Połączenie elektryczne

Połączenie elektryczne - Ethernet

Konektor: M12; kodowanie: D; uszczelnienie: EPDM

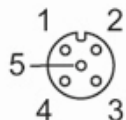


IN / OUT XF1, XF2

1	TX +
2	RX +
3	TX -
4	RX -
5	nieużywany

Połączenie elektryczne - Przyłącze procesowe

Konektor: M12; kodowanie: A; uszczelnienie: EPDM





IO-Link Master z interfejsem EtherCAT

IO-Link Master PFL EC 4P IP69K

IO-Link Port Class B X1...X4

1	Zasilanie czujnika (US) L +
2	zasilanie siłownika / Wyjście binarne (UA) L+
3	Zasilanie czujnika (US) L-
4	C/Q IO-Link
5	zasilanie siłownika (UA) L-

Połączenie elektryczne - Zasilanie IN

Konektor: M12; kodowanie: L



XD1

1	+ 24 V DC (US) brązowy
2	GND (UA) biały
3	GND (US) niebieski
4	+ 24 V DC (UA) czarny
5	FE szary

Połączenie elektryczne - Zasilanie OUT

Konektor: M12; kodowanie: L; uszczelnienie: EPDM



XD2

1	+ 24 V DC (US) brązowy
2	GND (UA) biały
3	GND (US) niebieski
4	+ 24 V DC (UA) czarny
5	FE szary