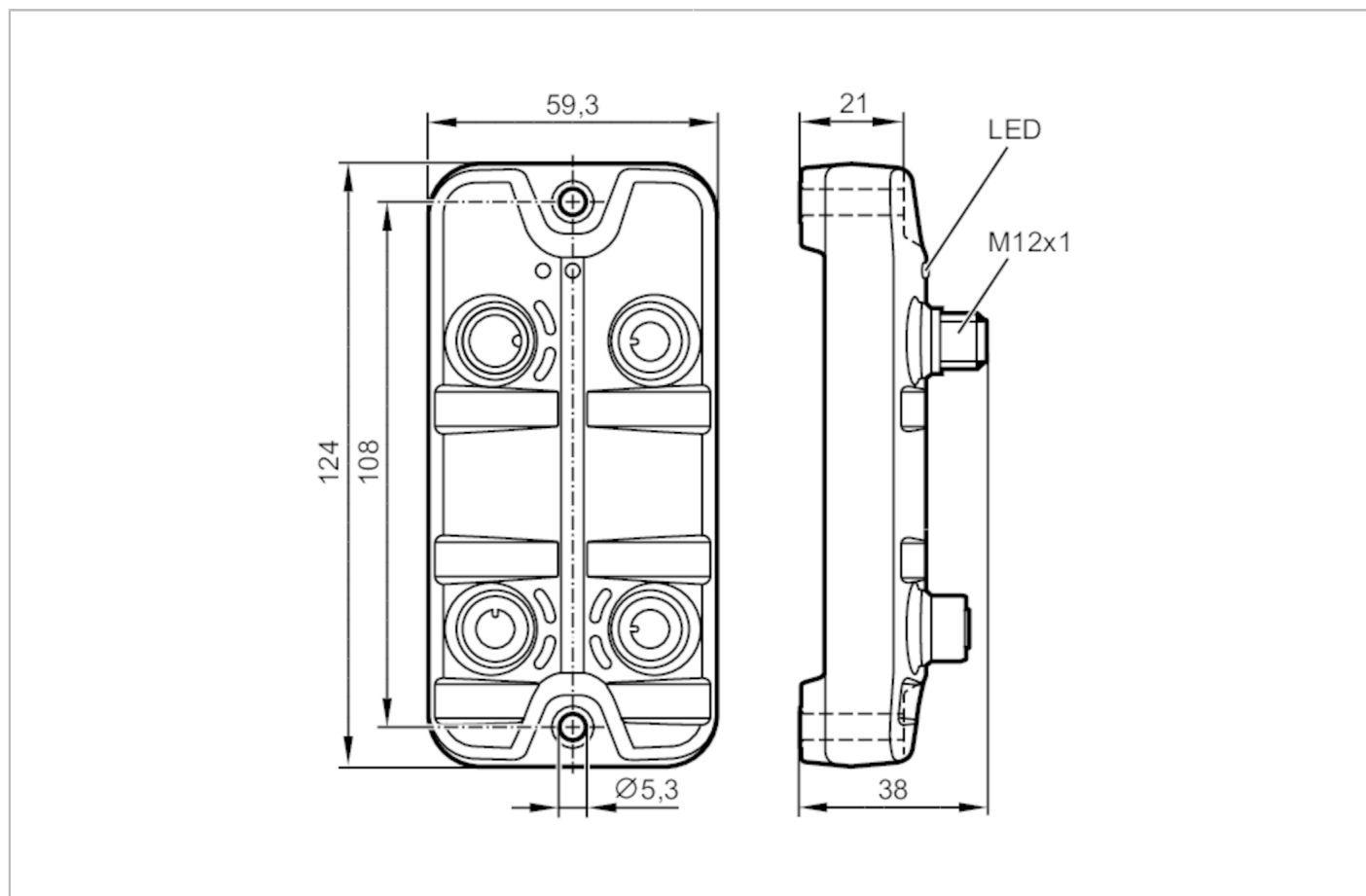


AC6003



IO-Link master z interfejsem AS-i

IO-Link Master AS-i 2P IP69K



Aplikacja	
Aplikacja	strefy aseptyczne i wilgotne w przemyśle spożywczym
Funkcja łańcuchowa	Zasilanie; złącze sieciowe
Dane elektryczne	
Napięcie zasilania [V]	26...31,6 DC; (AS-i)
Maks. pobór prądu z sieci AS-i [mA]	350
Klasa ochrony	III
Maks. całkowity prąd obciążenia [A]	0,3; (porty 1 + 2: 0,3 (AS-i))
Wejścia / wyjścia	
Całkowita ilość wejść i wyjść	4; (konfigurowalne)
Liczba wejść i wyjść	Liczba wejść binarnych: 4; Liczba wyjść binarnych: 2



IO-Link master z interfejsem AS-i

IO-Link Master AS-i 2P IP69K

Wejścia			
Liczba wejść binarnych	4; (IO-Link Port Class A: 2 x 2)		
Zasilanie wejść	AS-i		
Poziom przełączania Wysoki [V]	11...30		
Poziom przełączania Niski [V]	0...5		
Wejścia cyfrowe zabezpieczone przeciwzwarciowo	tak		
Wyjścia			
Liczba wyjść binarnych	2; (IO-Link Port Class A: 2 x 1)		
Maks. sumaryczne obciążenie prądowe wyjść [A]	0,3		
Zabezpieczenie przed zwarciami	tak		
Wyjścia zasilania aktuatora	AS-i		
Interfejsy			
Interfejs komunikacyjny	IO-Link; AS-i		
IO-Link Master			
Typ transmisji	COM1 (4,8 kBaud); COM2 (38,4 kBaud); COM3 (230,4 kBaud)		
IO-Link Revision	1.1		
Liczba portów klasy A	2		
Warunki pracy			
Temperatura otoczenia [°C]	-25...60		
Temperatura składowania [°C]	-25...85		
Maks. wilgotność względna powietrza [%]	90		
Ochrona	IP 65; IP 66; IP 67; IP 69K; (działanie z zaślepkami stali nierdzewnej: IP 69K)		
Stopień ochrony (NEMA 250)	6P		
Stopień zabrudzenia	2		
Chemikalia	ISO 16750-5	HLP, CC, DB, DC, DD, CA	
	NEMA 250 5.13.1	AA	
Testy / dopuszczenia			
EMC	EN 61000-6-2		
	EN 61000-6-4		
Odporność na wstrząsy	DIN EN 60068-2-27		
Odporność na wibracje	DIN EN 60068-2-64 2009-04		
	DIN EN 60068-2-6 2008-10		
MTTF [lata]	194		
Klasyfikacja AS-i			
Wersja AS-i	2.11; 3.0		
Rozszerzony tryb adresowania	nie		
AS-i profil	S-7.4.E; (CTT1 wejście)		
Liczba urządzeń AS-i	1...5		
Dalsze profile AS-i	S-7.3.E	:	CTT1 wejście
	S-7.3.2	:	CTT1 wyjście



IO-Link master z interfejsem AS-i

IO-Link Master AS-i 2P IP69K

Dane mechaniczne

Waga	[g]	242,6
Materiał	obudowa: PA szary; Gniazdo: stal nierdzewna (1.4404 / 316L)	

Połączenie elektryczne

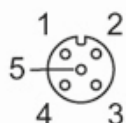
Podłączenie modułu	M12
--------------------	-----

Uwagi

Uwagi	Dodatkowe informacje dostępne w instrukcji obsługi.
Sztuk w opakowaniu	1 szt.

Połączenie elektryczne - Przyłącze procesowe

Konektor: 2 x M12; kodowanie: A



IO-Link Port Class A X01...X02

1	+ 24 V DC (AS-i)
2	Wejście binarne
3	GND (AS-i)
4	C/Q IO-Link
5	nieużywany

Połączenie elektryczne - Zasilanie IN

Konektor: 1 x M12; kodowanie: A



X21

1	AS-i +
2	AUX - zmostkowany
3	AS-i -
4	AUX + zmostkowany

Połączenie elektryczne - Zasilanie OUT

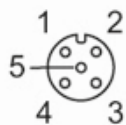
Konektor: 1 x M12; kodowanie: A

AC6003



IO-Link master z interfejsem AS-i

IO-Link Master AS-i 2P IP69K



X22

1	AS-i +
2	AUX - zmostkowany
3	AS-i -
4	AUX + zmostkowany
5	nieużywany