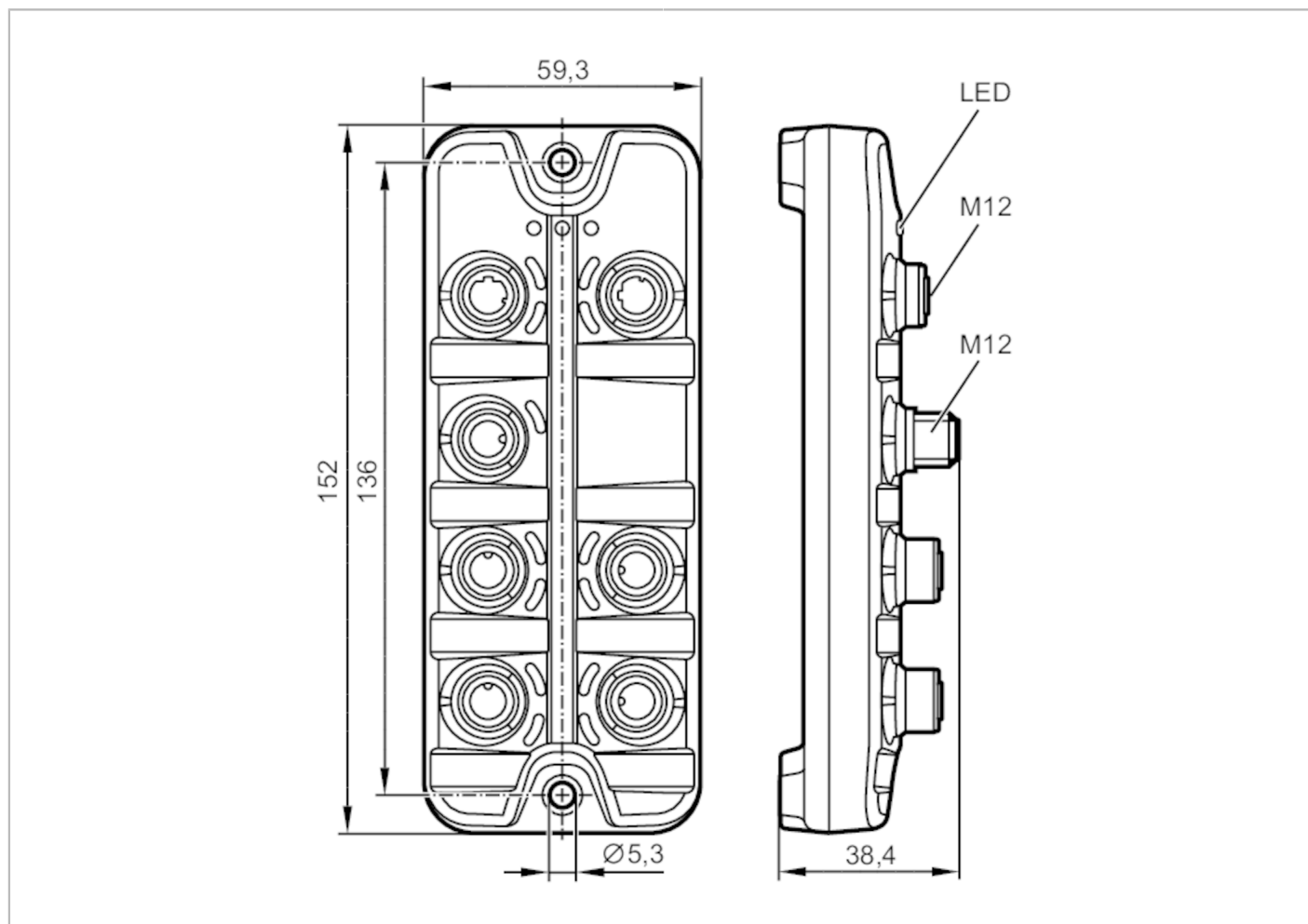


AL1351



Master IO-Link z interfejsem IoT

IO-Link Master DL IoT 4P IP69K



Aplikacja	
Aplikacja	strefy sterylne; Moduły I/O do zastosowań sieciowych
Funkcja łańcuchowa	złącze sieciowe
Dane elektryczne	
Napięcie zasilania [V]	20...28 DC; (US; zgodnie z SELV/PELV)
Pobór prądu [mA]	300...3900; (US)
Klasa ochrony	III
Zasilanie czujnika US	
Maks. całkowity prąd obciążenia [A]	3,6
Wejścia / wyjścia	
Całkowita ilość wejść i wyjść	8; (konfigurowalne)
Liczba wejść i wyjść	Liczba wejść binarnych: 8; Liczba wyjść binarnych: 4



Master IO-Link z interfejsem IoT

IO-Link Master DL IoT 4P IP69K

Wejścia		
Liczba wejść binarnych	8; (IO-Link Port Class A: 4 x 2)	
Poziom przełączania Wysoki [V]	11...30	
Poziom przełączania Niski [V]	0...5	
Wejścia cyfrowe zabezpieczone przeciwzwarciowo	tak	
Wyjścia		
Liczba wyjść binarnych	4; (IO-Link Port Class A: 4 x 1)	
Maks. prąd obciążenia na wyjście [mA]	300	
Zabezpieczenie przed zwarcieniem	tak	
Interfejsy		
Interfejs komunikacyjny	Ethernet; IO-Link	
Ethernet - Internet of Things		
Standard transmisji danych	10Base-T; 100Base-TX	
Prędkość transmisji	10 MBit/s; 100 MBit/s	
Protokół	MQTT JSON	
Ustawienia fabryczne	adres IP: 169.254.x.x	
	maska podsieci: 255.255.0.0	
	adres IP bramki: 0.0.0.0	
Notatka n/t interfejsów	adres MAC: patrz tabliczka znamionowa Protokół bezpieczeństwa: HTTPS	
IO-Link Master		
Typ transmisji	COM1 (4,8 kBaud); COM2 (38,4 kBaud); COM3 (230,4 kBaud)	
IO-Link Revision	1.1	
Liczba portów klasy A	4	
Warunki pracy		
Temperatura otoczenia [°C]	-25...60	
Temperatura składowania [°C]	-25...85	
Maks. wilgotność względna powietrza [%]	90	
Ochrona	IP 65; IP 66; IP 67; IP 69K; (działanie z zaślepkami stali nierdzewnej: IP 69K)	
Stopień ochrony (NEMA 250)	6P	
Stopień zabrudzenia	2	
Chemikalia	ISO 16750-5	HLP, CC, DB, DC, DD, CA
	NEMA 250 5.13.1	AA
Testy / dopuszczenia		
EMC	EN 61000-6-2	
	EN 61000-6-4	
Odporność na wstrząsy	DIN EN 60068-2-27	
Odporność na wibracje	DIN EN 60068-2-64 2009-04	
	DIN EN 60068-2-6 2008-10	
MTTF [lata]	126	



Master IO-Link z interfejsem IoT

IO-Link Master DL IoT 4P IP69K

Dane mechaniczne	
Waga [g]	304,5
Materiał	obudowa: PA szary; Gniazdo: stal nierdzewna (1.4404 / 316L)
Materiał uszczelnienia	EPDM

Uwagi	
Uwagi	Dodatkowe informacje dostępne w instrukcji obsługi.
Sztuk w opakowaniu	1 szt.

Połączenie elektryczne - Ethernet

Konektor: M12; kodowanie: D; uszczelnienie: EPDM

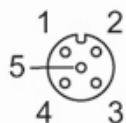


IoT X21, X22

1	TX +
2	RX +
3	TX -
4	RX -
5	nieużywany

Połączenie elektryczne - Przyłącze procesowe

Konektor: M12; kodowanie: A; uszczelnienie: EPDM



IO-Link Port Class A X01...X04

1	Zasilanie czujnika (US) L+
2	Wejście binarne
3	Zasilanie czujnika (US) L-
4	C/Q IO-Link
5	nieużywany

Połączenie elektryczne - Zasilanie

Konektor: M12; kodowanie: A

AL1351



Master IO-Link z interfejsem IoT

IO-Link Master DL IoT 4P IP69K



X31

1	+ 24 V DC (US)
2	nieużywany
3	GND (US)
4	nieużywany