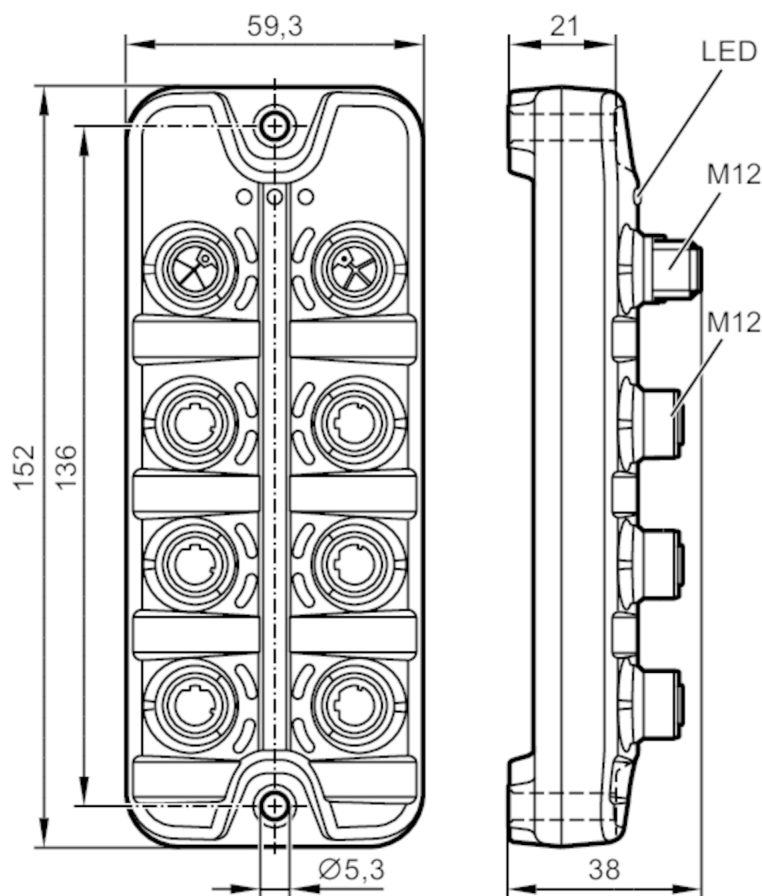


AL3101



PROFINET-Switch

ETH Switch PFL PN-A 6P IP69K



Niektóre diody LED są nieaktywne zależnie od wersji



Aplikacja	
Wykonanie	niezarządzany przełącznik sieciowy do zastosowań obiektowych
Aplikacja	für PROFINET-Netzwerke
Funkcja łańcuchowa	Zasilanie
Dane elektryczne	
Napięcie zasilania [V]	8...32 DC; (US; zgodnie z SELV/PELV)
Napięcie znamionowe DC [V]	12 / 24
Pobór prądu [mA]	100; (US; 24 V: 50 mA)
Klasa ochrony	III
Zabezpieczenie przed odwrotną polaryzacją	tak

AL3101



PROFINET-Switch

ETH Switch PFL PN-A 6P IP69K

Interfejsy		
Interfejs komunikacyjny	Ethernet	
Liczba interfejsów Ethernet	6	
Standard transmisji danych	10Base-T; 100Base-TX	
Prędkość transmisji	10 MBit/s; 100 MBit/s	
Notatka n/t interfejsów	PROFINET zgodność z Klasą A (CC-A)	
	typ przetwarzania: Zapisz i przekieruj Store and Forward	
	auto polaryzacja	
	auto negocjowanie	
	auto MDI-X	
	QoS (Quality of Service): IEEE 802.1p, IEEE 802.1Q	
	priorytet kolejowania: 4	
	wielkość tabeli adresów MAC: 2000 adresów	
	zablokowania: LLDP, PTP 01:80:C2:00:00:0E	
Warunki pracy		
Temperatura otoczenia [°C]	-25...70	
Temperatura składowania [°C]	-25...85	
Maks. wilgotność względna powietrza [%]	90	
Maks. wysokość nad poziomem morza [m]	4000	
Ochrona	IP 65; IP 66; IP 67; IP 69K; (działanie z zaślepkami stali nierdzewnej: IP 69K)	
Stopień ochrony (NEMA 250)	6P	
Stopień zabrudzenia	2	
Chemikalia	ISO 16750-5	HLP, CC, DB, DC, DD, CA
	NEMA 250 5.13.1	AA



PROFINET-Switch

ETH Switch PFL PN-A 6P IP69K

Testy / dopuszczenia			
EMC	UN/ECE-R10 Emisja hałasu i zakłóceń akustycznych zgodnie z dyrektywą 95/54/EC	100 V/m	
	DIN EN 61000-6-2 ESD		
	DIN EN 61000-6-4 Burst		
	ISO 7637-2 puls 1	Poziom rygoru 4 / stan funkcji C (12 V)	
	ISO 7637-2 puls 2a	Poziom rygoru 4 / stan funkcji A (12 V)	
	ISO 7637-2 puls 2b	Poziom rygoru 4 / stan funkcji C (12 V)	
	ISO 7637-2 puls 3a	Poziom rygoru 4 / stan funkcji A (12 V)	
	ISO 7637-2 puls 3b	Poziom rygoru 4 / stan funkcji A (12 V)	
	ISO 7637-2 puls 4	Poziom rygoru 4 / stan funkcji A (12 V)	
	ISO 7637-2 puls 5a	Poziom rygoru 3 / stan funkcji A (12 V)	
	ISO 7637-2 puls 1	Poziom rygoru 4 / stan funkcji C (24 V)	
	ISO 7637-2 puls 2a	Poziom rygoru 4 / stan funkcji A (24 V)	
	ISO 7637-2 puls 2b	Poziom rygoru 4 / stan funkcji C (24 V)	
	ISO 7637-2 puls 3a	Poziom rygoru 4 / stan funkcji A (24 V)	
	ISO 7637-2 puls 3b	Poziom rygoru 4 / stan funkcji A (24 V)	
	ISO 7637-2 puls 4	Poziom rygoru 4 / stan funkcji A (24 V)	
	Odporność na wstrząsy	DIN EN 60068-2-27	
	Próba szybkiej zmiany temperatury	EN 60068-2-30	
EN 60068-2-78			
EN 60068-2-52			
Odporność na wibracje	DIN EN 60068-2-64		
	DIN EN 60068-2-6		
	EN 60068-2-27		
Dane mechaniczne			
Waga [g]	317,6		
Materiał	obudowa: PA szary; Gniazdo: stal nierdzewna (1.4404 / 316L)		
Materiał uszczelnienia	EPDM		
Akcesoria			
Dostarczane elementy	Osłona: 1 x M12, stal kwasoodporna, E12542		
Uwagi			
Uwagi	Dodatkowe informacje dostępne w instrukcji obsługi.		
Sztuk w opakowaniu	1 szt.		
Połączenie elektryczne - Ethernet			
Konektor: 6 x M12; kodowanie: D; uszczelnienie: EPDM			



PROFINET-Switch

ETH Switch PFL PN-A 6P IP69K

X1...X6

1	TX +
2	RX +
3	TX -
4	RX -
5	n.c.

Połączenie elektryczne - Zasilanie IN

Konektor: 1 x M12; kodowanie: L



XD1

1	+ 24 V DC (US)
2	GND (UA)
3	GND (US)
4	+ 24 V DC (UA)
5	FE

Połączenie elektryczne - Zasilanie OUT

Konektor: 1 x M12; kodowanie: L; uszczelnienie: EPDM



XD2

1	+ 24 V DC (US)
2	GND (UA)
3	GND (US)
4	+ 24 V DC (UA)
5	FE