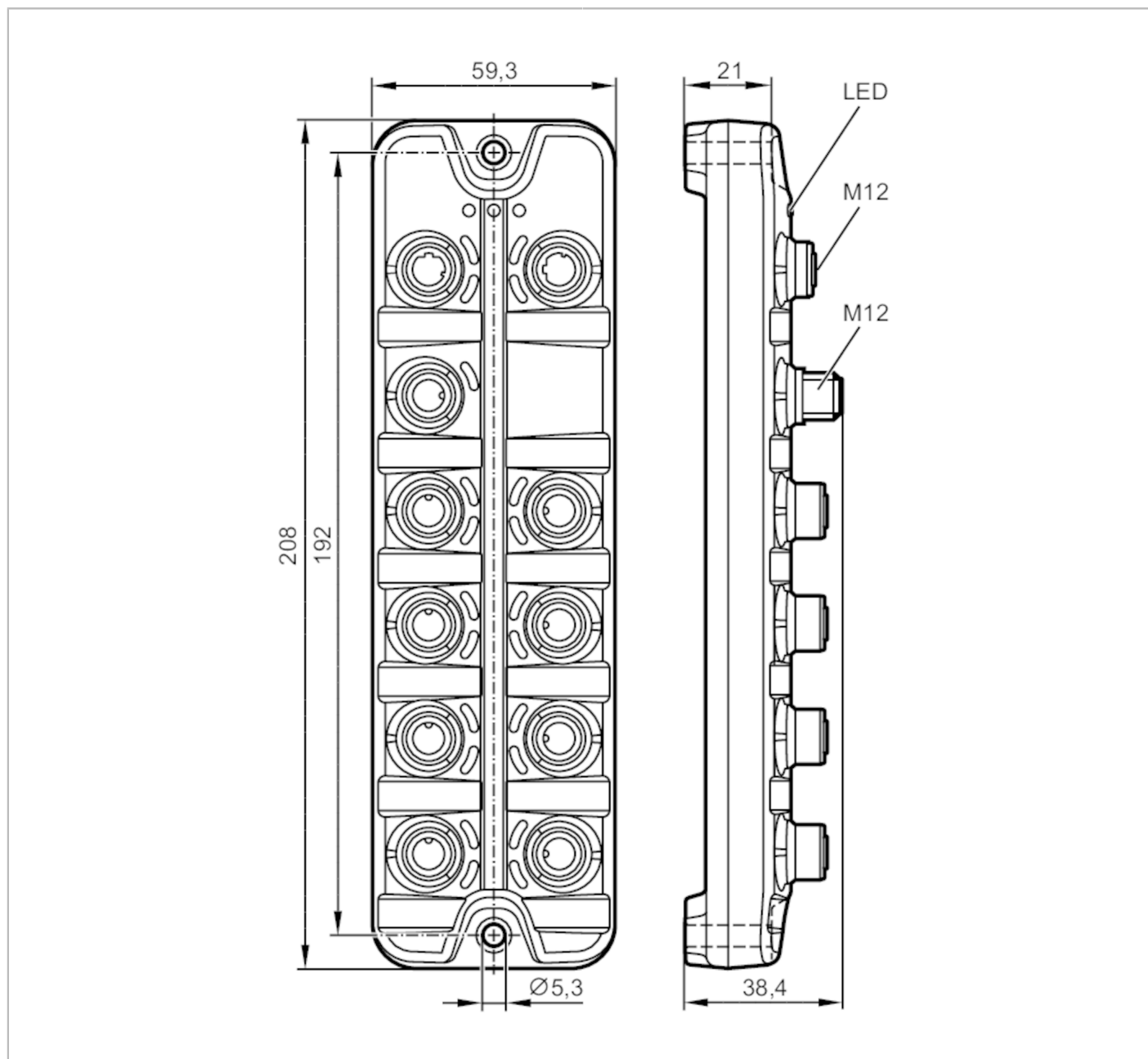


# AL4022



## Moduł Ethernet z interfejsem EtherNet/IP

ETH Module SL EIP 16DI IP67



Aplikacja	
Aplikacja	Moduły I/O do zastosowań sieciowych
Funkcja łańcuchowa	złącze sieciowe
Dane elektryczne	
Napięcie zasilania [V]	20...30 DC; (US; zgodnie z SELV/PELV)
Pobór prądu [mA]	200...3900; (US)
Klasa ochrony	III
Zasilanie czujnika US	
Maks. całkowity prąd obciążenia [A]	3,6



## Moduł Ethernet z interfejsem EtherNet/IP

ETH Module SL EIP 16DI IP67

Wejścia / wyjścia		
Liczba wejść i wyjść	Liczba wejść binarnych: 16	
Wejścia		
Liczba wejść binarnych	16; (typ 2 wg IEC 61131-2)	
Poziom przełączania Wysoki [V]	11...30	
Poziom przełączania Niski [V]	0...5	
Wejścia cyfrowe zabezpieczone przeciwzwarciowo	tak	
Software / programowanie		
Możliwości parametryzacji	Funkcja licznika	
Funkcje i parametry	Funkcja	CTU (Up Counter), CTD (Down Counter), CTUD (Up-Down Counter), CTDIR (Direction Counter)
	Ilość	8 (1 licznik dla każdego portu)
	częstotliwość zliczania	4500 Hz
	licznik główny	32 Bit (0...4.294.967.295)
	licznik partii	16 Bit (0...65.535)
Interfejsy		
Interfejs komunikacyjny	Ethernet	
Ethernet - EtherNet/IP		
Standard transmisji danych	10Base-T; 100Base-TX	
Prędkość transmisji	10 MBit/s; 100 MBit/s	
Protokół	EtherNet/IP	
Ustawienia fabryczne	adres IP: 192.168.1.250	
	maska podsieci: 255.255.255.0	
	adres IP bramki: 0.0.0.0	
	adres MAC: patrz tabliczka znamionowa	
Notatka n/t interfejsów	DHCP, BOOTP, static	
	DLR (Device Level Ring)	
	Dopuszczalne topologie sieci: liniowa pierścieniowa	
Warunki pracy		
Temperatura otoczenia [°C]	-25...60	
Temperatura składowania [°C]	-25...85	
Maks. wilgotność względna powietrza [%]	90	
Ochrona	IP 65; IP 66; IP 67	
Stopień ochrony (NEMA 250)	6P	
Stopień zabrudzenia	2	
Chemikalia	ISO 16750-5	AA, BA, BD, HLP, CC, DB, DC, DD, CA
	NEMA 250 5.13.1	AA



## Moduł Ethernet z interfejsem EtherNet/IP

ETH Module SL EIP 16DI IP67

Testy / dopuszczenia		
EMC		EN 61000-6-2
		EN 61000-6-4
Odporność na wstrząsy		DIN EN 60068-2-27
Odporność na wibracje		DIN EN 60068-2-64 2009-04
		DIN EN 60068-2-6 2008-10
MTTF	[lata]	130

Dane mechaniczne		
Waga	[g]	405,1
Materiał		obudowa: PA kolor pomarańczowy; Gniazdo: mosiądz niklowany
Materiał uszczelnienia		FKM

Uwagi		
Uwagi		Dodatkowe informacje dostępne w instrukcji obsługi.
Sztuk w opakowaniu		1 szt.

## Połączenie elektryczne - Ethernet

Konektor: M12; kodowanie: D; uszczelnienie: FKM

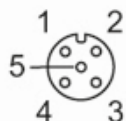


## IN / OUT X21, X22

1	TX +
2	RX +
3	TX -
4	RX -
5	nieużywany

## Połączenie elektryczne - Przyłącze procesowe

Konektor: M12; kodowanie: A; uszczelnienie: FKM





## Moduł Ethernet z interfejsem EtherNet/IP

ETH Module SL EIP 16DI IP67

### Digital Input X01...X08

1	Zasilanie czujnika (US) L+
2	Wejście binarne 2
3	Zasilanie czujnika (US) L-
4	Wejście binarne 1
5	uziemienie robocze

### Połączenie elektryczne - Zasilanie

Konektor: M12; kodowanie: A



### X31

1	+ 24 V DC (US)
2	nieużywany
3	GND (US)
4	nieużywany