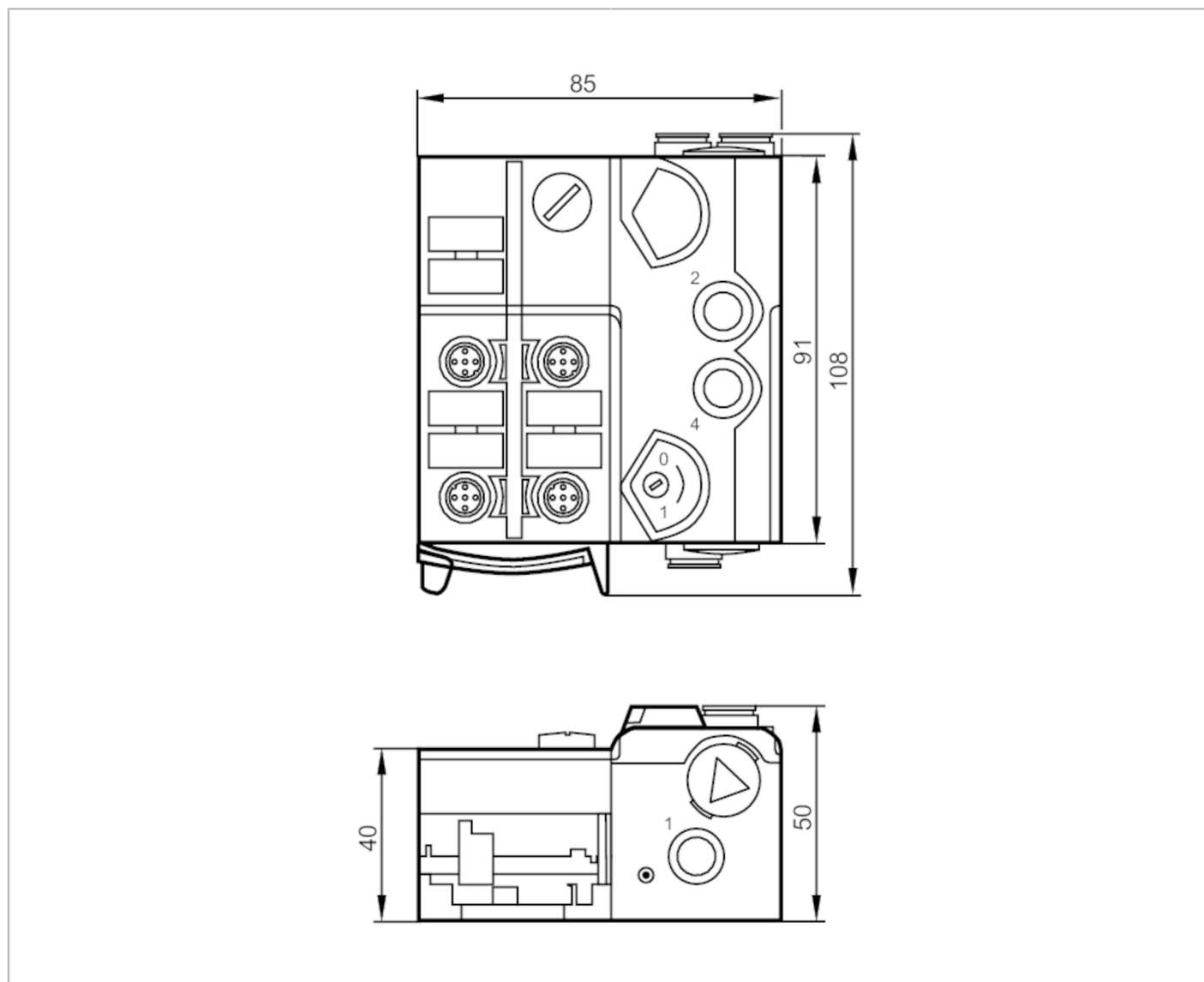


# AC5246



## AirBox AS-i z technologią szybkiego montażu

AirBox 5/2 4DI-Y IP67



Aplikacja	
Aplikacja	montaż obiektowy
Temperatura medium [°C]	-10...50
Dane elektryczne	
Napięcie zasilania [V]	26,5...31,6 DC
Maks. pobór prądu z sieci AS-i [mA]	300
Zintegrowana funkcja Watchdog	tak
Wejścia / wyjścia	
Liczba wejść i wyjść	Liczba wejść binarnych: 4; Liczba wyjść pneumatycznych: 1



## AirBox AS-i z technologią szybkiego montażu

AirBox 5/2 4DI-Y IP67

Wejścia					
Liczba wejść binarnych	4				
Obwód wejść binarnych	PNP				
Zasilanie wejść	AS-i				
Zasilanie [V]	20...30; (poprzez płaski kabel)				
Maksymalna obciążalność wejść łącznie [mA]	200				
Prąd wejściowy Wysoki [mA]	6...10				
Prąd wejściowy Niski [mA]	0...2				
Poziom przełączania Wysoki [V]	> 11				
Wejścia cyfrowe zabezpieczone przeciwzwarcioowo	tak				
Wyjścia					
Liczba wyjść pneumatycznych	1; (wybierane wyjście pneumatyczne NO/NC ; monostabilny)				
Wyjścia zasilania aktuatora	AS-i				
Warunki pracy					
Temperatura otoczenia [°C]	-10...55				
Ochrona	IP 65; IP 67				
Testy / dopuszczenia					
EMC	EN 50295				
	IEC 61000-6-2				
MTTF [lata]	317				
Klasyfikacja AS-i					
Wersja AS-i	2.11; 3.0				
Adresowanie AS-i	wtyk do adresowania				
Rozszerzony tryb adresowania	tak				
AS-i profil	S-7.A.E				
Konfiguracja AS-i E_A [hex]	7				
AS-i_ID_kod [hex]	A.E				
Bity danych	Bit danych	D0	D1	D2	D3
	Wejście	1	2	3	4
	Gniazdo	I-1/2	I-1/2 I-2	I-3/4	I-3/4 I-4
	Pin	4	2 4	4	2 4
	wyjście pneumatyczne	4	-	-	-



## AirBox AS-i z technologią szybkiego montażu

AirBox 5/2 4DI-Y IP67

Dane mechaniczne		
Waga [g]	365,5	
Typ montażu	szybki montaż	
Materiał	PA; POM; Styki nakluwające: CuSn6 niklowane i cynowane	
System pneumatyczny	1 x 5/2-drogowy zawór suwakowy (nieprzecinający się)	
Zakres ciśnienia roboczego [bar]	3...8	
Zakres ciśnienia roboczego [MPa]	0,3...0,8	
Zakres ciśnienia roboczego [psi]	43,5...116	
Przepływ powietrza przy 6/5 bar [l/min]	500	
Skład sprężonego powietrza	sprężone powietrze niezaolejone klasy 6-3-1; sprężone powietrze zaolejone klasy 6-3-4	
Sterowanie ręczne	naciśnij/zwolnij lub naciśnij/obróć/zablokuj	
Przyłącza rurowe	8 mm	
Wylot powietrza	wylot powietrza można podłączyć poprzez połączenie rurowe	
Wyświetlacze / elementy robocze		
Wyświetlacz	działanie	LED, kolor zielony
	Błąd	LED, kolor czerwony
	Funkcja	LED, kolor żółty
Połączenie elektryczne		
Podłączenie modułu	Flachkabel	
Akcesoria		
Dostarczane elementy	część dolna	
Akcesoria (opcjonalne)	Wspornik montażowy:, E74999	
	Dolna część modułu:, E75000	
	Oslona: M12, E73004	
	zaślepki uszczelniające:, E75231	
	Tłumik:, E75232	
	Łącznik wtykowy typ L:, E75228	
Łącznik wtykowy typ T:, E75227		
Uwagi		
Uwagi	Jeżeli nie podłączono przewodów pneumatycznych, należy zastosować zaślepkę E75231	
	Nie dopuszczać do zabrudzeń i zanieczyszczeń.	
	Nie podłączać żadnego z następujących pinów do zewnętrznego potencjału: L-, L+, I-1, I-2, I-3, I-4	
	Piny są połączone elektrycznie z przewodem AS-i.	
	Proszę przeczytać uwagi na temat sprężonego powietrza i EMC/ESD w sekcji "Do pobrania"	
Sztuk w opakowaniu	1 szt.	



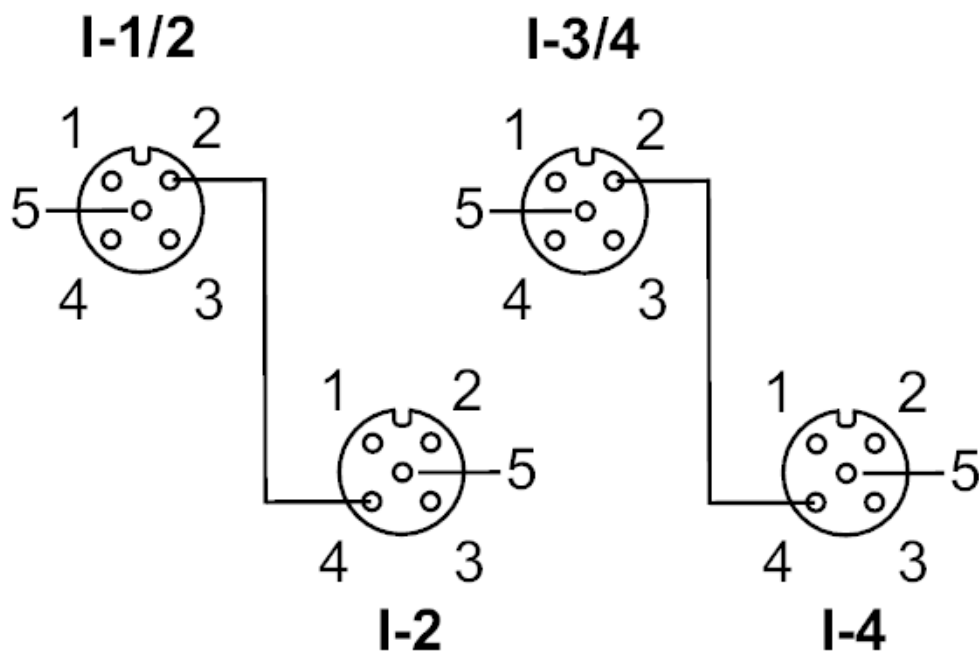
## AirBox AS-i z technologią szybkiego montażu

AirBox 5/2 4DI-Y IP67

### Połączenie elektryczne

technologia szybkiego montażu dla płaskiego przewodu AS-i; ; możliwe trzy pozycje

### Podłączenie



Konektor: M12



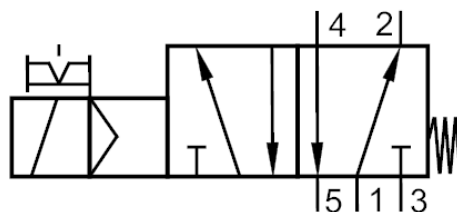
## AirBox AS-i z technologią szybkiego montażu

AirBox 5/2 4DI-Y IP67

	Wejścia
	Gniazdo I-1/2
1	Zasilanie czujnika L+
2	Wejście danych 2
3	Zasilanie czujnika L-
4	Wejście danych 1
5	nieużywany
	Gniazdo I-2
1	Zasilanie czujnika L+
2	nieużywany
3	Zasilanie czujnika L-
4	Wejście danych 2
5	nieużywany
	Gniazdo I-3/4
1	Zasilanie L+
2	Wejście danych 4
3	Zasilanie czujnika L-
4	Wejście danych 3
5	nieużywany
	Gniazdo I-4
1	Zasilanie czujnika L+
2	nieużywany
3	Zasilanie czujnika L-
4	Wejście danych 4
5	nieużywany

### diagramy i wykresy

Symbol pneumatyczny



1 x 5/2-drogowy zawór suwakowy (nieprzecinający się) monostabilny