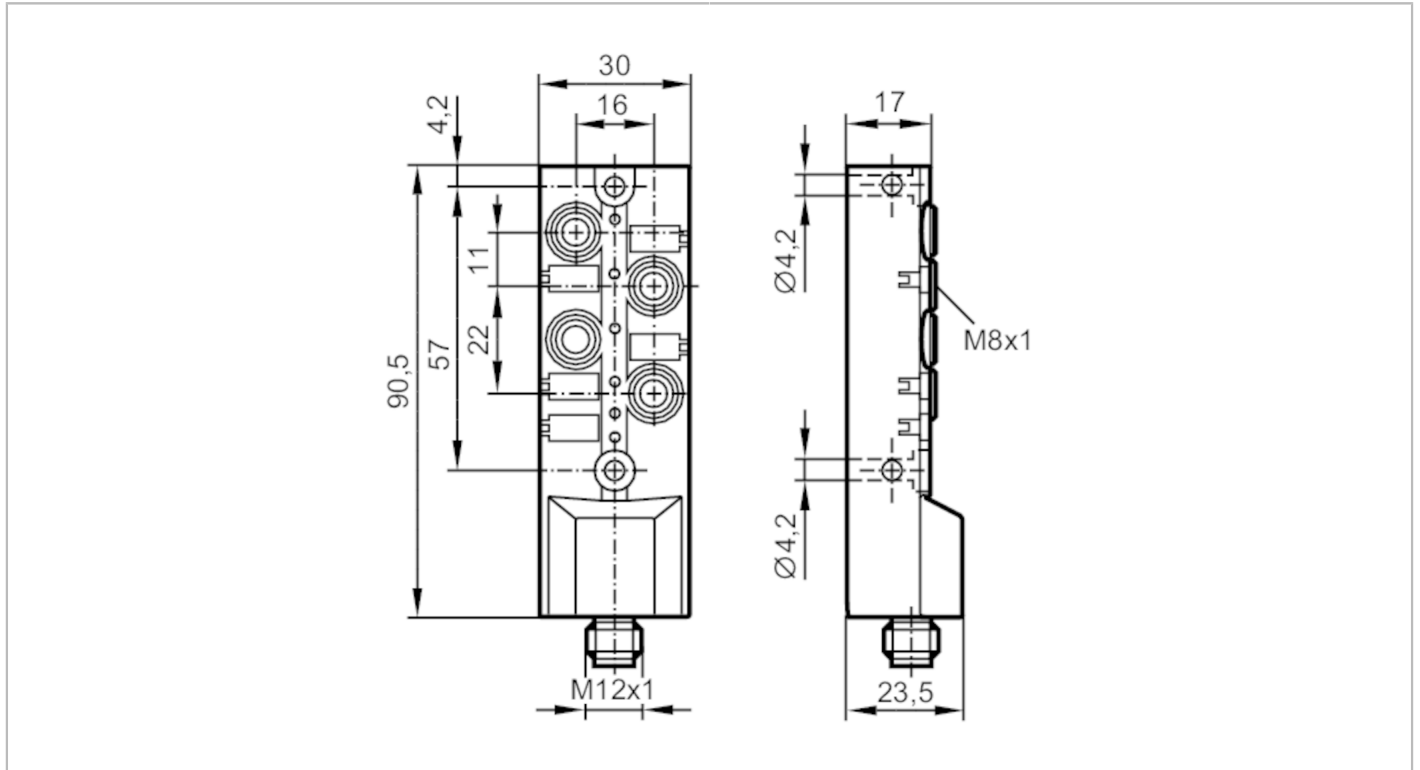


AC2484



Moduł AS-i CompactLine

CompactM8 4DI



Aplikacja	
Aplikacja	montaż obiektowy
Dane elektryczne	
Napięcie zasilania [V]	26,5...31,6 DC
Maks. pobór prądu z sieci AS-i [mA]	230
Wejścia / wyjścia	
Liczba wejść i wyjść	Liczba wejść binarnych: 4
Wejścia	
Liczba wejść binarnych	4
Obwód wejść binarnych	PNP; (typ 2 wg IEC 61131-2)
Zasilanie wejść	AS-i
Zasilanie [V]	18...30; (DC)
Maksymalna obciążalność wejść łącznie [mA]	180
Poziom przełączania Wysoki [V]	> 11
Wejścia cyfrowe zabezpieczone przeciwzwarcio	tak



Moduł AS-i CompactLine

CompactM8 4DI

Warunki pracy						
Temperatura otoczenia [°C]	-25...60					
Temperatura składowania [°C]	-25...60					
Maks. wilgotność względna powietrza [%]	90; (bez kondensacji)					
Maks. wysokość nad poziomem morza [m]	2000					
Ochrona	IP 65; IP 67; IP 68					
Testy / dopuszczenia						
EMC	EN 62026-2					
	EN 50581					
MTTF [lata]	256					
Dopuszczenie UL	Zasilanie Class 2					
Klasyfikacja AS-i						
Wersja AS-i	2.11; 3.0					
Rozszerzony tryb adresowania	tak					
AS-i profil	S-0.A.E					
Konfiguracja AS-i E_A [hex]	0					
AS-i_ID_kod [hex]	A.E					
Certyfikat AS-i	100801					
Bity danych	Bit danych	D0	D1	D2	D3	
	Wejście	I-1	I-2	I-3	I-4	
Bity parametrów	Bit parametru	Oznaczenie				
	P0	nieużywany				
	P1	wskazanie usterki perfyferiów	: 1	aktywowany	/ 0	wyłączony
	P2	nieużywany				
	P3	nieużywany				
Dane mechaniczne						
Waga [g]	110,5					
Typ montażu	montaż do zabudowy w szafie					
Wymiary [mm]	90,5 x 30 x 23,5					
Materiał	PBT					
Wyświetlacze / elementy robocze						
Wyświetlacz	Stan wyjścia	LED, kolor żółty I1...I4				
	działanie	LED, kolor zielony AS-i				
	Błąd	LED, kolor czerwony				
Połączenie elektryczne						
Podłączenie modułu	M12					



Moduł AS-i CompactLine

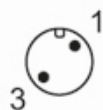
CompactM8 4DI

Akcesoria	
Dostarczane elementy	Oznaczniki Zaślepki: 2
Akcesoria (opcjonalne)	Osłona: M8, E73005 Konektor kabla płaskiego wypierający izolację: 1 m, przewód okrągły, E70583 Konektor kabla płaskiego wypierający izolację: M12, E70096 Adapter do montażu na szynę DIN.: E73006

Uwagi	
Uwagi	Nie podłączać żadnego z następujących pinów do zewnętrznego potencjału: I-, I+, I1, I2, I3, I4 Piny są połączone elektrycznie z przewodem AS-i.
Sztuk w opakowaniu	1 szt.

Połączenie elektryczne - AS-i

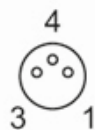
Konektor: 1 x M12; kodowanie: A



1	AS-i +
3	AS-i -

Połączenie elektryczne - Wejścia

Konektor: 4 x M8; kodowanie: A



Wejścia	
1	Zasilanie czujnika L+
3	Zasilanie czujnika L-
4	Wejście danych