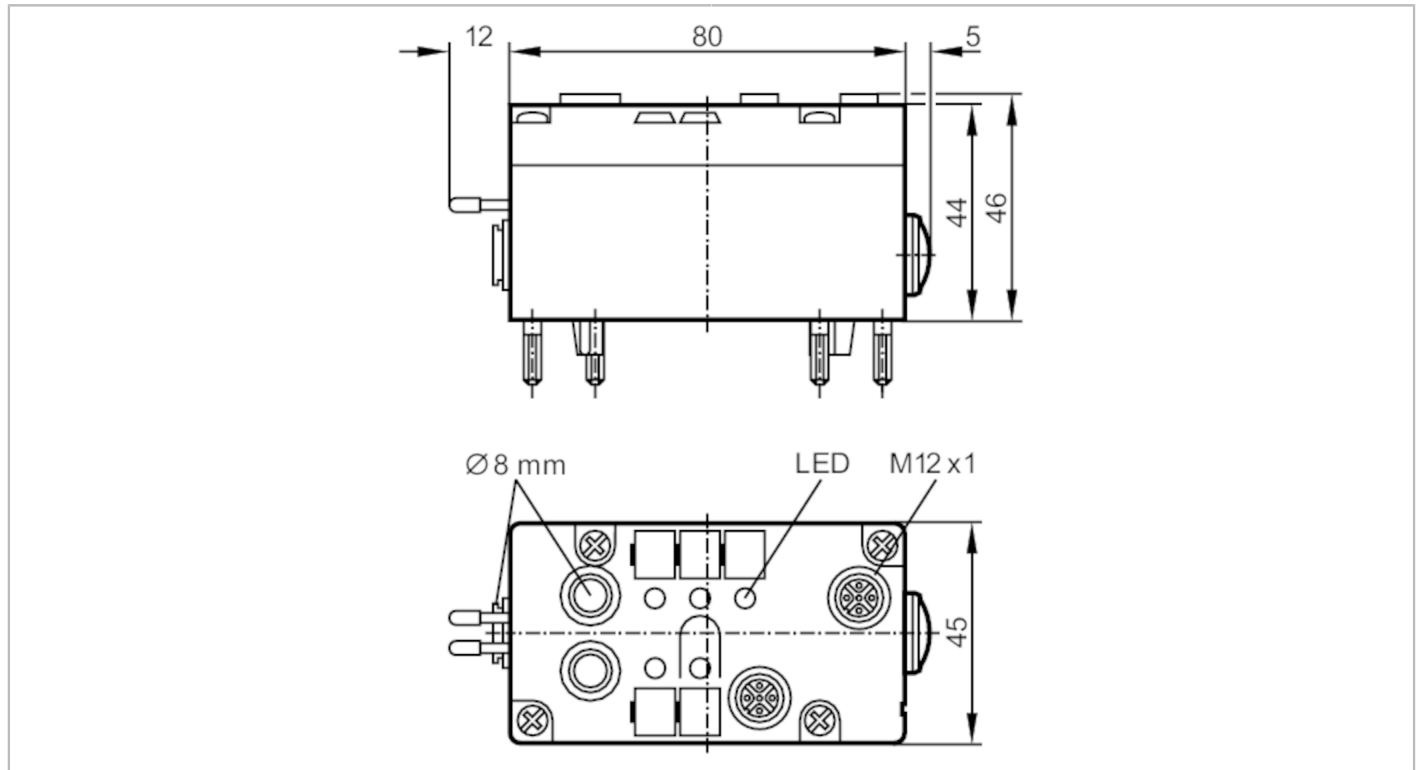




## AirBox AS-i

AirBox 2DI 2PO M12



| Aplikacja                                    |   |
|--|---|
| Aplikacja                                    | montaż obiektowy  |
| Dane elektryczne                             |   |
| Napięcie zasilania [V]                       | 26,5...31,6 DC  |
| Maks. pobór prądu z sieci AS-i [mA]          | 150   |
| Zintegrowana funkcja Watchdog                | tak   |
| Wejścia / wyjścia                            |   |
| Liczba wejść i wyjść                         | Liczba wejść binarnych: 2; Liczba wyjść pneumatycznych: 2 |
| Wejścia                                      |   |
| Liczba wejść binarnych                       | 2   |
| Obwód wejść binarnych                        | PNP   |
| Zasilanie wejść                              | AS-i  |
| Zasilanie [V]                                | 20...30   |
| Maksymalna obciążalność wejść łącznie [mA]   | 100   |
| Prąd wejściowy Wysoki [mA]                   | > 3   |
| Prąd wejściowy Niski [mA]                    | < 1,5   |
| Poziom przełączania Wysoki [V]               | > 10  |
| Wejścia cyfrowe zabezpieczone przeciwzwarcio | tak   |



## AirBox AS-i

AirBox 2DI 2PO M12

| Wyjścia                                 |  |     |                    |     |     |
|---|--|-----|--------------------|-----|-----|
| Liczba wyjść pneumatycznych             | 2  |     |                    |     |     |
| Wyjścia zasilania aktuatora             | AS-i   |     |                    |     |     |
| Warunki pracy                           |  |     |                    |     |     |
| Temperatura otoczenia [°C]              | 0...55   |     |                    |     |     |
| Uwaga dot. temperatury otoczenia        | ze specjalnie przygotowanym sprężonym powietrzem: < 0 °C                               |     |                    |     |     |
| Ochrona                                 | IP 65  |     |                    |     |     |
| Testy / dopuszczenia                    |  |     |                    |     |     |
| EMC                                     | EN 50295   |     |                    |     |     |
| Klasyfikacja AS-i                       |  |     |                    |     |     |
| Rozszerzony tryb adresowania            | nie  |     |                    |     |     |
| AS-i profil                             | S-3.F  |     |                    |     |     |
| Konfiguracja AS-i E_A [hex]             | 3  |     |                    |     |     |
| AS-i_ID_kod [hex]                       | F  |     |                    |     |     |
| Certyfikat AS-i                         | 10501  |     |                    |     |     |
| Bity danych                             | Bit danych   | D0  | D1                 | D2  | D3  |
|   | Wejścia / wyjścia  | I-1 | I-2                | O-3 | O-4 |
| Dane mechaniczne                        |  |     |                    |     |     |
| Waga [g]                                | 253,5  |     |                    |     |     |
| Typ montażu                             | montaż śrubowy   |     |                    |     |     |
| Wymiary [mm]                            | 45 x 80 x 46   |     |                    |     |     |
| Materiał                                | PBT  |     |                    |     |     |
| System pneumatyczny                     | 2 x 3/2-drogowe zawory gniazdowe seat valves   |     |                    |     |     |
| Zakres ciśnienia roboczego [bar]        | 2...8  |     |                    |     |     |
| Zakres ciśnienia roboczego [MPa]        | 0,2...0,8  |     |                    |     |     |
| Uwaga dot. zakresu ciśnienia pracy      | dopuszczalne skoki ciśnienia   |     |                    |     |     |
| Przepływ powietrza przy 6/5 bar [l/min] | 350  |     |                    |     |     |
| Przepływ powietrza 6/0 bar [l/min]      | 550  |     |                    |     |     |
| Skład sprężonego powietrza              | filtrowane (5 µm); zaolejone (ISO-VG10) lub nie zaolejone                              |     |                    |     |     |
| Przyłącza rurowe                        | Legris LF 3000/8   |     |                    |     |     |
| Wylot powietrza                         | zintegrowany wydech  |     |                    |     |     |
| Wyświetlacze / elementy robocze         |  |     |                    |     |     |
| Wyświetlacz                             | działanie  |     | LED, kolor zielony |     |     |
|   | Funkcja  |     | LED, kolor żółty   |     |     |
| Połączenie elektryczne                  |  |     |                    |     |     |
| Podłączenie modułu                      | Flachkabel   |     |                    |     |     |
| Uwagi                                   |  |     |                    |     |     |
| Uwagi                                   | Proszę przeczytać uwagi na temat sprężonego powietrza i EMC/ESD w sekcji "Do pobrania" |     |                    |     |     |
| Sztuk w opakowaniu                      | 1 szt.   |     |                    |     |     |



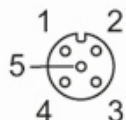
## AirBox AS-i

AirBox 2DI 2PO M12

### Połączenie elektryczne

styki kontaktowe do dolnej części modułu, FK / PG:

Konektor: M12; kodowanie: A



|     | Wejścia                                |
|-----|--|
| 1   | Zasilanie czujnika L+                  |
| 2+4 | Wejście danych wewnętrznie zmostkowane |
| 3   | Zasilanie czujnika L-                  |