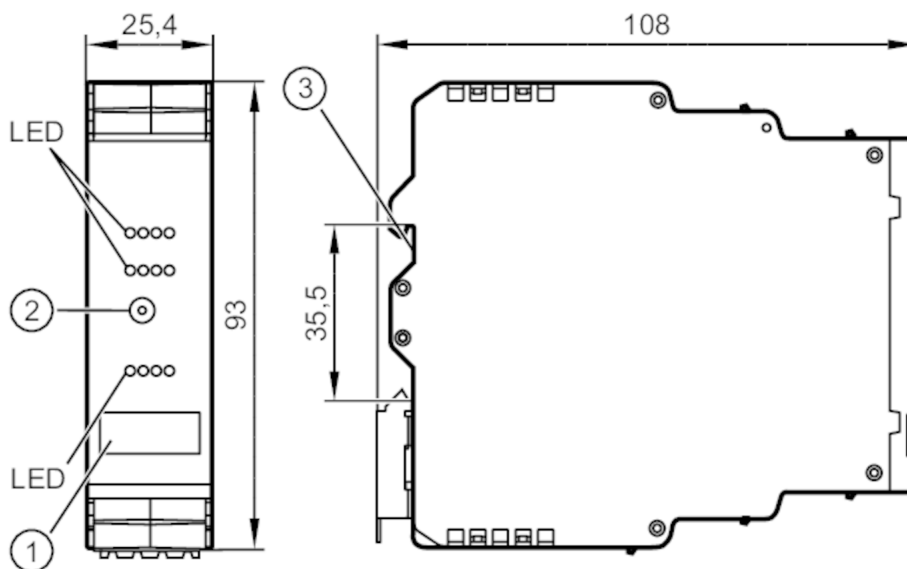




Moduł AS-i do zabudowy w szafie sterowniczej

SmartLine25 4DI 4DO A/B T C



- 1 powierzchnia do opisu
 2 wtyk do adresowania
 3 Adapter do montażu na szynie DIN



Aplikacja

Wykonanie	Tylko do pracy z masterami AS-i o profilu M4
Aplikacja	Do zabudowy w szafie sterowniczej

Dane elektryczne

Napięcie zasilania	[V]	26,5...31,6 DC
Maks. pobór prądu z sieci AS-i	[mA]	250
Dodatkowe zasilanie	[V]	20...30 DC
Maks. pobór prądu z dodatkowego zasilania	[mA]	4000; (AUX)
Zintegrowana funkcja Watchdog		tak

Wejścia / wyjścia

Liczba wejść i wyjść	Liczba wejść binarnych: 4; Liczba wyjść binarnych: 4
----------------------	--



Moduł AS-i do zabudowy w szafie sterowniczej

SmartLine25 4DI 4DO A/B T C

Wejścia	
Liczba wejść binarnych	4
Obwód wejść binarnych	PNP; (typ 2 wg IEC 61131-2)
Zasilanie wejść	AS-i
Zasilanie [V]	18...30; (DC)
Maksymalna obciążalność wejść łącznie [mA]	200
Prąd wejściowy Wysoki [mA]	6...10
Prąd wejściowy Niski [mA]	0...2
Poziom przełączania Wysoki [V]	> 11
Wejścia cyfrowe zabezpieczone przeciwzwarciowo	tak
Wyjścia	
Liczba wyjść binarnych	4
Podłączenie	PNP
Zakres napięcia DC [V]	20...30; (AUX)
Maks. prąd obciążenia na wyjście [mA]	1000; (kategoria wykorzystania DC-12: 700 mA; Kategoria użytkowania DC-13 (sterowanie elektromagnetyczne): 20 W (IEC 60947-5-1))
Maks. sumaryczne obciążenie prądowe wyjść [A]	4
Zabezpieczenie przed zwarciami	tak
Separacja galwaniczna	tak
Wyjścia zasilania aktuatora	AUX
Warunki pracy	
Temperatura otoczenia [°C]	-25...70
Uwaga dot. temperatury otoczenia	Dla niższych temperatur otoczenia należy wziąć pod uwagę zmniejszenie obciążalności prądowej uwidocznione w instrukcji obsługi: > 60 °C
Maks. wilgotność względna powietrza [%]	90; (bez kondensacji)
Maks. wysokość nad poziomem morza [m]	2000
Ochrona	IP 20
Stopień zabrudzenia	2
Testy / dopuszczenia	
EMC	EN 61000-6-2
	EN 62026-2
	EN 50581
MTTF [lata]	235
Uwagi	Urządzenie powinno być zasilane ze źródła izolowanego; Układ zasilania powinien być wyposażony w bezpiecznik wymieniony na liście UL (patrz załączony arkusz danych).; Alternatywnie do zasilania AUX można użyć zasilacza klasy 2.



Moduł AS-i do zabudowy w szafie sterowniczej

SmartLine25 4DI 4DO A/B T C

Klasyfikacja AS-i					
Wersja AS-i	3.0				
Adresowanie AS-i	wtyk do adresowania				
Rozszerzony tryb adresowania	tak				
AS-i profil	S-7.A.7				
Konfiguracja AS-i E_A [hex]	7				
AS-i_ID_kod [hex]	A.7				
Certyfikat AS-i	60702				
Bity danych	Bit danych	D0	D1	D2	D3
	Wejście	I-1	I-2	I-3	I-4
	Wyjście	O-1	O-2	O-3	O-4

Dane mechaniczne	
Waga [g]	150
Typ montażu	Montaż na szynie DIN
Materiał	PC-GF20

Wyświetlacze / elementy robocze		
Wyświetlacz	Stan wyjścia	LED, kolor żółty I1...I4, O1...O4
	działanie	LED, kolor zielony AS-i, AUX
	Błąd	LED, kolor czerwony

Akcesoria	
Akcesoria (opcjonalne)	złącza

Uwagi	
Uwagi	Nie podłączać żadnego z następujących pinów do zewnętrznego potencjału: I-, I+, I1, I2, I3, I4 Piny są połączone elektrycznie z przewodem AS-i.
Sztuk w opakowaniu	1 szt.

Połączenie elektryczne	
złącze stykowe:	

Podłączenie

I-	I-	I-	I-
I1	I2	I3	I4
I+	I+	I+	I+

O-	O-	O-	O-
O1	O2	O3	O4
A+	A-	E+	E-

AC2261



Moduł AS-i do zabudowy w szafie sterowniczej

SmartLine25 4DI 4DO A/B T C

A+	AS-i +
A-	AS-i -
I+	Zasilanie czujnika +24V
I-	Zasilanie czujnika 0V
E+	zasilanie siłownika +24V
E-	zasilanie siłownika 0V
I1...I4	Wejście przełączające czujnik 1...4
O1...O4	Wyjście przełączające Aktuator 1...4
O-	Wyjście przełączające Aktuator 0V