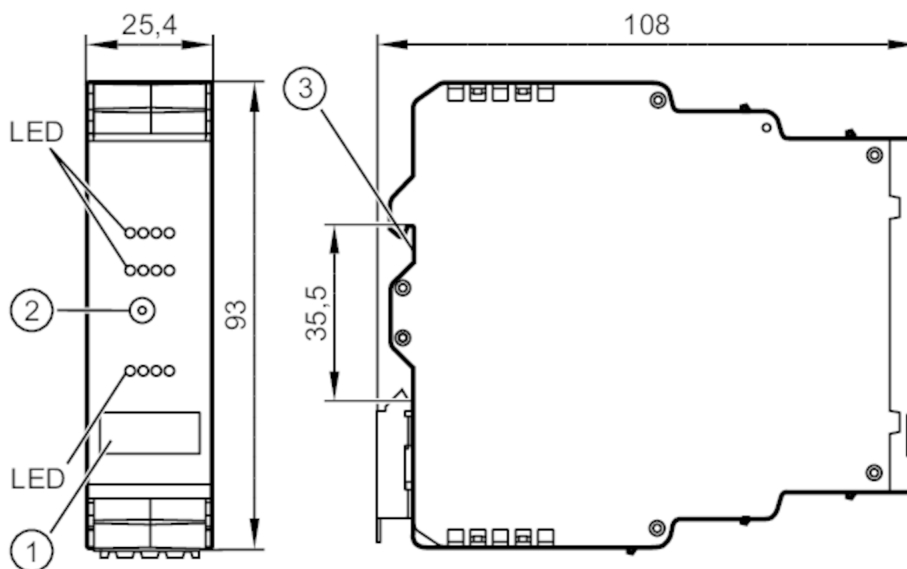


# AC2250



## Moduł AS-i do zabudowy w szafie sterowniczej

SmartL25 4DI C



- 1 powierzchnia do opisu
- 2 wtyk do adresowania
- 3 Adapter do montażu na szynie DIN



### Aplikacja

Aplikacja Do zabudowy w szafie sterowniczej

### Dane elektryczne

Napięcie zasilania [V] 26,5...31,6 DC

Maks. pobór prądu z sieci AS-i [mA] 250

### Wejścia / wyjścia

Liczba wejść i wyjść Liczba wejść binarnych: 4

# AC2250



## Moduł AS-i do zabudowy w szafie sterowniczej

SmartL25 4DI C

Wejścia					
Liczba wejść binarnych	4				
Obwód wejść binarnych	PNP; (typ 2 wg IEC 61131-2)				
Zasilanie wejść	AS-i				
Zasilanie [V]	18...30; (DC)				
Maksymalna obciążalność wejść łącznie [mA]	200				
Prąd wejściowy Wysoki [mA]	6...10				
Prąd wejściowy Niski [mA]	0...2				
Poziom przełączania Wysoki [V]	> 11				
Wejścia cyfrowe zabezpieczone przeciwzwarcioowo	tak				
Warunki pracy					
Temperatura otoczenia [°C]	-25...70				
Maks. wilgotność względna powietrza [%]	90; (bez kondensacji)				
Maks. wysokość nad poziomem morza [m]	2000				
Ochrona	IP 20				
Stopień zabrudzenia	2				
Testy / dopuszczenia					
EMC	EN 61000-6-2				
	EN 62026-2				
	EN 50581				
MTTF [lata]	391				
Klasyfikacja AS-i					
Wersja AS-i	2.11; 3.0				
Adresowanie AS-i	wtyk do adresowania				
Rozszerzony tryb adresowania	tak				
AS-i profil	S-0.A.E				
Konfiguracja AS-i E_A [hex]	0				
AS-i_ID_kod [hex]	A.E				
Certyfikat AS-i	35401				
Bity danych	Bit danych	D0	D1	D2	D3
	Wejście	I-1	I-2	I-3	I-4
Dane mechaniczne					
Waga [g]	136				
Typ montażu	Montaż na szynie DIN				
Materiał	PC-GF20				
Wyświetlacze / elementy robocze					
Wyświetlacz	Stan wyjścia	LED, kolor żółty I1...I4			
	działanie	LED, kolor zielony AS-i			
	Błąd	LED, kolor czerwony			

# AC2250



## Moduł AS-i do zabudowy w szafie sterowniczej

SmartL25 4DI C

### Akcesoria

Akcesoria (opcjonalne) złącza

### Uwagi

Uwagi Nie podłączać żadnego z następujących pinów do zewnętrznego potencjału:

I-, I+, I1, I2, I3, I4

Piny są połączone elektrycznie z przewodem AS-i.

Sztuk w opakowaniu 1 szt.

### Połączenie elektryczne

złącze stykowe:

### Podłączenie

I-	I-	I-	I-
I1	I2	I3	I4
I+	I+	I+	I+

A+	A-		

A+	AS-i +
A-	AS-i -
I+	Zasilanie czujnika +24V
I-	Zasilanie czujnika 0V
I1...I4	Wejście przełączające czujnik 1...4