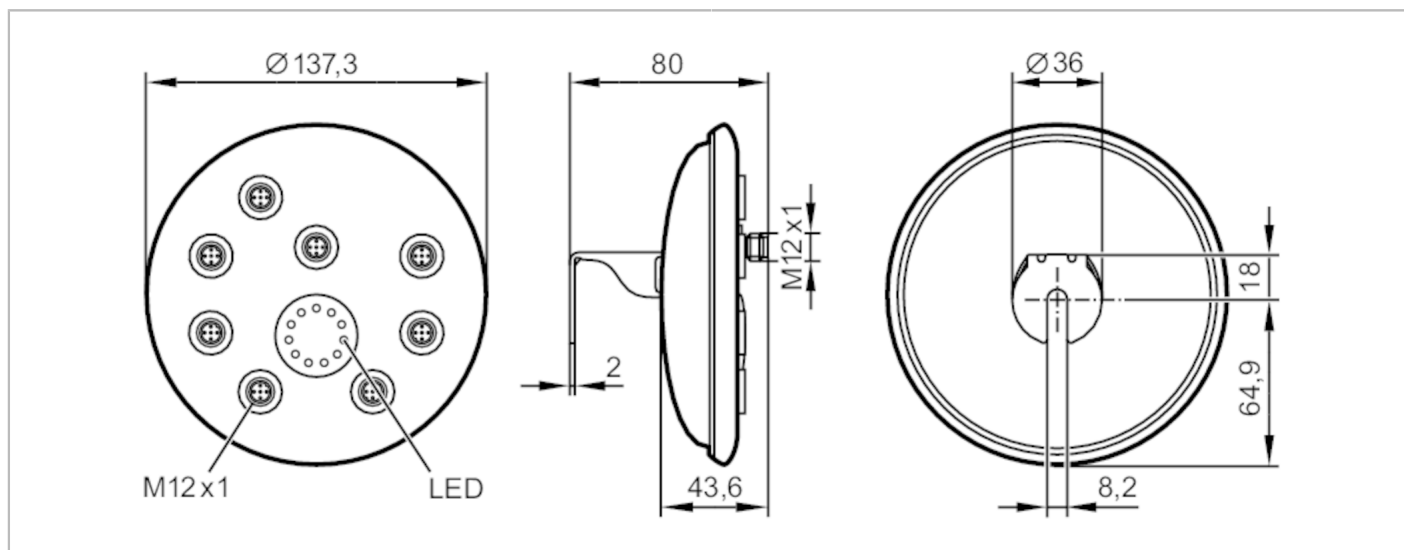


AC2904



Moduł AS-i ProcessLine

ProcessLine 4DI 3DOT IP69K



Aplikacja

| | |
|-----------|---|
| Aplikacja | strefy aseptyczne i wilgotne w przemyśle spożywczym |
|-----------|---|

Dane elektryczne

| | |
|--|-------------------|
| Napięcie zasilania [V] | 26,5...31,6 DC |
| Maks. pobór prądu z sieci AS-i [mA] | 240 |
| Dodatkowe zasilanie [V] | 20...30 DC; (AUX) |
| Maks. pobór prądu z dodatkowego zasilania [mA] | 2100; (AUX) |
| Zintegrowana funkcja Watchdog | tak |

Wejścia / wyjścia

| | |
|----------------------|--|
| Liczba wejść i wyjść | Liczba wejść binarnych: 4; Liczba wyjść binarnych: 3 |
|----------------------|--|

Wejścia

| | |
|--|-----------------------------|
| Liczba wejść binarnych | 4 |
| Obwód wejść binarnych | PNP; (typ 2 wg IEC 61131-2) |
| Zasilanie wejść | AS-i |
| Zasilanie [V] | 18...30 |
| Maksymalna obciążalność wejść łącznie [mA] | 200 |
| Prąd wejściowy Wysoki [mA] | 6...10 |
| Prąd wejściowy Niski [mA] | 0...2 |
| Poziom przełączania Wysoki [V] | > 11 |
| Wejścia cyfrowe zabezpieczone przeciwzwarcio | tak |

Wyjścia

| | |
|------------------------|----------------|
| Liczba wyjść binarnych | 3 |
| Podłączenie | PNP |
| Zakres napięcia DC [V] | 20...30; (AUX) |

AC2904



Moduł AS-i ProcessLine

ProcessLine 4DI 3DOT IP69K

| | |
|---|--|
| Maks. prąd obciążenia na wyjście [mA] | 700; (Kategoria użytkowania DC-13 (sterowanie elektromagnetyczne): 20 W (IEC 60947-5-1)) |
| Maks. sumaryczne obciążenie prądowe wyjść [A] | 2,1 |
| Zabezpieczenie przed zwarcieniem | tak |
| Separacja galwaniczna | tak |

Warunki pracy

| | |
|----------------------------|---------------|
| Temperatura otoczenia [°C] | -5...70 |
| Ochrona | IP 68; IP 69K |

Testy / dopuszczenia

| | | |
|-------------|--------------|-----|
| EMC | EN 62026-2 | |
| | EN 61000-6-2 | |
| MTTF [lata] | | 160 |

Klasyfikacja AS-i

| | | | | | |
|------------------------------|------------|-------|-----------|-------|-----------|
| Wersja AS-i | 2.1 | | | | |
| Rozszerzony tryb adresowania | tak | | | | |
| AS-i profil | S-7.A.E | | | | |
| Konfiguracja AS-i E_A [hex] | 7 | | | | |
| AS-i_ID_kod [hex] | A.E | | | | |
| Certyfikat AS-i | 101107 | | | | |
| Bity danych | Bit danych | D0 | D1 | D2 | D3 |
| | Wejście | 1 | 2 | 3 | 4 |
| | Gniazdo | I-1/2 | I-1/2 I-2 | I-3/4 | I-3/4 I-4 |
| | Pin | 4 | 2 4 | 4 | 2 4 |
| | Wyjście | 1 | 2 | 3 | - |
| | Gniazdo | O-1 | O-2 | O-3 | - |
| | Pin | 4 | 4 | 4 | - |

Dane mechaniczne

| | |
|--------------|--|
| Waga [g] | 632 |
| Wymiary [mm] | Ø 137,3 / L = 80 |
| Materiał | tuleja gwintowana: stal nierdzewna (1.4404 / 316L); PC; O-ring: EPDM |

Wyświetlacze / elementy robocze

| | | |
|-------------|-----------|---------------------|
| Wyświetlacz | działanie | LED, kolor zielony |
| | Błąd | LED, kolor czerwony |
| | Funkcja | LED, kolor żółty |

Połączenie elektryczne

| | |
|--------------------|-----|
| Podłączenie modułu | M12 |
|--------------------|-----|

Akcesoria

| | |
|------------------------|---|
| Akcesoria (opcjonalne) | klucz dynamometryczny:, E70390 |
| | Osłona: M12, E70297 |
| | Rozdzielacz płaskiego przewodu:, E70354 |



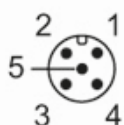
Moduł AS-i ProcessLine

ProcessLine 4DI 3DOT IP69K

| Uwagi | |
|--------------------|---|
| Uwagi | Wejścia i wyjścia muszą być odizolowane galwanicznie. |
| | Nie podłączać żadnego z następujących pinów do zewnętrznego potencjału: I-, I+, I-1/2, I-2, I-3/4, I-4 |
| | Piny są połączone elektrycznie z przewodem AS-i. |
| | Okragły kabel podłączony do AS-i/AUX nie powinien być dłuższy niż 2 m. |
| Sztuk w opakowaniu | 1 szt. |

Połączenie elektryczne - AS-i

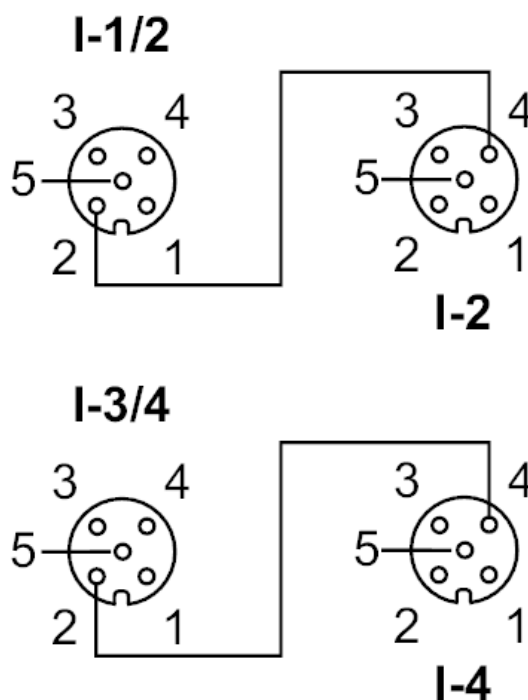
Konektor: M12; kodowanie: A; Moment dokręcający: 1,2...1,4 Nm



| | |
|---|------------------------|
| 1 | AS-i+ |
| 2 | 0 V AUX - |
| 3 | AS-i - |
| 4 | +24 V AUX + |
| 5 | uziemiaenie robocze FE |

Połączenie elektryczne - Wejścia

Podłączenie



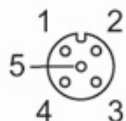
AC2904



Moduł AS-i ProcessLine

ProcessLine 4DI 3DOT IP69K

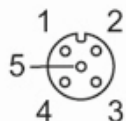
Konektor: M12; kodowanie: A; Moment dokręcający: 1,2...1,4 Nm



| | |
|---|-----------------------|
| 1 | Zasilanie czujnika L+ |
| 3 | Zasilanie czujnika L- |
| 5 | uziemienie robocze |

Połączenie elektryczne - Wyjścia

Konektor: M12; kodowanie: A; Moment dokręcający: 1,2...1,4 Nm



| | |
|---|---------------------------|
| 3 | Napięcie zewnętrzne AUX - |
| 4 | Wyjście przełączające |
| 5 | uziemienie robocze FE |