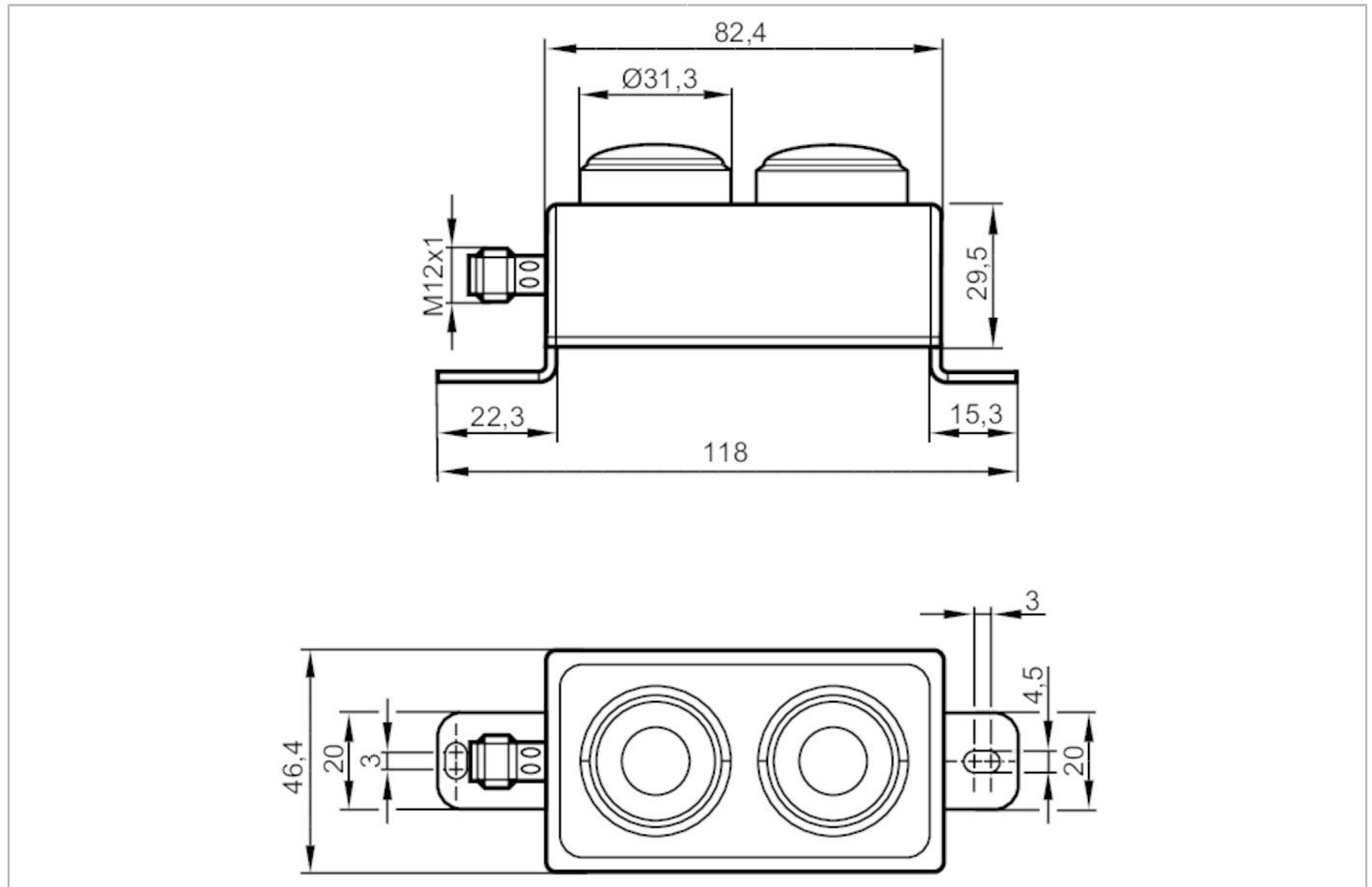


AC2380



Moduł AS-i podświetlanych przycisków]

AS-i Module 2BI 2LO WT/BL IP69K



Aplikacja	
Aplikacja	montaż obiektowy; strefy aseptyczne i wilgotne w przemyśle spożywczym
Dane elektryczne	
Napięcie zasilania [V]	26,5...31,6 DC
Maks. pobór prądu z sieci AS-i [mA]	80
Wejścia	
Zasilanie wejść	AS-i
Wyjścia	
Wykonanie elektryczne	AS-i
Warunki pracy	
Temperatura otoczenia [°C]	-25...70
Temperatura składowania [°C]	-40...80
Ochrona	IP 67; IP 68; IP 69K
Testy / dopuszczenia	
EMC	EN 61000-6-2
	EN 62026-2
Klasyfikacja AS-i	
Wersja AS-i	2.11; 3.0

AC2380



Moduł AS-i podświetlanych przycisków]

AS-i Module 2BI 2LO WT/BL IP69K

Rozszerzony tryb adresowania	tak				
AS-i profil	S-B.A.E				
Konfiguracja AS-i E_A [hex]	B				
AS-i_ID_kod [hex]	A.E				
Certyfikat AS-i	135301				
Bity danych	Bit danych	D0	D1	D2	D3
	LED 1 niebieski	DO-0	-	-	-
	LED 2 biały	-	DO-1	-	-
	przyciski 1	-	-	DI-2 (NO)	-
	przyciski 2	-	-	-	DI-3 (NO)

Dane mechaniczne

Waga [g]	275,6
Typ montażu	montaż śrubowy
Wymiary [mm]	118 x 50 x 47
Materiał	stal kwasoodporna

Wyświetlacze / elementy robocze

Wyświetlacz	działanie	LED, kolor zielony
	Błąd	LED, kolor czerwony
Elementy wykonawcze	2	swobodnie programowalne podświetlane klawisze funkcyjne

Połączenie elektryczne

Podłączenie modułu	M12
--------------------	-----

Uwagi

Uwagi	Moduły przycisków (RAFI typ RAFIX22) oferują zabezpieczenie przed przypadkowym dotknięciem.
Sztuk w opakowaniu	1 szt.

Połączenie elektryczne



1	AS-i +
3	AS-i -