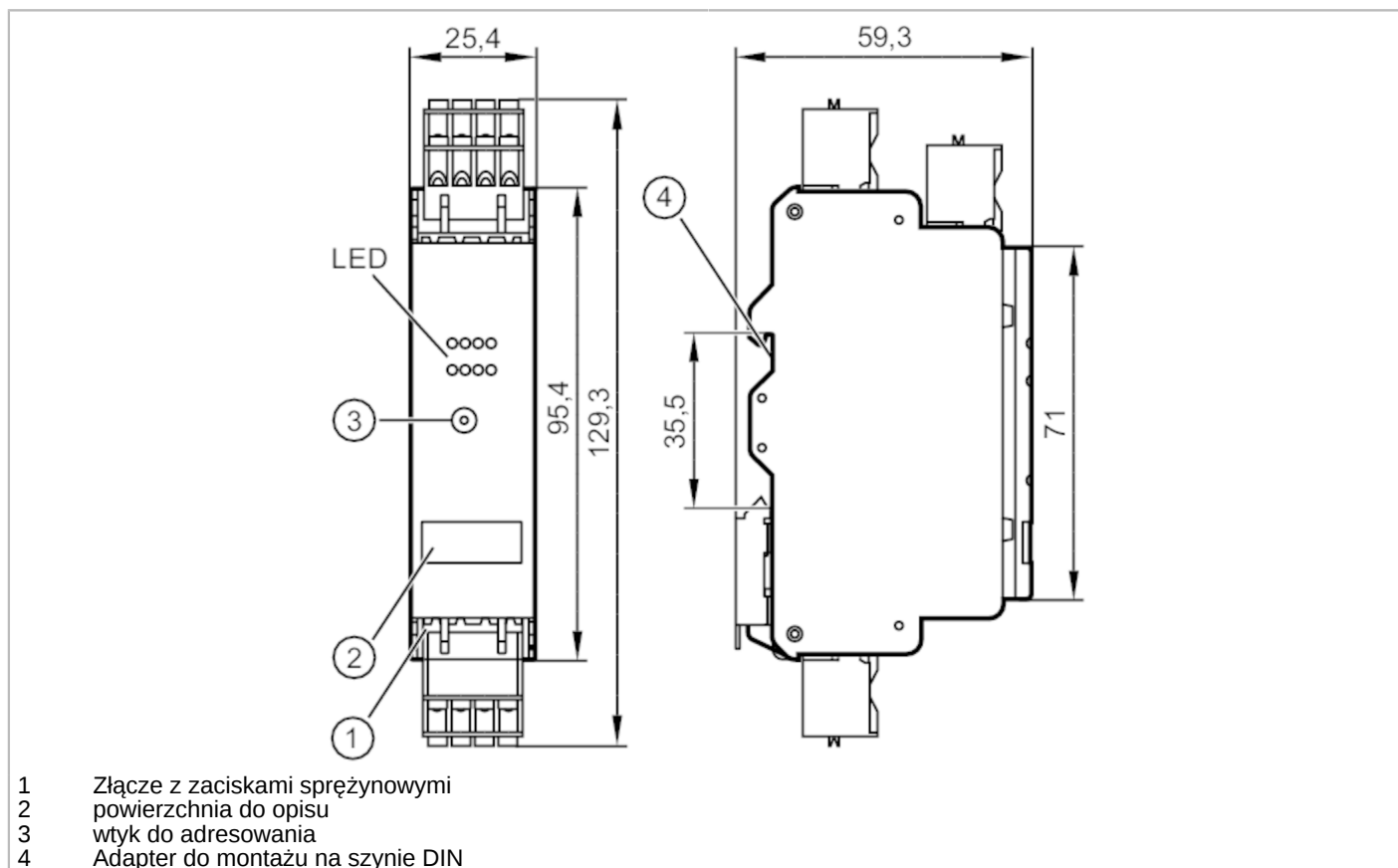


# AC3204



## Moduł AS-i do zabudowy w szafie sterowniczej

SmartL25 4 DI AUX T C



- 1 Złącze z zaciskami sprężynowymi
- 2 powierzchnia do opisu
- 3 wtyk do adresowania
- 4 Adapter do montażu na szynie DIN



### Aplikacja

Aplikacja Do zabudowy w szafie sterowniczej

### Dane elektryczne

|                                                |                   |
|------------------------------------------------|-------------------|
| Napięcie zasilania [V]                         | 18...31,6 DC      |
| Maks. pobór prądu z sieci AS-i [mA]            | 30                |
| Dodatkowe zasilanie [V]                        | 20...30 DC; (AUX) |
| Maks. pobór prądu z dodatkowego zasilania [mA] | 1100; (AUX)       |

### Wejścia / wyjścia

Liczba wejść i wyjść Liczba wejść binarnych: 4

### Wejścia

|                                            |                             |
|--------------------------------------------|-----------------------------|
| Liczba wejść binarnych                     | 4                           |
| Obwód wejść binarnych                      | PNP; (typ 2 wg IEC 61131-2) |
| Zasilanie wejść                            | AUX                         |
| Zasilanie [V]                              | 18...30; (DC AUX)           |
| Maksymalna obciążalność wejść łącznie [mA] | 1000                        |
| Prąd wejściowy Wysoki [mA]                 | 6...10                      |
| Prąd wejściowy Niski [mA]                  | 0...2                       |
| Poziom przełączania Wysoki [V]             | > 11                        |



## Moduł AS-i do zabudowy w szafie sterowniczej

SmartL25 4 DI AUX T C

|                                                 |     |
|-------------------------------------------------|-----|
| Wejścia cyfrowe zabezpieczone przeciwzwarcioowo | tak |
|-------------------------------------------------|-----|

## Warunki pracy

|                                     |      |                       |
|-------------------------------------|------|-----------------------|
| Temperatura otoczenia               | [°C] | -25...60              |
| Temperatura składowania             | [°C] | -25...75              |
| Maks. wilgotność względna powietrza | [%]  | 90; (bez kondensacji) |
| Maks. wysokość nad poziomem morza   | [m]  | 2000                  |
| Ochrona                             |      | IP 20                 |
| Stopień ochrony zacisków            |      | IP 20                 |
| Stopień zabrudzenia                 |      | 2                     |

## Testy / dopuszczenia

|       |                                                                                                                                                                                                                                     |     |
|-------|-------------------------------------------------------------------------------------------------------------------------------------------------------------------------------------------------------------------------------------|-----|
| EMC   | EN 62026-2                                                                                                                                                                                                                          |     |
|       | EN 61000-6-2                                                                                                                                                                                                                        |     |
|       | EN 61000-6-3                                                                                                                                                                                                                        |     |
| MTTF  | [lata]                                                                                                                                                                                                                              | 336 |
| Uwagi | Urządzenie powinno być zasilane ze źródła izolowanego; Układ zasilania powinien być wyposażony w bezpiecznik wymieniony na liście UL (patrz załączony arkusz danych).; Alternatywnie do zasilania AUX można użyć zasilacza klasy 2. |     |

## Klasyfikacja AS-i

|                              |                     |     |     |     |     |
|------------------------------|---------------------|-----|-----|-----|-----|
| Wersja AS-i                  | 2.11; 3.0           |     |     |     |     |
| Adresowanie AS-i             | wtyk do adresowania |     |     |     |     |
| Rozszerzony tryb adresowania | tak                 |     |     |     |     |
| AS-i profil                  | S-0.A.E             |     |     |     |     |
| Konfiguracja AS-i E_A        | [hex]               | 0   |     |     |     |
| AS-i_ID_kod                  | [hex]               | A.E |     |     |     |
| Certyfikat AS-i              | 124404              |     |     |     |     |
| Bity danych                  | Bit danych          | D0  | D1  | D2  | D3  |
|                              | Wejście             | I-1 | I-2 | I-3 | I-4 |

## Dane mechaniczne

|             |                            |     |
|-------------|----------------------------|-----|
| Waga        | [g]                        | 133 |
| Typ montażu | Montaż na szynie DIN       |     |
| Materiał    | sztuczne tworzywo; PC-GF20 |     |

## Wyświetlacze / elementy robocze

|             |              |                              |
|-------------|--------------|------------------------------|
| Wyświetlacz | Stan wyjścia | LED, kolor żółty I1...I4     |
|             | działanie    | LED, kolor zielony AS-i, AUX |
|             | Błąd         | LED, kolor czerwony          |

## Akcesoria

|                      |                  |
|----------------------|------------------|
| Dostarczane elementy | zaciski kłatkowe |
|----------------------|------------------|

## Uwagi

|                    |        |
|--------------------|--------|
| Sztuk w opakowaniu | 1 szt. |
|--------------------|--------|

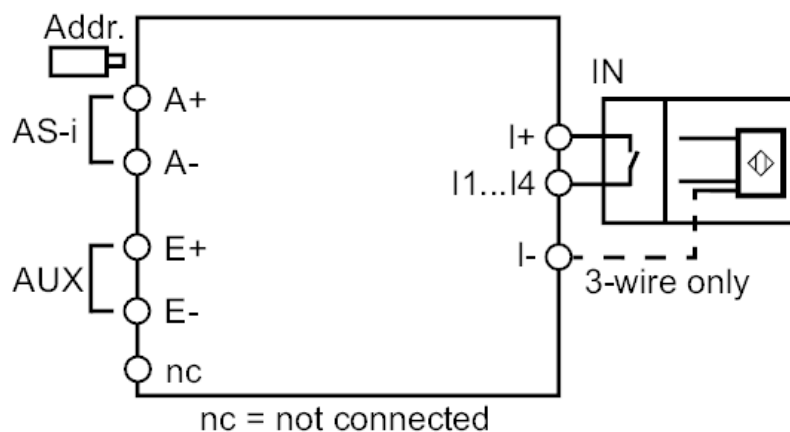
## Moduł AS-i do zabudowy w szafie sterowniczej

SmartL25 4 DI AUX T C

## Połączenie elektryczne

nagłówki pinów: 4 x ; Odstęp: 5,0 mm

## Podłączenie



|         |                                                          |
|---------|----------------------------------------------------------|
| A+      | AS-i +                                                   |
| A-      | AS-i -                                                   |
| I+      | Zasilanie czujnika +24V                                  |
| I-      | Zasilanie czujnika 0V                                    |
| E+      | Zewnętrzne napięcie zasilania dla czujników + 24 V (AUX) |
| E-      | Zewnętrzne napięcie zasilania dla czujników 0 V (AUX)    |
| I1...I4 | Wejście przełączające czujnik 1...4                      |