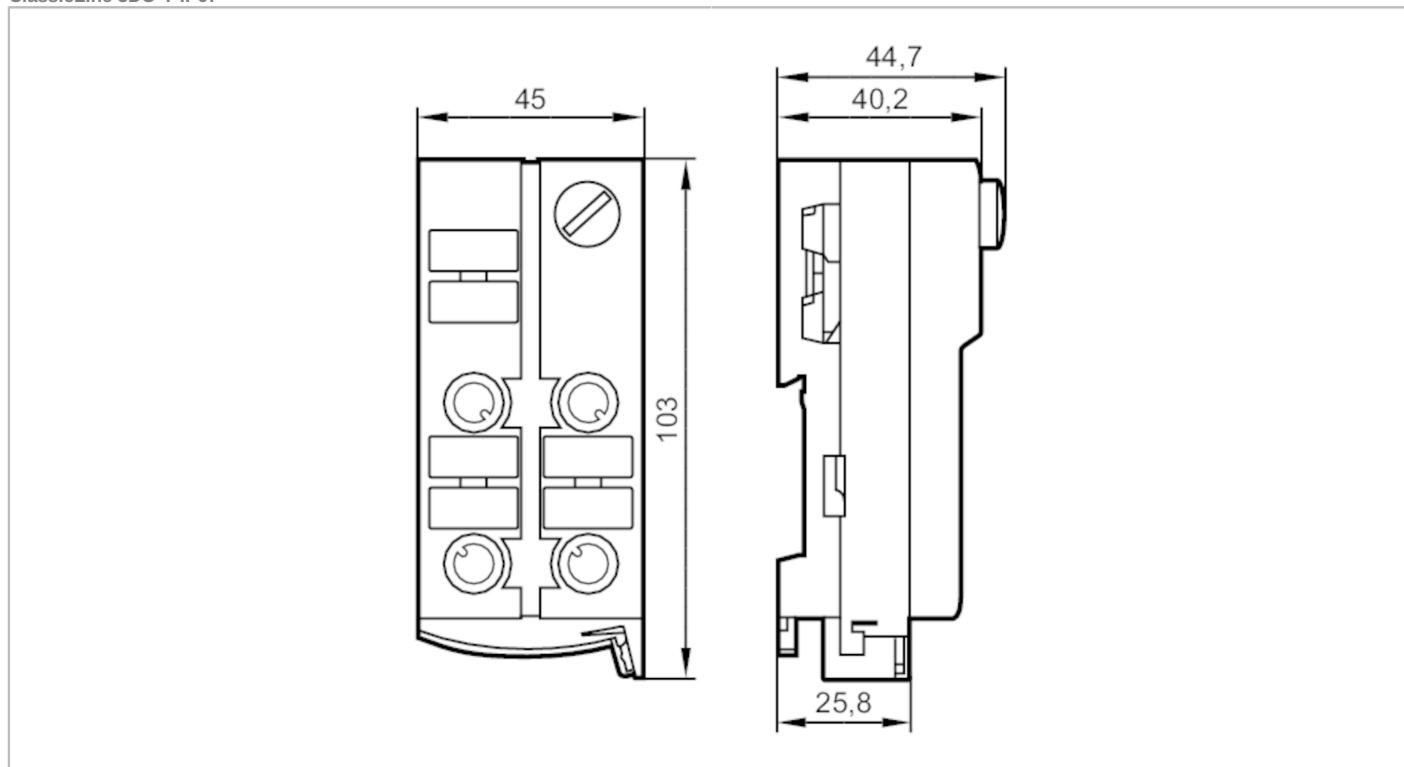


# AC5203



## Moduł AS-i ClassicLine z technologią szybkiego montażu

ClassicLine 3DO-Y IP67



Aplikacja	
Aplikacja	montaż obiektowy
Dane elektryczne	
Napięcie zasilania [V]	26,5...31,6 DC; (supply class 2 zgodnie z cULus)
Maks. pobór prądu z sieci AS-i [mA]	50
Maks. całkowity prąd obciążenia [A]	3
Zintegrowana funkcja Watchdog	tak
Wejścia / wyjścia	
Liczba wejść i wyjść	Liczba wyjść binarnych: 3
Wyjścia	
Liczba wyjść binarnych	3
Podłączenie	PNP
Zakres napięcia DC [V]	15...30; (do PELV; poprzez płaski kabel)
Maks. prąd obciążenia na wyjście [mA]	1000; (Kategoria użytkowania DC-13 (sterowanie elektromagnetyczne): 20 W (IEC 60947-5-1))
Zabezpieczenie przed zwarciami	tak
Separacja galwaniczna	tak
Wyjścia zasilania aktuatora	AUX
Warunki pracy	
Temperatura otoczenia [°C]	-25...70



## Moduł AS-i ClassicLine z technologią szybkiego montażu

ClassicLine 3DO-Y IP67

Ochrona

IP 67

### Testy / dopuszczenia

EMC	EN 50295	
	IEC 61000-6-2	
MTTF	[lata]	215

### Klasyfikacja AS-i

Wersja AS-i	2.11; 3.0				
Adresowanie AS-i	wtyk do adresowania				
Rozszerzony tryb adresowania	tak				
AS-i profil	S-8.A.E				
Konfiguracja AS-i E_A	[hex]	8			
AS-i_ID_kod	[hex]	A.E			
Bity danych	Bit danych	D0	D1	D2	D3
	Wyjście	1	2	3	-
	Gniazdo	O-1/2	O-1/2 O-2	O-3	-
	Pin	4	2 4	4	-

### Dane mechaniczne

Waga	[g]	154,3
Typ montażu	bezpośrednie podłączenie do płaskiego kabla AS-i	
Materiał	PA; Styki nakłuwające: CuSn6 niklowane i cynowane	

### Wyświetlacze / elementy robocze

Wyświetlacz	działanie	LED, kolor zielony
	Błąd	LED, kolor czerwony
	Funkcja	LED, kolor żółty

### Połączenie elektryczne

Podłączenie modułu	Kabel płaski
--------------------	--------------

### Akcesoria

Dostarczane elementy	część dolna
Akcesoria (opcjonalne)	Osłona: M12, E73004

### Uwagi

Sztuk w opakowaniu	1 szt.
--------------------	--------



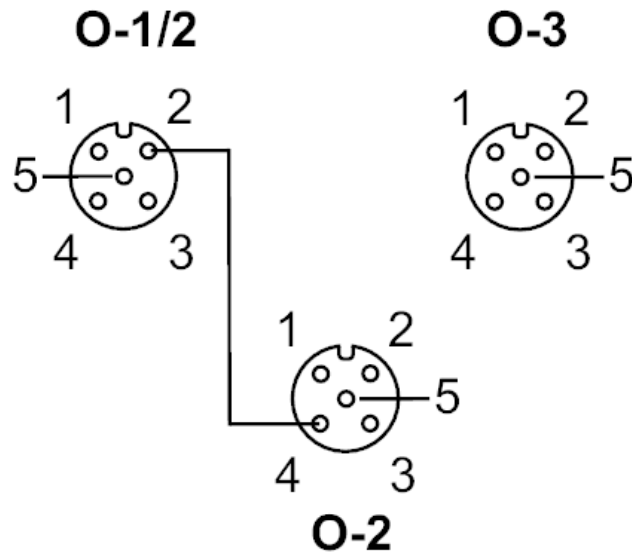
## Moduł AS-i ClassicLine z technologią szybkiego montażu

ClassicLine 3DO-Y IP67

### Połączenie elektryczne

technologia szybkiego montażu dla płaskiego przewodu AS-i: ; możliwe trzy pozycje

### Podłączenie



Konektor: M12

Wyjścia	
Gniazdo O-1/2	
1	nieużywany
2	Wyjście przełączające 2
3	Napięcie zewnętrzne AUX -
4	Wyjście przełączające 1
5	nieużywany
Gniazdo O-2	
1	nieużywany
2	nieużywany
3	Napięcie zewnętrzne AUX -
4	Wyjście przełączające 2
5	nieużywany
Gniazdo O-3	
1	nieużywany
2	nieużywany
3	Napięcie zewnętrzne AUX -
4	Wyjście przełączające 3
5	nieużywany