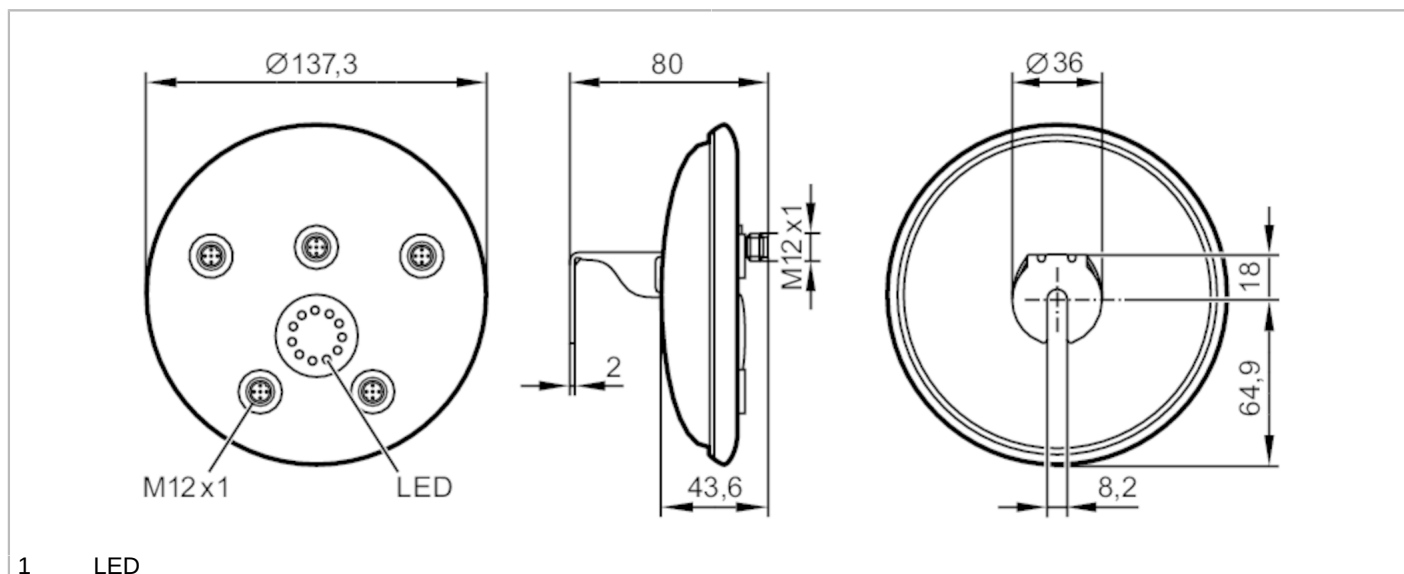




Moduł AS-i ProcessLine

ProcessLine 4AI C IP69K



1 LED



Aplikacja	
Aplikacja	strefy aseptyczne i wilgotne w przemyśle spożywczym
Dane elektryczne	
Napięcie zasilania [V]	26,5...31,6 DC
Maks. pobór prądu z sieci AS-i [mA]	450
Zabezpieczenie przed odwrotną polaryzacją	tak
Wejścia / wyjścia	
Liczba wejść i wyjść	Liczba wejść analogowych: 4
Wejścia	
Zasilanie wejść	AS-i
Liczba wejść analogowych	4; (podłączenie czujników 2-, 3- i 4-przewodowych)
Wejście analogowe (prądowe) [mA]	4...20
Maksymalny spadek napięcia na elemencie przy zasilaniu znamionowym [V]	10
Rozdzielczość wejścia analogowego	1 bit = 1 μ A
Precyzyjne wejście analogowe [%]	0,5
Warunki pracy	
Temperatura otoczenia [°C]	-5...70
Temperatura składowania [°C]	-25...85
Maks. wilgotność względna powietrza [%]	90; (bez kondensacji)
Maks. wysokość nad poziomem morza [m]	2000
Ochrona	IP 68; IP 69K



Moduł AS-i ProcessLine

ProcessLine 4AI C IP69K

Testy / dopuszczenia		
EMC	EN 62026-2	
	EN 61000-6-2	
MTTF	[lata]	98
Klasyfikacja AS-i		
Wersja AS-i		2.11; 3.0
Rozszerzony tryb adresowania		nie
AS-i profil		S-7.3.E
Konfiguracja AS-i E_A	[hex]	7
AS-i_ID_kod	[hex]	3.E
Certyfikat AS-i		101108
Dane mechaniczne		
Waga	[g]	625
Wymiary	[mm]	Ø 137,3 / L = 80
Materiał		tuleja gwintowana: stal nierdzewna (1.4404 / 316L); PC; O-ring: EPDM
Wyświetlacze / elementy robocze		
Wyświetlacz	sygnał analogowy	LED, kolor żółty Kanaly AI1...AI4
	działanie	LED, kolor zielony AS-i
	Błąd	LED, kolor czerwony
Połączenie elektryczne		
Podłączenie modułu		M12
Akcesoria		
Akcesoria (opcjonalne)		Osłona: M12, E70297
		Konektor kabla płaskiego wypierający izolację:, E70454
		klucz dynamometryczny:, E70390
		Konektor kabla płaskiego wypierający izolację:, E70453
Uwagi		
Uwagi		Gdy czujniki i siłowniki są zasilane z AS-i, obciążenie nie może przekraczać maksymalnie 380 mA.
		Obciążenie dla pojedynczego przyłącza czujnika nie może przekraczać 200 mA.
		Podczas podłączania czujnika 2-przewodowego lub 3-przewodowego bez własnego zasilania musi istnieć zewnętrzne połączenie między stykiem 3 a stykiem 4.
		Wejścia (piny 2 i 4) są elektrycznie oddzielone i nie mają połączenia z AS-i.
		Zasilanie czujnika (pin 1i 3) jest galwanicznie połączone z AS-i.
Sztuk w opakowaniu		MEW = % wartości końcowej zakresu pomiarowego 1 szt.

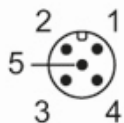


Moduł AS-i ProcessLine

ProcessLine 4AI C IP69K

Połączenie elektryczne - AS-i

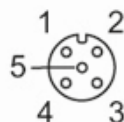
Konektor: 1 x M12; kodowanie: A; Moment dokręcający: 1,2...1,4 Nm



1:	AS-i +
2:	n.c.
3:	AS-i -
4:	n.c.
5:	uziemienie robocze (FE)

Połączenie elektryczne - Przyłącze procesowe

Konektor: 4 x M12; kodowanie: A; Moment dokręcający: 1,2...1,4 Nm



	Wejścia
1	Zasilanie czujnika + 24 V
2	wejście analogowe AI +
3	Zasilanie czujnika 0 V
4	wejście analogowe AI -
5	uziemienie robocze (FE)