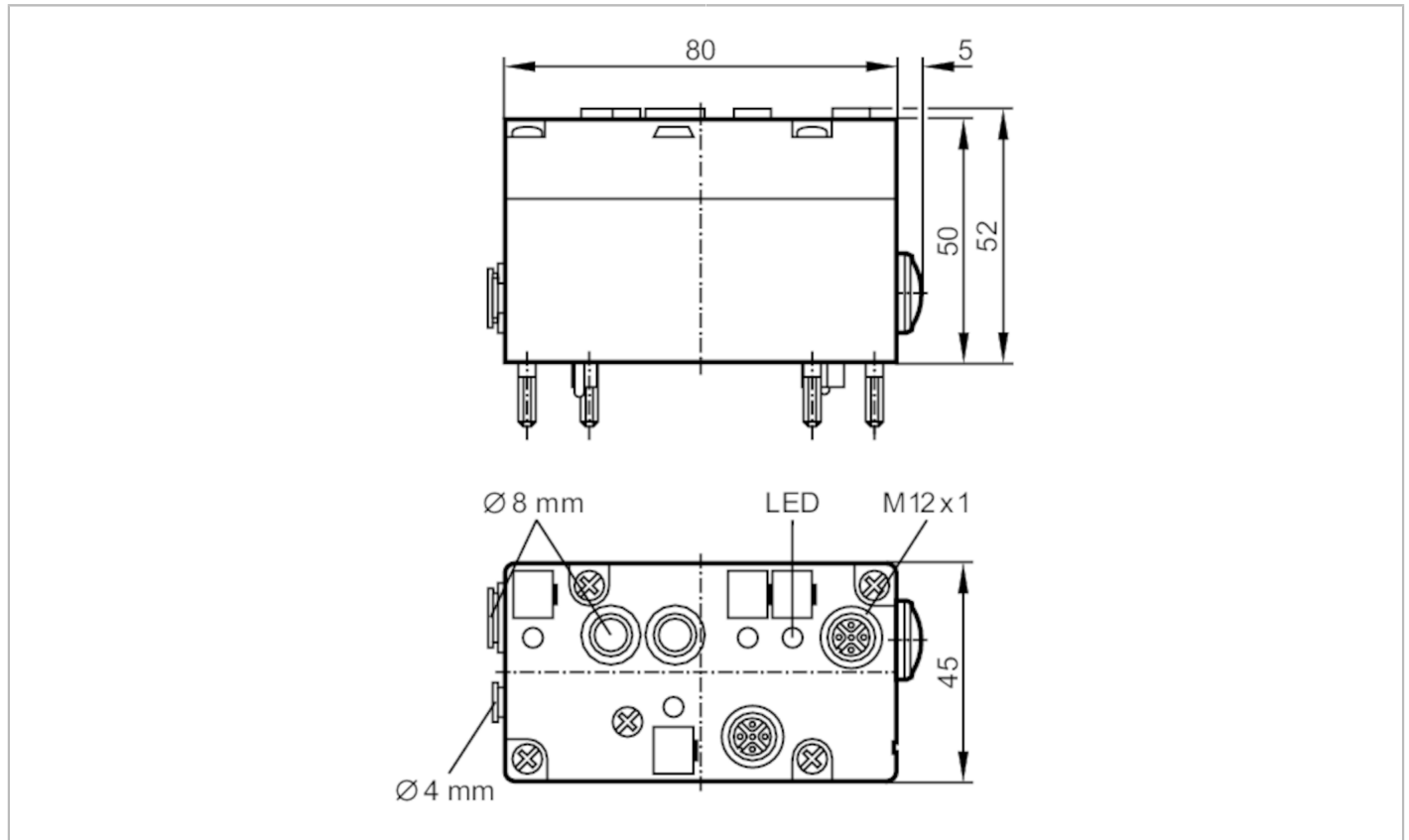


AC2046



AirBox AS-i

AirBox 2DI 1PO M12



Aplikacja

Aplikacja: montaż obiektowy

Dane elektryczne

Napięcie zasilania [V]	26,5...31,6 DC
Maks. pobór prądu z sieci AS-i [mA]	165
Zintegrowana funkcja Watchdog	tak

Wejścia / wyjścia

Liczba wejść i wyjść: Liczba wejść binarnych: 2; Liczba wyjść pneumatycznych: 1

Wejścia

Liczba wejść binarnych	2
Obwód wejść binarnych	PNP
Zasilanie wejść	AS-i
Zasilanie [V]	20...30
Maksymalna obciążalność wejść łącznie [mA]	100
Prąd wejściowy Wysoki [mA]	> 3
Prąd wejściowy Niski [mA]	< 1,5
Poziom przełączania Wysoki [V]	> 10

AC2046



AirBox AS-i

AirBox 2DI 1PO M12

Wejścia cyfrowe zabezpieczone przeciwzwarcioowo	tak
---	-----

Wyjścia

Liczba wyjść pneumatycznych	1; (wybierane wyjście pneumatyczne NO/NC ; monostabilny)
Wyjścia zasilania aktuatora	AS-i

Warunki pracy

Temperatura otoczenia [°C]	0...55
Uwaga dot. temperatury otoczenia	ze specjalnie przygotowanym sprężonym powietrzem: < 0 °C
Ochrona	IP 65

Testy / dopuszczenia

EMC	EN 50295
-----	----------

Klasyfikacja AS-i

Rozszerzony tryb adresowania	nie				
AS-i profil	S-3.F				
Konfiguracja AS-i E_A [hex]	3				
AS-i_ID_kod [hex]	F				
Bit danych	Bit danych	D0	D1	D2	D3
	Gniazdo	I-1	I-1 / I-2	O-3	-
	Pin	4	2 / 4	-	-

Dane mechaniczne

Waga [g]	243,5
Typ montażu	montaż śrubowy
Materiał	PBT
System pneumatyczny	1 x 4/2-drogowy zawór gniazdowy
Zakres ciśnienia roboczego [bar]	3...8
Zakres ciśnienia roboczego [MPa]	0,3...0,8
Uwaga dot. zakresu ciśnienia pracy	dopuszczalne skoki ciśnienia
Przepływ powietrza przy 6/5 bar [l/min]	500
Przepływ powietrza 6/0 bar [l/min]	700
Skład sprężonego powietrza	filtrowane (5 µm); zaolejone (ISO-VG10) lub nie zaolejone
Powietrze pomocnicze 90 % próżnia [bar]	3...8
Powietrze pomocnicze 90 % próżnia [MPa]	0,3...0,8
Przyłącza rurowe	Legris LF 3000/8 / LF 3000/4
Wylot powietrza	zintegrowany wydech

Wyświetlacze / elementy robocze

Wyświetlacz	działanie	LED, kolor zielony
	Funkcja	LED, kolor żółty

Połączenie elektryczne

Podłączenie modułu	Kabel płaski
--------------------	--------------



AirBox AS-i

AirBox 2DI 1PO M12

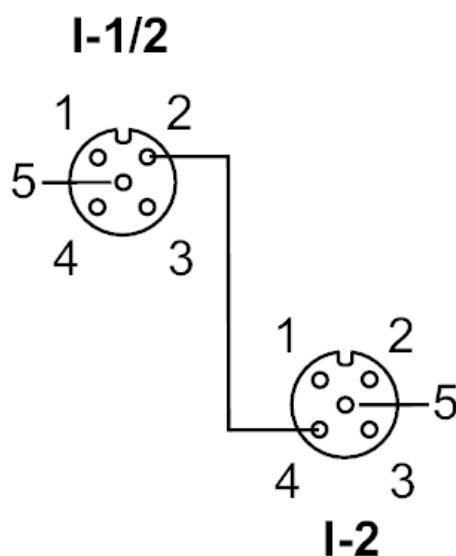
Uwagi

Uwagi	Proszę przeczytać uwagi na temat sprężonego powietrza i EMC/ESD w sekcji "Do pobrania"
Sztuk w opakowaniu	1 szt.

Połączenie elektryczne

styki kontaktowe do dolnej części modułu, FK / PG:

Podłączenie



Konektor: M12

Wejście	
Gniazdo I-1/2	
1	Zasilanie czujnika L+
2	Wejście danych 2
3	Zasilanie czujnika L-
4	Wejście danych 1
5	nieużywany
Gniazdo I-2	
1	Zasilanie czujnika L+
2	nieużywany
3	Zasilanie czujnika L-
4	Wejście danych 2
5	nieużywany