

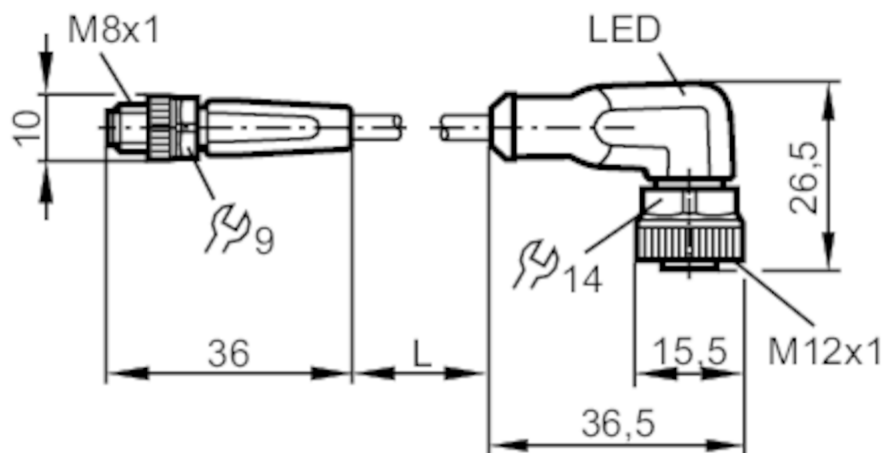
EVC291



Przewód łączeniowy

VDOAH043MSS00,6H04STGF040MSS

Zobacz notatkę techniczną w sekcji "Materiały do pobierania"



Aplikacja

Konstrukcja bezsilikonowy; Bezhalogenu; styki pozłacane; możliwość stosowania z łańcuchami kablowymi

Bezsilikonowy tak

Dane elektryczne

Napięcie zasilania [V] 10...36 DC

Klasa ochrony III

Maks. całkowity prąd obciążenia [A] 3

Wyjścia

Wykonanie elektryczne PNP

Warunki pracy

Temperatura otoczenia [°C] -25...90

Uwaga dot. temperatury otoczenia cULus: ...75

Temperatura w czasie pracy [°C] -25...90

Uwaga dot. temperatury otoczenia cULus: ...75

Ochrona IP 65; IP 67; IP 68; IP 69K

Testy / dopuszczenia

MTTF [lata] 20027

Dane mechaniczne

Waga [g] 47

EVC291



Przewód łączeniowy

VDOAH043MSS00,6H04STGF040MSS

| | | |
|---|--|--|
| Wymiary [mm] | 10 x 10 x 36 | |
| Odlewany materiał obudowy | TPU | |
| Materiał nakrętki | mosiądz, niklowany | |
| Materiał uszczelnienia | FKM | |
| Możliwość stosowania z łańcuchami kablowymi | tak | |
| Możliwość stosowania z łańcuchami kablowymi | Promień zgięcia przy zastosowaniu łańcucha kablowego | min. 10 x średnica kabla |
| | Prędkość przesuwu | max. 3,3 m/s dla długości poziomej drogi przesuwu 5 m i max. przyspieszenia 5 m/s ² |
| | Cykle zginania | > 5 Mio. |
| | Odkształcenie przy skręcaniu | ± 180 °/m |

Wyświetlacze / elementy robocze

| | | |
|-------------|--------------|------------------------|
| Wyświetlacz | Stan wyjścia | 2 x LED, kolor żółty |
| | działanie | 1 x LED, kolor zielony |

Uwagi

| | | |
|--------------------|--|--|
| Uwagi | Zobacz notatkę techniczną w sekcji "Materiały do pobierania" | |
| Sztuk w opakowaniu | 1 szt. | |

Połączenie elektryczne - wtyk

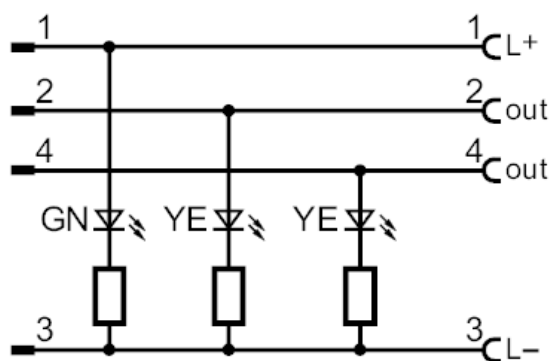
Konektor: 1 x M8, prosty; kodowanie: A; Materiał obudowy: TPU, kolor pomarańczowy; Nakrętka: mosiądz, niklowany; Styki: pozłacane; Moment dokręcający: 0,3...0,5 Nm



Połączenie elektryczne

Przewód: 0,6 m, PUR, Bezhalogenu, czarny, Ø 4,3 mm; 4 x 0,34 mm² (42 x Ø 0,1 mm)

Podłączenie



EVC291



Przewód łączeniowy

VDOAH043MSS00,6H04STGF040MSS

Połączenie elektryczne - Gniazdo

Konektor: 1 x M12, kątowy; kodowanie: A; Materiał obudowy: TPU, czarny przezroczysty; Nakrętka: mosiądz, niklowany; uszczelnienie: FKM; Styki: pozłacane; Moment dokręcający: 0,6...1,5 Nm

