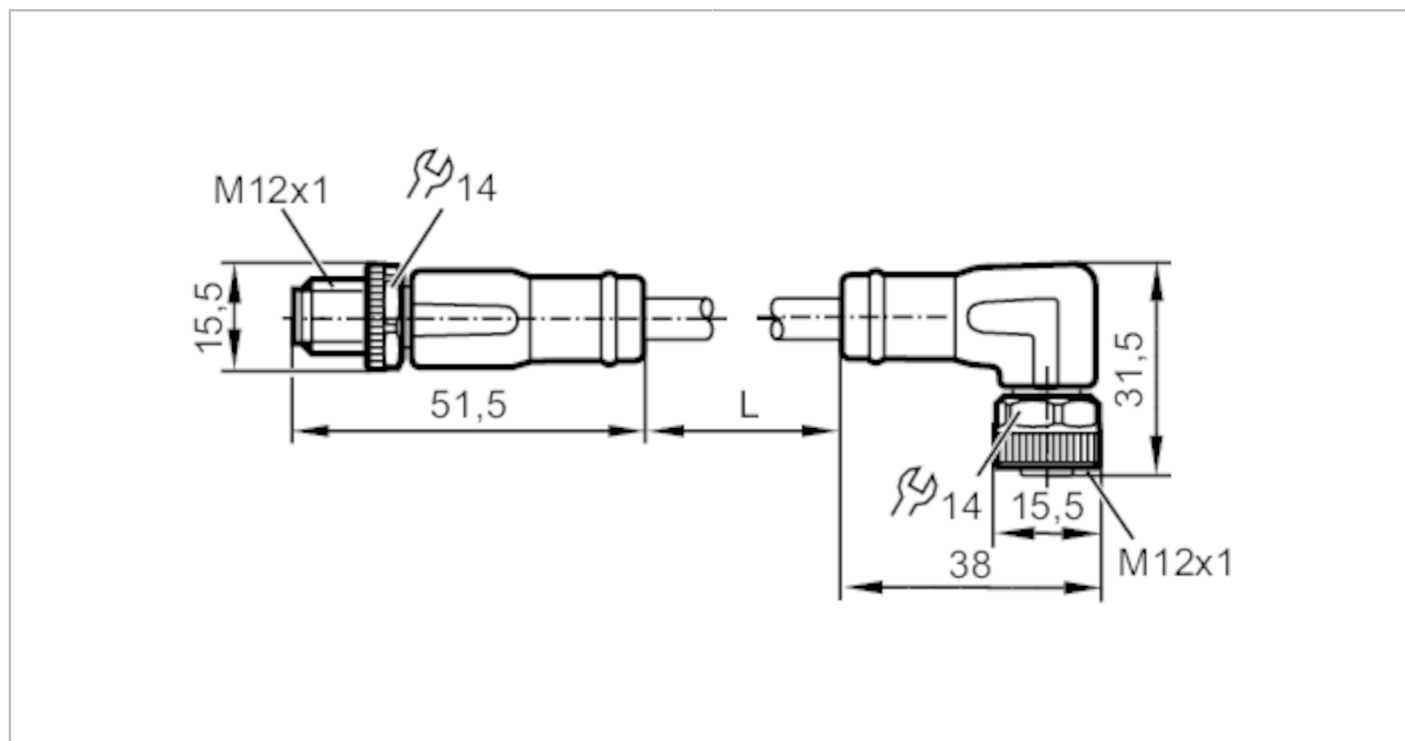




Przewód łączeniowy

VDOAH050MSD0005C05STGH050MSS



Aplikacja		
Konstrukcja	Bezhalogenu; styki pozłacane; kabel ekranowany; możliwość stosowania z łańcuchami kablowymi	
Aplikacja	sieć CAN	
Dane elektryczne		
Napięcie zasilania [V]	< 30 AC / < 36 DC	
Maks. całkowity prąd obciążenia [A]	4	
Warunki pracy		
Temperatura otoczenia [°C]	-25...80	
Ochrona	IP 67; IP 68; IP 69K	
Dane mechaniczne		
Waga [g]	517,95	
Wymiary [mm]	14,5 x 14,5 x 48,5	
Odlewany materiał obudowy	TPU	
Materiał nakrętki	mosiądz, niklowany	
Materiał uszczelnienia	FKM	
Możliwość stosowania z łańcuchami kablowymi	tak	
Możliwość stosowania z łańcuchami kablowymi	Promień zgięcia przy zastosowaniu łańcucha kablowego	min. 10 x średnica kabla
	Prędkość przesuwu	max. 3,3 m/s dla długości poziomej drogi przesuwu 5 m i max. przyspieszenia 5 m/s ²
	Cykle zginania	> 5 Mio.
	Odształcenie przy skręcaniu	± 180 °/m



Przewód łączeniowy

VDOAH050MSD0005C05STGH050MSS

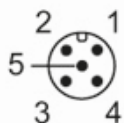
Uwagi

Sztuk w opakowaniu

1 szt.

Połączenie elektryczne - wtyk

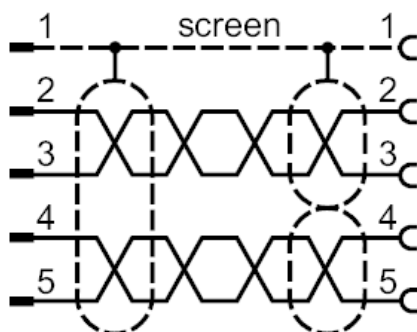
Konektor: 1 x M12, prosty; kodowanie: A; Materiał obudowy: TPU, czarny; Nakrętka: mosiądz, niklowany; Styki: pozłacane; Moment dokręcający: 0,6...1,5 Nm



Połączenie elektryczne

Przewód: 5 m, PUR, Bezhalogenu, fiolet, \varnothing 8,4 mm, ekranowany; RD / BK: 2 x 0,75 mm² (42 x \varnothing 0,15 mm) + WH / BU: 2 x 0,5 mm² (19 x \varnothing 0,19 mm) + screen: 1 x 0,75 mm² (42 x \varnothing 0,15 mm)

Podłączenie



Połączenie elektryczne - Gniazdo

Konektor: 1 x M12, kątowy; kodowanie: A; Materiał obudowy: TPU, czarny; Nakrętka: mosiądz, niklowany; uszczelnienie: FKM; Styki: pozłacane; Moment dokręcający: 0,6...1,5 Nm

