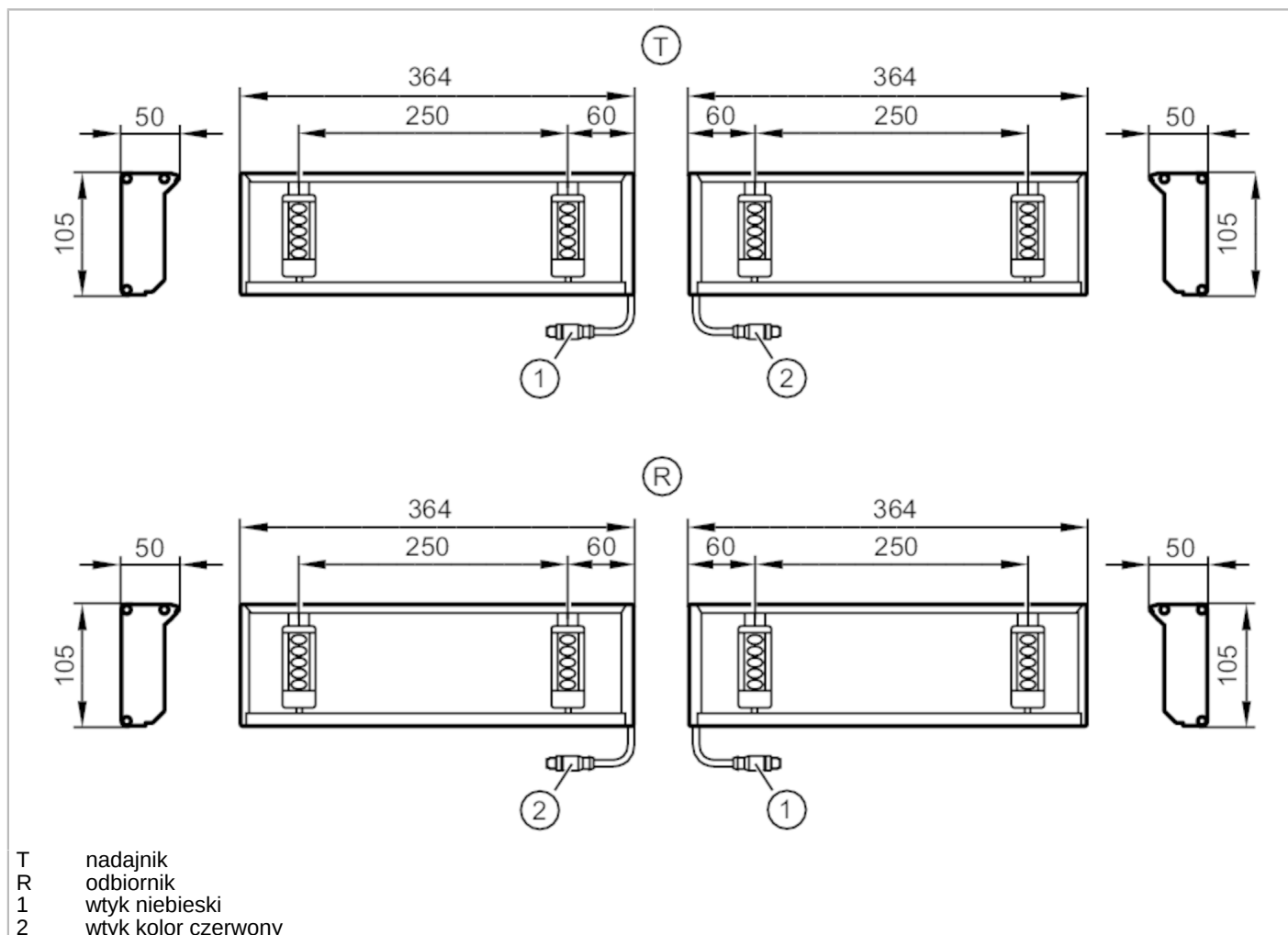


EY5021



Zestaw ramieniado mutingu

4P-THROUGH-MULTIBEAM-SENSORS



Cechy produktu	
Rodzaj światła	podczerwień
Aplikacja	
Wykonanie	muting sekwencyjny za pomocą czterech równoległych wielowiązkowych barier świetlnych
Zasada działania	Bramka świetlna
Dane elektryczne	
Napięcie zasilania [V]	19,2...28,8 DC
Pobór prądu [mA]	60
Klasa ochrony	III
Zabezpieczenie przed odwrotną polaryzacją	tak
Rodzaj światła	podczerwień
Długość fali [nm]	940
Wyjścia	
Wykonanie elektryczne	PNP
Funkcja wyjścia	tryb ciemno-włącz

EY5021



Zestaw ramieniado mutingu

4P-THROUGH-MULTIBEAM-SENSORS

Maks. spadek napięcia wyjścia przełączającego DC [V]	0,5
Prąd obciążenia wyjścia przełączającego DC [mA]	100
Zabezpieczenie przed zwarciami	tak
Zabezpieczenie przed przeciążeniem	tak

Strefa działania

Zasięg [m]	< 3,5
------------	-------

Warunki pracy

Temperatura otoczenia [°C]	-30...55
Ochrona	IP 65

Testy / dopuszczenia

EMC	EN 60947-5-2
-----	--------------

Dane mechaniczne

Waga [g]	4295
Materiał	aluminium; polipropylen
Materiał soczewki	poliwęglan-ABS

Wyświetlacze / elementy robocze

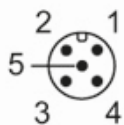
Wyświetlacz	nadajnik	LED, kolor żółty
	odbiornik	LED, zielony/czerwony

Uwagi

Sztuk w opakowaniu	4 szt.
--------------------	--------

Połączenie elektryczne - nadajnik 1

Konektor: 1 x M12; kodowanie: A; Materiał obudowy: niebieski

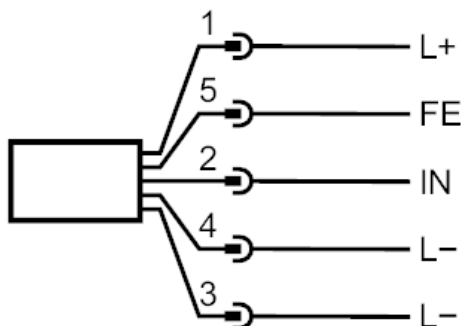




Zestaw ramieniado mutingu

4P-THROUGH-MULTIBEAM-SENSORS

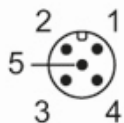
Podłączenie



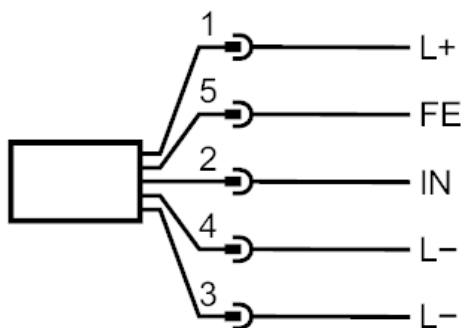
2 IN Sync A

Połączenie elektryczne - nadajnik 2

Konektor: 1 x M12; kodowanie: A; Materiał obudowy: kolor czerwony



Podłączenie



2 IN Sync B

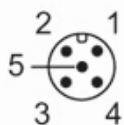


Zestaw ramieniado mutingu

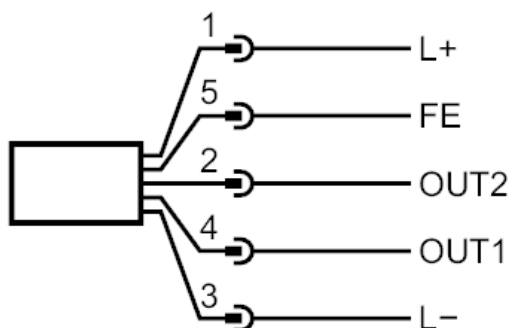
4P-THROUGH-MULTIBEAM-SENSORS

Połączenie elektryczne - odbiornik 1

Konektor: 1 x M12; kodowanie: A; Materiał obudowy: niebieski



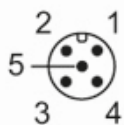
Podłączenie



4 OUT 1 Wyjście przełączające
2 OUT 2 Wyjście przełączające

Połączenie elektryczne - odbiornik 2

Konektor: 1 x M12; kodowanie: A; Materiał obudowy: kolor czerwony

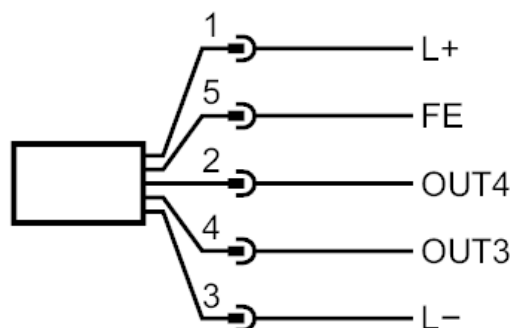




Zestaw ramieniado mutingu

4P-THROUGH-MULTIBEAM-SENSORS

Podłączenie



4 OUT 3	Wyjście przełączające
2 OUT 4	Wyjście przełączające