

Wskaźnik ciśnienia pojedynczy i podwójny model M60 i M60P PL



Wskaźnik ciśnienia pojedynczy i podwójny model M60 i M60P

Spis treści

PL

1. Przeznaczenie	3
2. Zasada działania	3
3. Specyfikacje techniczne	3
4. Montaż	4
5. Eksploatacja	5
6. Pakowanie i transport	5
7. Przechowywanie	6
8. Gwarancja	6

1. Przeznaczenie / 2. Zasada działania / 3. Specyfikacje techn.

1. Przeznaczenie

- Wskaźniki pojedyncze do pomiaru ciśnienia oleju w układach smarowania pojazdów samochodowych.
- Wskaźniki podwójne do pomiaru ciśnienia powietrza w układach hamulcowych pojazdów samochodowych.

PL

2. Zasada działania

Ciśnieniomierz działa na zasadzie sprężystego odkształcenia sprężyny rurkowej Bourdona pod wpływem zmiany zadanego ciśnienia.

Liniowe odkształcenie sprężyny są zamieniane przy zastosowaniu mechanizmu na ruch obrotowy osadzonej na nim wskazówki określającej wartość mierzonego ciśnienia na wyskalowanej podzielni.

3. Specyfikacje techniczne

Zgodność wykonania z normą	ZN-85/KFM-012/355
Temperatura otoczenia	-40 ... +60 °C
Tempartura medium	maksymalnie do -40 ... +60 °C
Wilgotność względna otoczenia	do 90%
Stopień ochrony obudowy	IP 64, wersja bez podświetlenia IP 68
Drgania i wstrząsy nie mogą przekraczać	<ul style="list-style-type: none">■ częstotliwość 30 Hz■ amplituda przemieszczenia 1 mm
Podświetlenie	2 W / 12 V lub 2 W / 24 V

4. Montaż

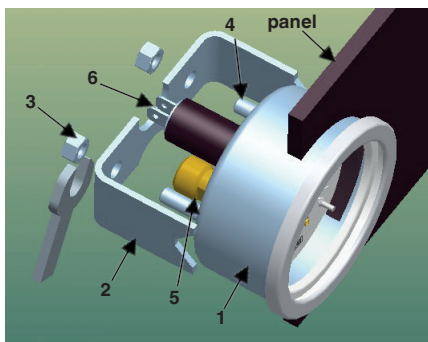
4. Montaż

PL

Przystępując do zamontowania ciśnieniomierza należy sprawdzić czy nie został on uszkodzony podczas transportu tj. nie ma zbitej szyby, zniekształconej obudowy itp. Ciśnieniomierz należy instalować w kabinie kierowcy zabezpieczonej przed bezpośrednim działaniem czynników atmosferycznych.

Montaż ciśnieniomierza w panelu sterującym należy przeprowadzić następująco:

- Ciśnieniomierz (1) umiejscowić w panelu sterującym (wg rys. poniżej)
- Obejmę (2) założyć na szpilki ciśnieniomierza (4)
- Obejmę (2) dokręcić do panelu za pomocą nakrętek (3) przy pomocy odpowiedniego klucza
- Sprawdzić jakość montażu ciśnieniomierza w panelu
- Podłączyć instalację ciśnieniową do króćca ciśnieniomierza (5) przytrzymując podczas przykręcania króciec w miejscu nacięcia za pomocą odpowiedniego klucza
- Podłączyć zasilanie elektryczne o napięciu znamionowym 12V (24v) do żarówki(6) za pomocą klemy BA9S.



Należy przestrzegać ogólnych zasad dotyczących instalacji ciśnieniowych.

5. Eksploatacja / 6. Pakowanie i transport

5. Eksploatacja

Prawidłowa eksploatacja i obsługa zapewnia niezawodne działanie i właściwe wskazania.

Z tych względów należy przestrzegać podanych zaleceń:

- Ciśnieniomierze stosować do pomiaru ciśnień tylko czynników, które nie zawierają domieszek chemicznie agresywnych
- Stosować w przewodach instalacji media czyste, aby zapobiec zatykaniu się otworu dolotowego
- Nie przekraczać zakresu pomiarowego
- Ciśnieniomierz należy wyłączyć z eksploatacji i oddać do naprawy w razie stwierdzenia jednego z podanych uszkodzeń:
 - ciśnieniomierz nie działa
 - wskazówka przesuwa się skokami
 - wskazówka nie wraca do kresy zerowej
 - błędy wskazań przekraczają dopuszczalną wartość
- Naprawy może wykonywać tylko zakład posiadający odpowiednie uprawnienia
- Próby naprawy ciśnieniomierza przez użytkownika mogą być przyczyną utraty gwarancji

6. Pakowanie i transport

Pakowanie i transport odbywa się zgodnie z normą EN 837-1.

PL

7. Przechowywanie / 8. Gwarancja

7. Przechowywanie

PL

Ciśnieniomierze należy przechowywać w opakowaniu bezpośrednim w pozycji leżącej, w pomieszczeniach o temperaturze od $+5\text{ °C}$ ÷ $+30\text{ °C}$ i wilgotności nie przekraczającej 80% w atmosferze wolnej od czynników wywołujących korozję. Ciśnieniomierze nie powinny podlegać wibracjom ani udomom.

8. Gwarancja

Warunki gwarancji zgodnie z Ogólnymi Warunkami Sprzedaży WIKA Polska dostępnymi na stronie www.wikapolska.pl



WIKA Polska
spółka z ograniczoną odpowiedzialnością sp. k.
Ul. Łęgska 29/35, 87-800 Włocławek
Tel.: (+48) 54 23 01 100
Fax: (+48) 54 23 01 101
info@wikapolska.pl
www.wikapolska.pl