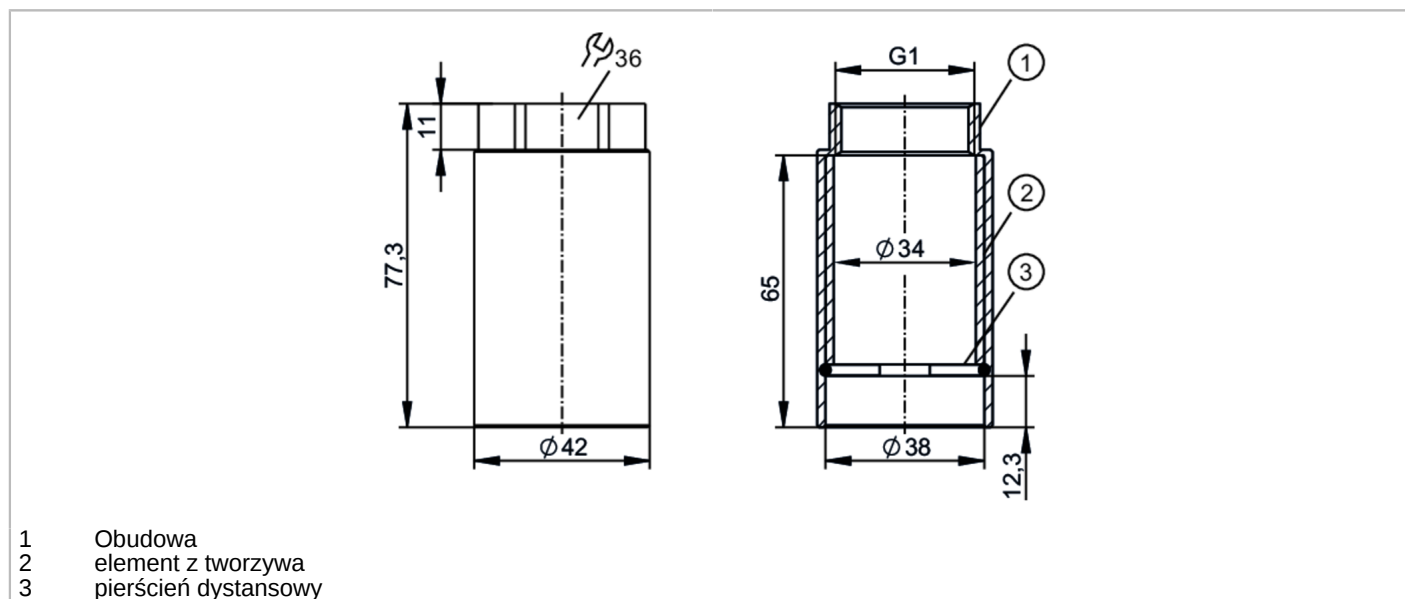


# E33705



## Przedłużenie anteny do LW2120

ANTENNA EXTENSION /LW2120



Aplikacja	
Wykonanie	przedłużenie anteny do LW2120 dla aplikacji LPR
Dane mechaniczne	
Waga [g]	211,1
Materiał	obudowa: stal nierdzewna (1.4404 / 316L); pierścień dystansowy: stal nierdzewna (1.4310 / 301); element z tworzywa: POM-C ELS
Podłączenie czujnika	G 1
Uwagi	
Sztuk w opakowaniu	1 szt.