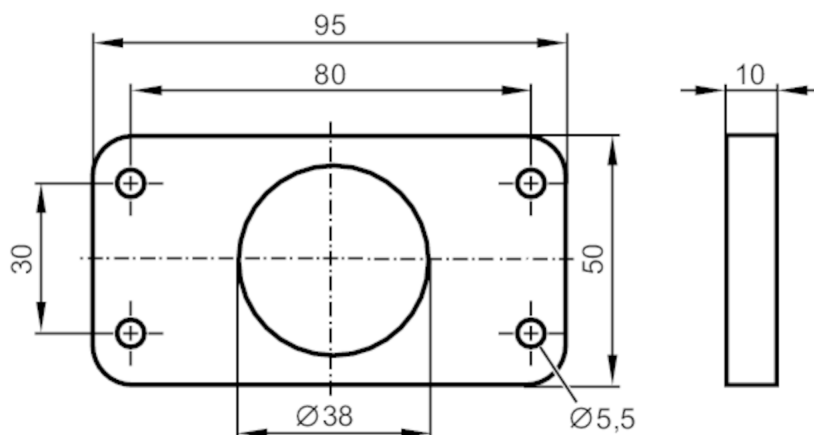


# E12569



## Wspornik montażowy

ADAPTER 80X30X10



### Aplikacja

Wykonanie

dla typu MVQ

### Dane mechaniczne

Waga

[g]

71,6

Wymiary

[mm]

10 x 95 x 50

Przestrzeń dla obejmy  
montażowej

80 x 30 mm

Wysokość wału dla napędu  
zaworu

30 mm

Nadaje się do średnic wałków [mm]

< 38

Materiał

POM czarny

### Uwagi

Sztuk w opakowaniu

1 szt.