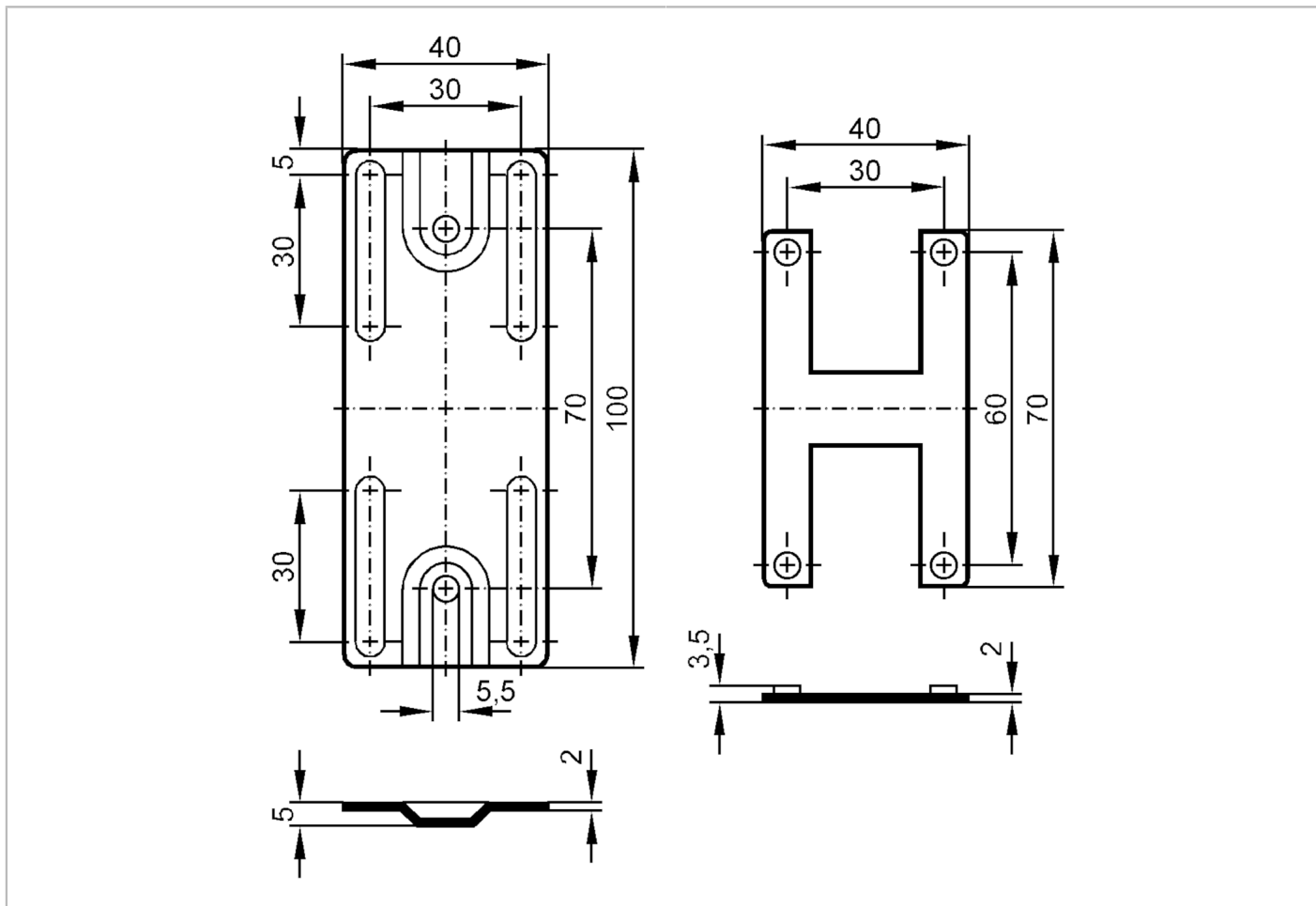


E10072



Wspornik montażowy

MOUNTING PLATE IVE/KVE



Dane mechaniczne

Waga	[g]	39,6
Materiał		aluminium anodowanie 10...20 µm

Uwagi

Sztuk w opakowaniu	1 szt.
--------------------	--------