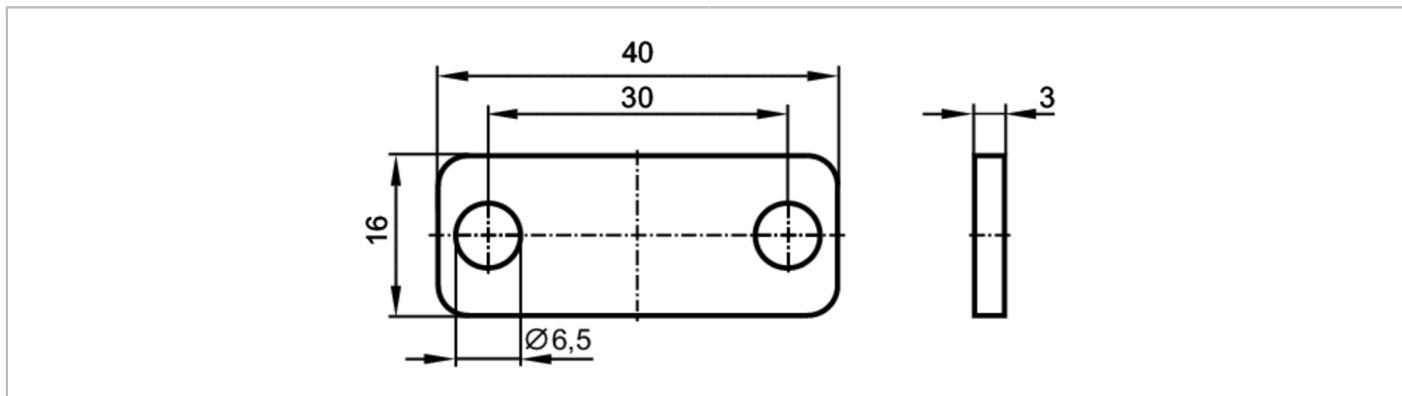


E12161



Wspornik montażowy

IMC bracket plate



Dane mechaniczne

Waga	[g]	43,8
Wymiary	[mm]	16 x 40 x 3
Materiał	Wspornik montażowy: stal kwasoodporna; podkładka: stal kwasoodporna; śruby: stal kwasoodporna	

Akcesoria

Dostarczane elementy	śruba imbusowa: 2
	podkładki: 2

Uwagi

Sztuk w opakowaniu	1 szt.
--------------------	--------