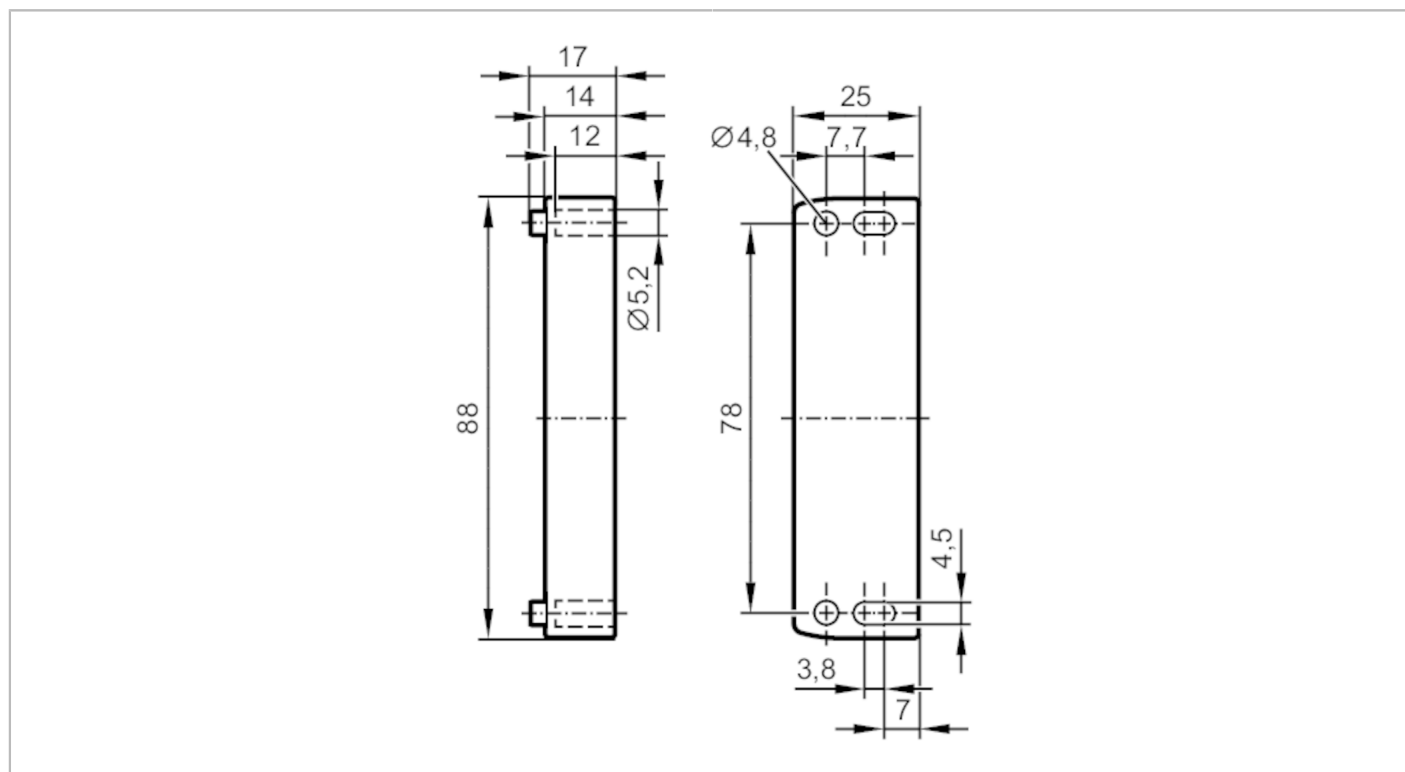


E12586



Przekładka

SPACER FOR MN5xxS/E1104S



Aplikacja

Aplikacja

Do zastosowań związanych z bezpieczeństwem

Montaż

do czujników magnetycznych MN5; do montażu na ferromagnetykach

Warunki pracy

Temperatura otoczenia

[°C]

-25...80

Dane mechaniczne

Waga

[g]

48

Materiał

PA

Uwagi

Sztuk w opakowaniu

1 szt.