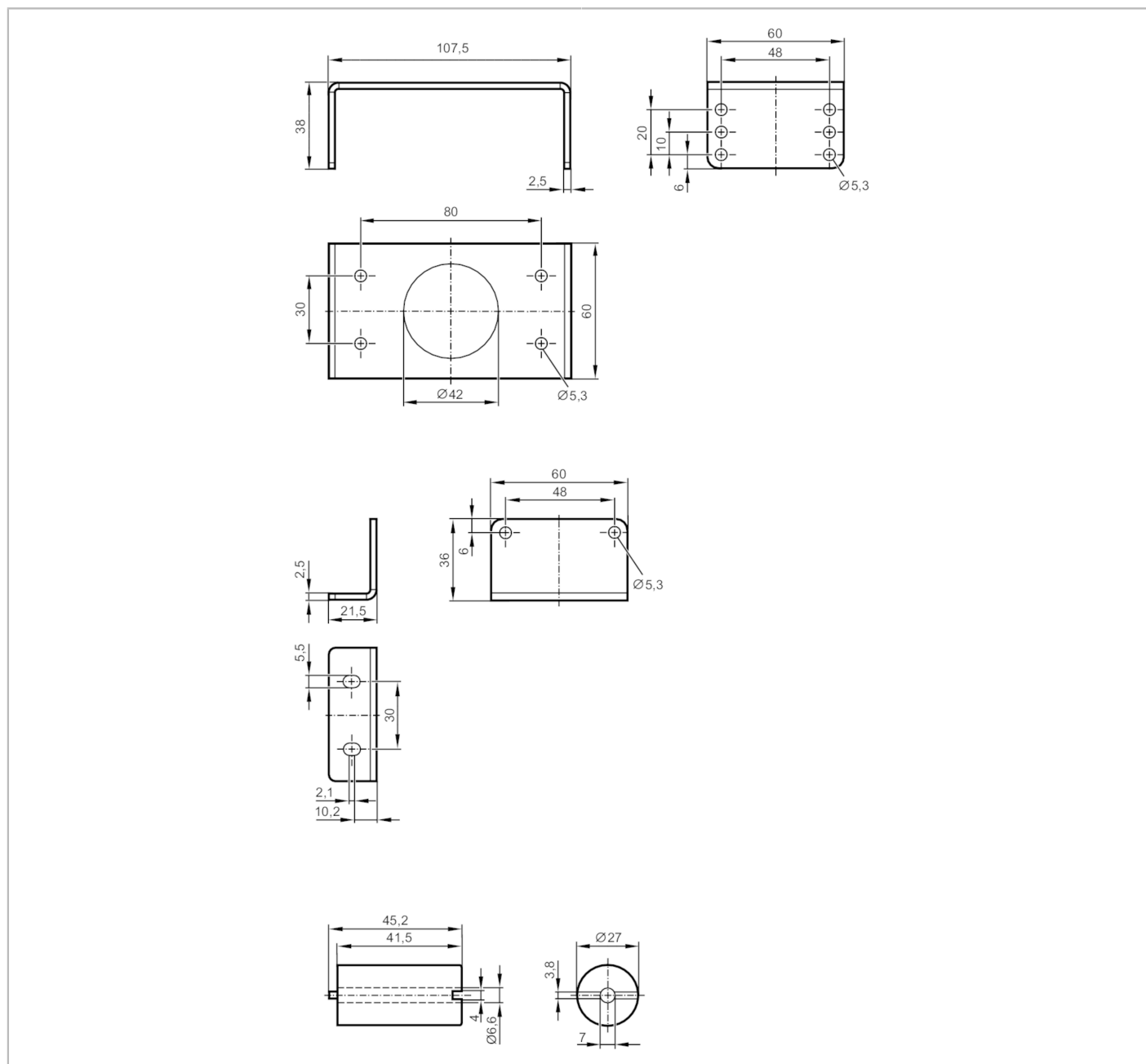




Kątowny element mocujący

VALVE BRACKET 20-40MM



Aplikacja

Wykonanie

dla interfejsów mechanicznych do siłowników pneumatycznych VDI / VDE 3845

Dane mechaniczne

Waga

[g]

471,5

Przestrzeń dla obejm
montażowej

80 x 30 / 130 x 30 mm

Wysokość wału dla napędu
zaworu

20 / 30 / 40 mm

Nadaje się do średnic wałków [mm]

> 38

Materiał

Kątowny element mocujący: stal nierdzewna (1.4404 / 316L); adapter wału: aluminium

E12674



Kątowy element mocujący

VALVE BRACKET 20-40MM

Akcesoria	
Dostarczane elementy	Śruba z łbem walcowym: 1 x M6 x 60, stal kwasoodporna
	Śruba imbusowa: 8 x M5 x 8, stal kwasoodporna
	Nakrętka heksagonalna: 8 x M5, stal kwasoodporna
Uwagi	
Sztuk w opakowaniu	1 szt.