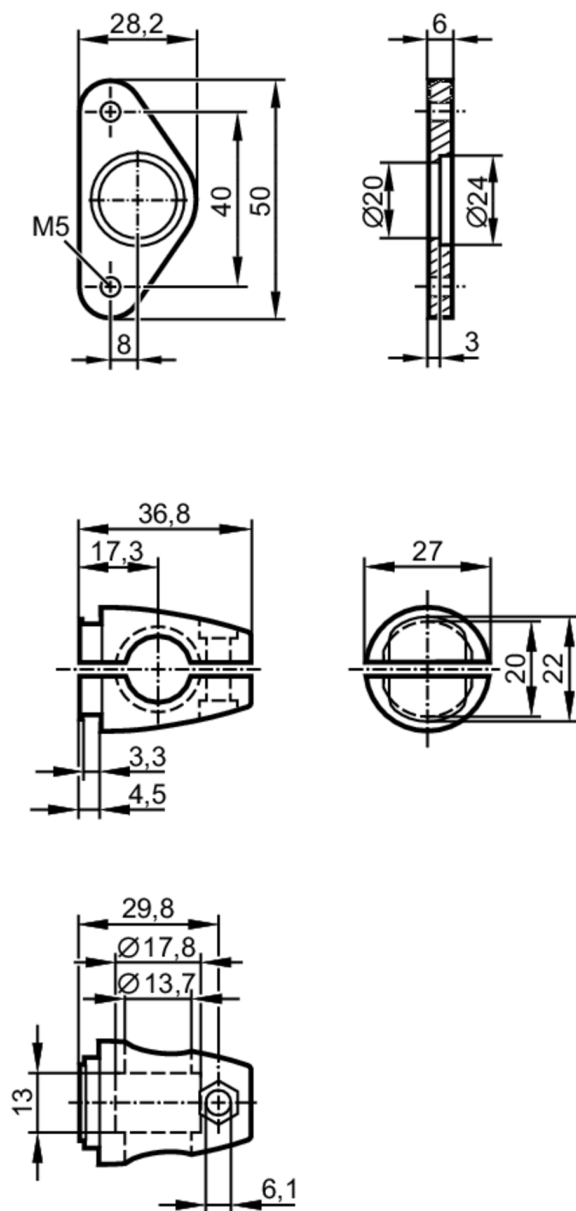


# E3D301



## Zestaw montażowy do czujników 3D

MOUNTING SET SMART CAM



### Aplikacja

Wykonanie

Zacisk montażowy, dla typu, O3D

### Dane mechaniczne

Waga

[g]

151

Typ montażu

Pręt montażowy; (Ø 14 mm)

Materiał

mocowanie: stal nierdzewna (1.4301 / 304); Zacisk: stal nierdzewna (1.4408)

### Akcesoria

Dostarczane elementy

śruby cylindryczne: 2

### Uwagi

Sztuk w opakowaniu

1 szt.