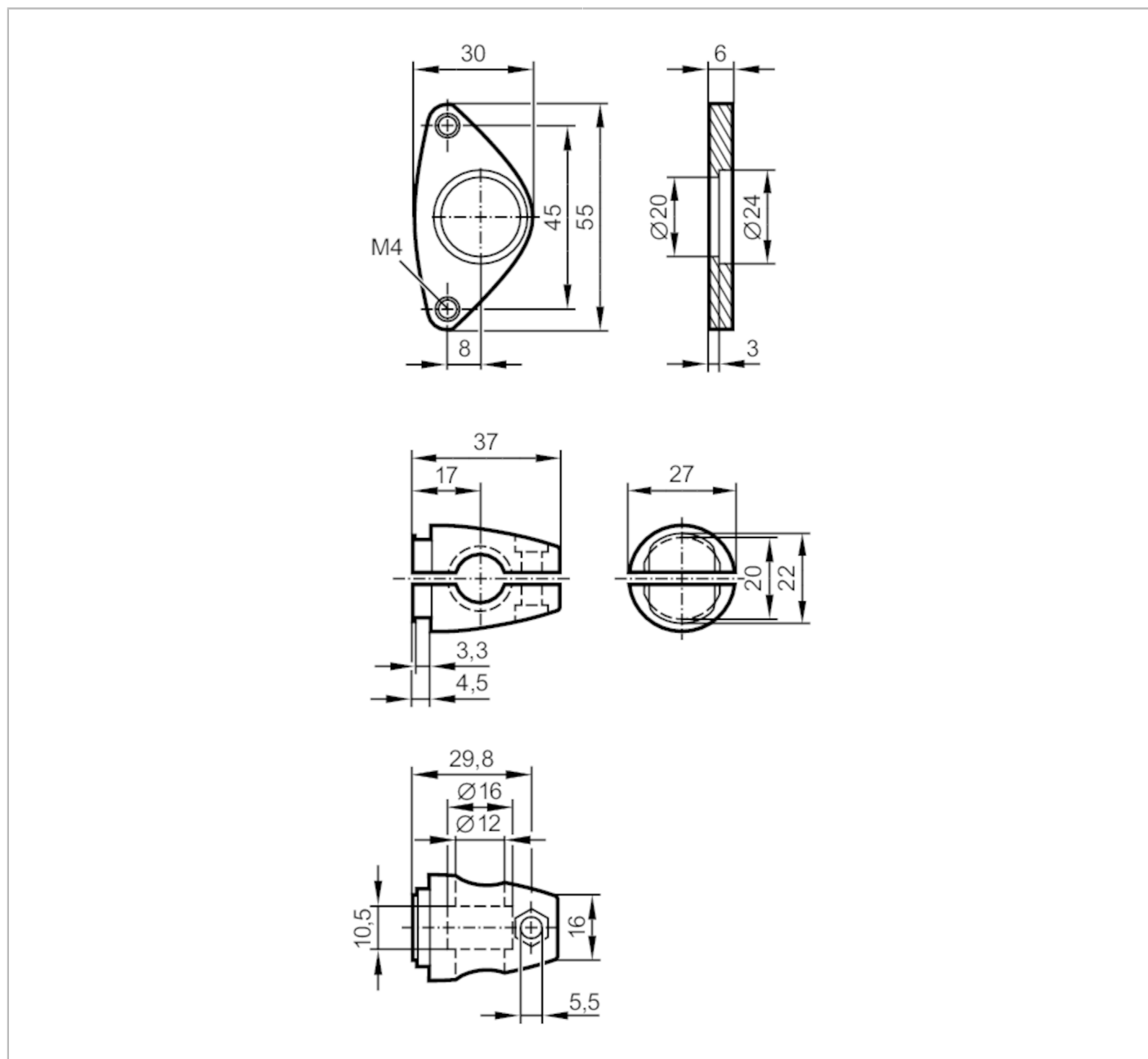


# E2D110



## Zestaw montażowy dla czujników wizyjnych

MOUNTING SET VISION SENSOR



Aplikacja	
Wykonanie	Zacisk montażowy
Dane mechaniczne	
Waga [g]	130
Typ montażu	Pręt montażowy; (Ø 12 mm)
Materiał	mocowanie: stal nierdzewna (1.4301 / 304); Zacisk: stal nierdzewna (1.4408)
Uwagi	
Sztuk w opakowaniu	1 szt.