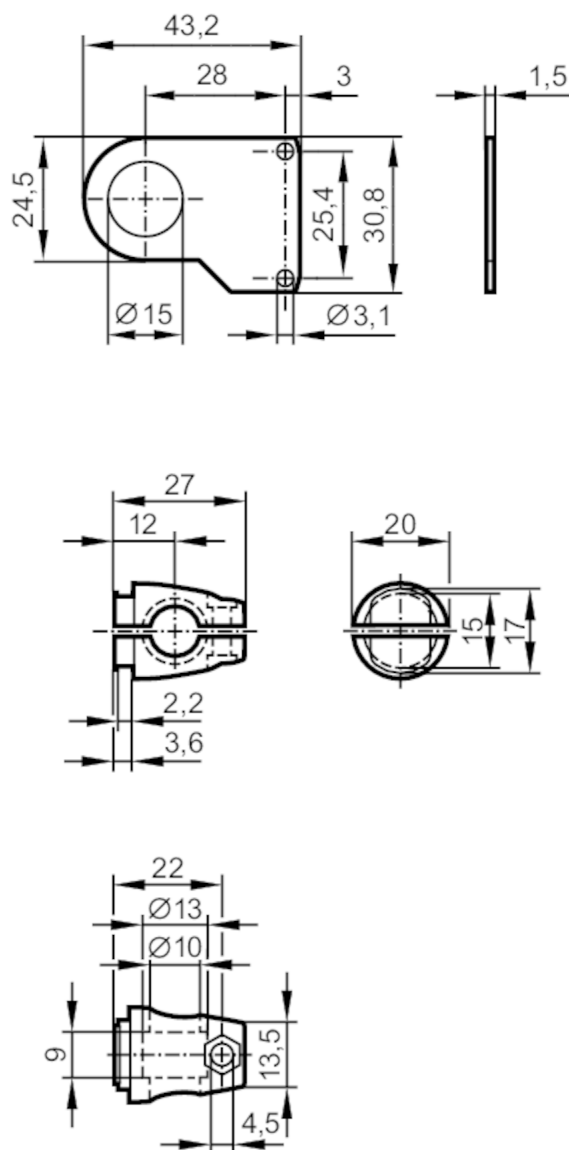




Zestaw montażowy do czujników optycznych

O6 CLAMP BRACKET



Aplikacja

Wykonanie

Zacisk montażowy

Dane mechaniczne

Waga

[g]

51,8

Typ montażu

Pręt montażowy; (\varnothing 10 mm)

Wymiary

[mm]

30,8 x 1,5 x 43,2

Materiał

stal nierdzewna (1.4571/316Ti)

Akcesoria

Dostarczane elementy

Śruby cylindryczne: 2 x M3 x 14

Zacisk

Śruba montażowa

Nakrętka: M4

E21272



Zestaw montażowy do czujników optycznych

O6 CLAMP BRACKET

Uwagi

Sztuk w opakowaniu

1 szt.