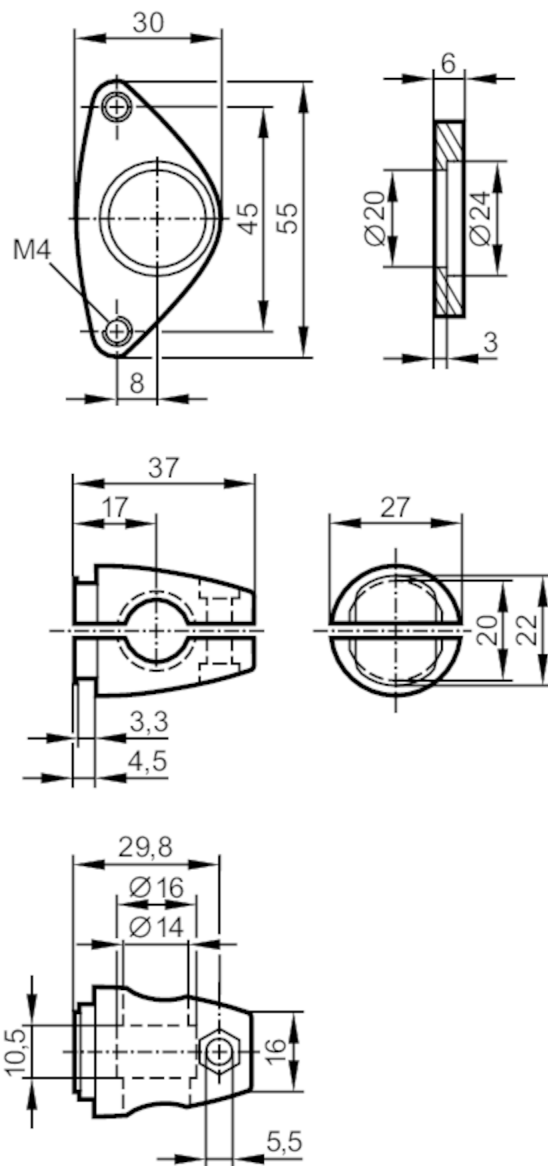




Zestaw montażowy dla czujników wizyjnych

MOUNTING SET VISION SENSOR



Aplikacja

Wykonanie

Zacisk montażowy

Dane mechaniczne

Waga

[g]

120,5

Typ montażu

Pręt montażowy; (\varnothing 14 mm)

Materiał

mocowanie: stal nierdzewna (1.4301 / 304); Zacisk: stal nierdzewna (1.4408)

Uwagi

Sztuk w opakowaniu

1 szt.