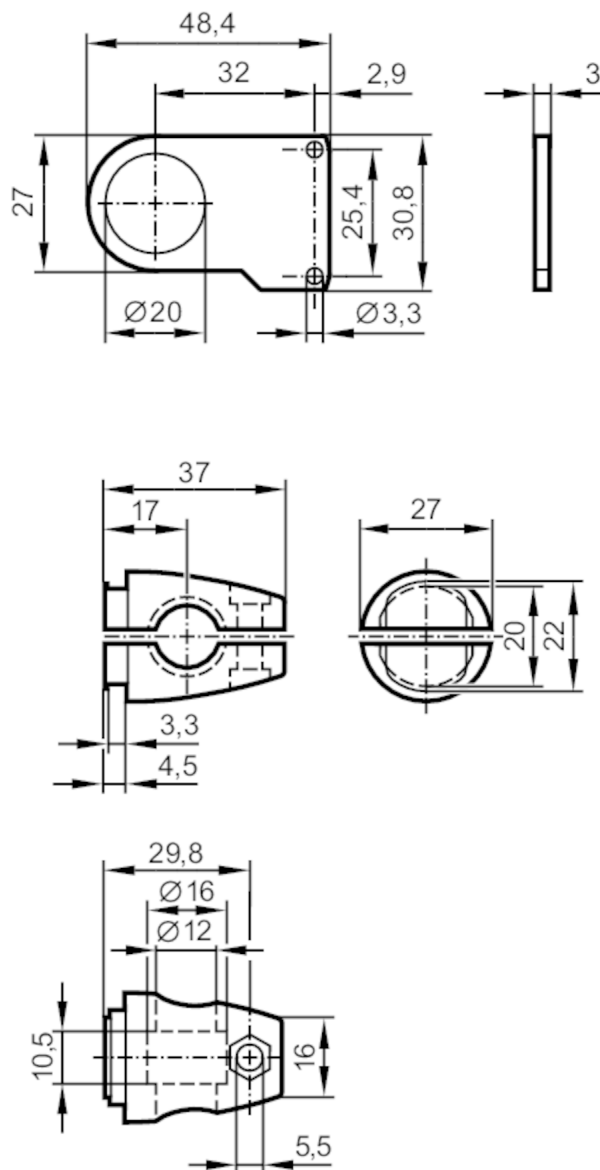


# E21275



## Zestaw montażowy do czujników optycznych

O6 CLAMP BRACKET 12 MM



### Aplikacja

Wykonanie

Zacisk montażowy

### Dane mechaniczne

Waga

[g]

105,8

Typ montażu

Pręt montażowy; (Ø 12 mm)

Wymiary

[mm]

30,8 x 3 x 48,4

Materiał

stal nierdzewna (1.4571/316Ti)

### Akcesoria

Dostarczane elementy

Śruby cylindryczne: 2 x M3 x 14

Zacisk

Śruba montażowa

Nakrętka: M4

# E21275



## Zestaw montażowy do czujników optycznych

O6 CLAMP BRACKET 12 MM

### Uwagi

Sztuk w opakowaniu

1 szt.