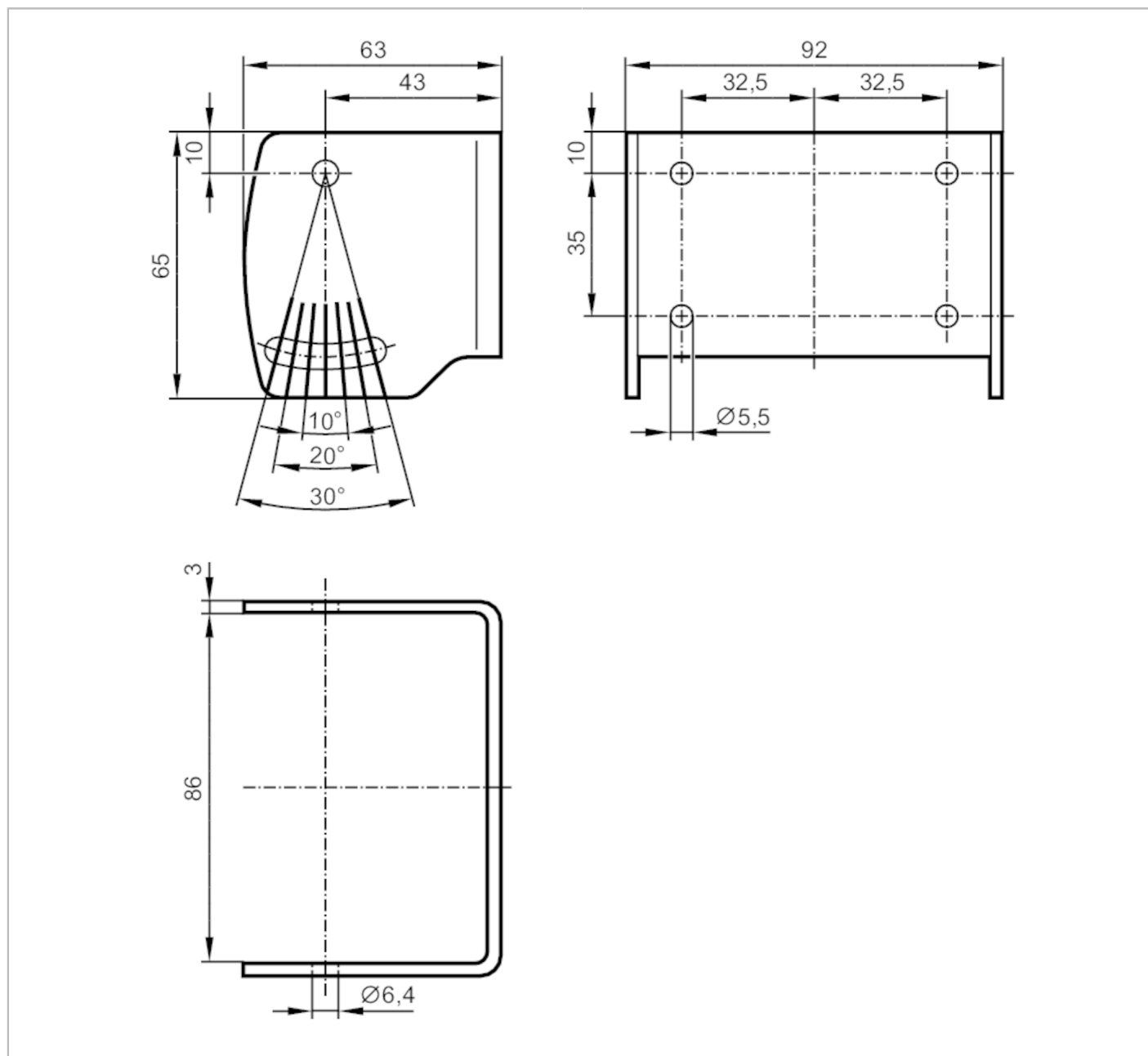


# E3M102



## Uchwyt montażowy do czujników 3D

MOUNTING SET O3M U-SHAPED BLACK



<b>Aplikacja</b>	
Wykonanie	Komplet montażowy regulowany
<b>Dane mechaniczne</b>	
Waga [g]	352
Typ montażu	montaż śrubowy na profilach aluminiowych i panelach maszyn
Materiał	mocowanie: stal nierdzewna (1.4301 / 304) czarny
<b>Akcesoria</b>	
Dostarczane elementy	śruby cylindryczne: 2 x M6 x 100, ISO 4762 (DIN 912) Nakrętka heksagonalna: 2
<b>Uwagi</b>	
Sztuk w opakowaniu	1 szt.