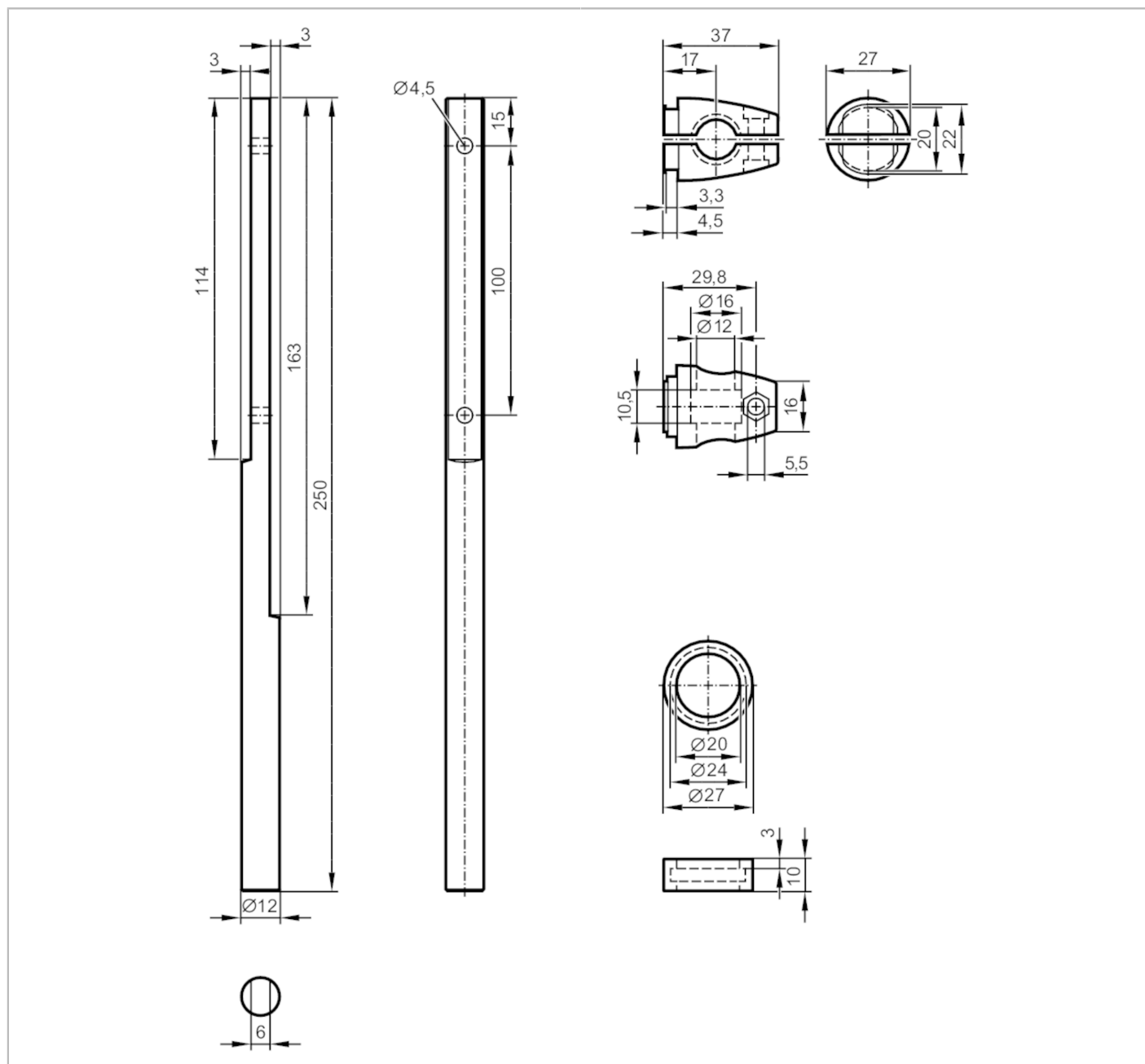


E2D114



Zestaw montażowy dla oświetlaczy

MOUNTING SET BARLIGHT



Aplikacja	
Wykonanie	Zacisk montażowy
Dane mechaniczne	
Waga [g]	394
Wymiary [mm]	Ø 12 / L = 250
Materiał	Wspornik montażowy: stal kwasoodporna; Zacisk: stal kwasoodporna
Akcesoria	
Dostarczane elementy	śruby mocujące
Uwagi	
Sztuk w opakowaniu	1 szt.