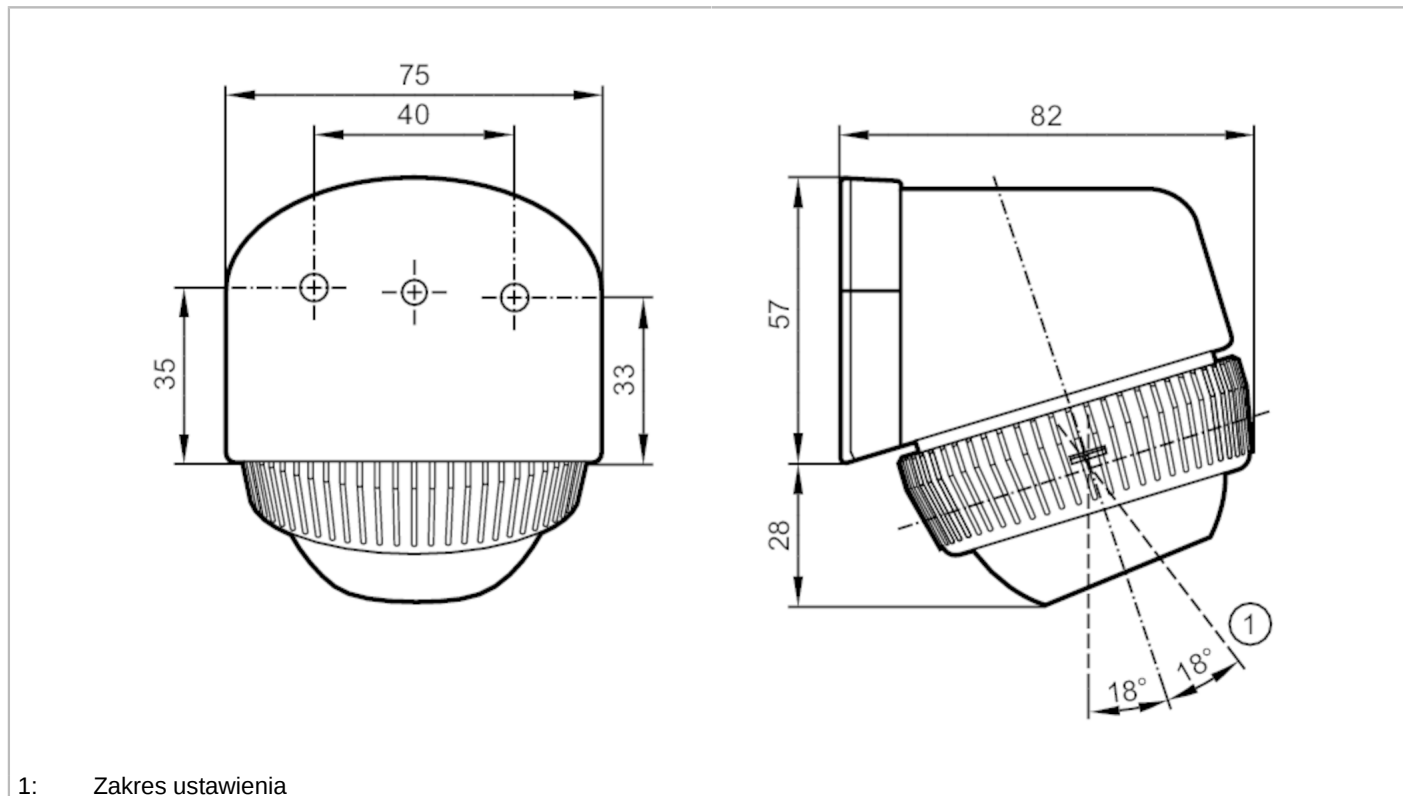


E2M211



Uchwyt montażowy do kamer analogowych

DOME ADAPTER CCC



1: Zakres ustawienia

Warunki pracy	
Temperatura otoczenia [°C]	-40...85
Dane mechaniczne	
Waga [g]	143
Wymiary [mm]	85 x 75 x 82
Materiał	obudowa: ABS wzmocnione szklane włókno; PC; PA
Akcesoria	
Dostarczane elementy	śruby mocujące: 2 x M5 podkładki: 2 Nakrętka heksagonalna: 2
Uwagi	
Sztuk w opakowaniu	1 szt.